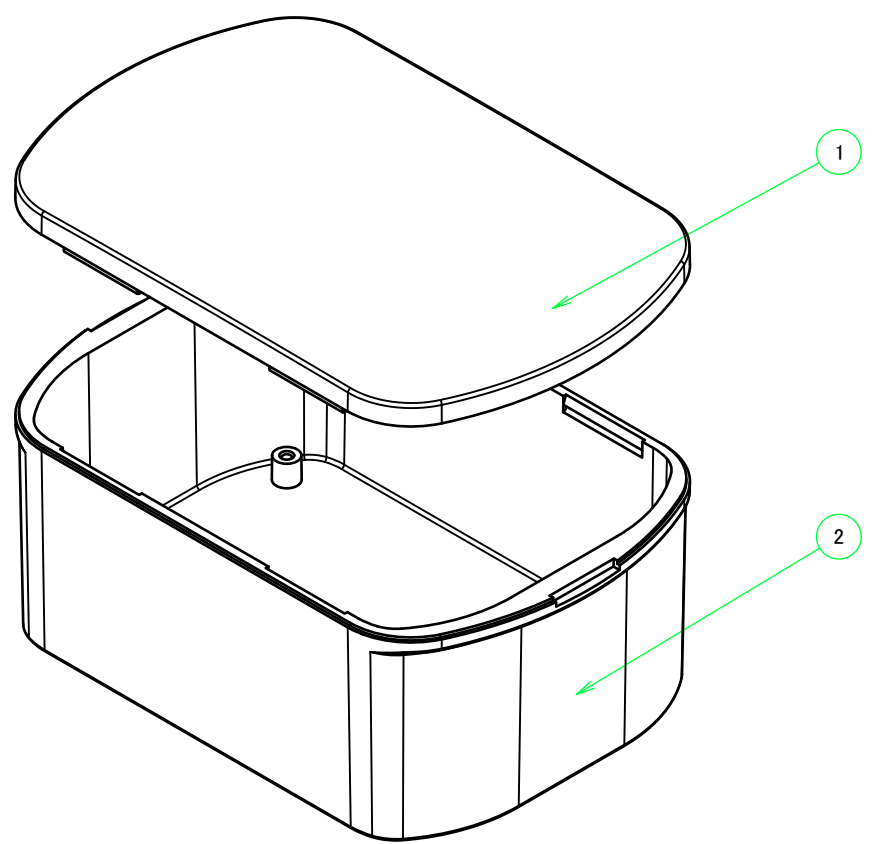
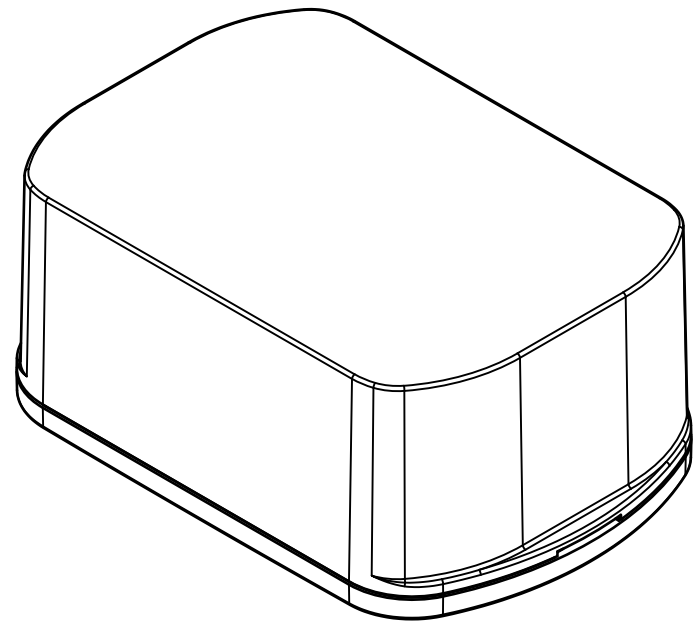
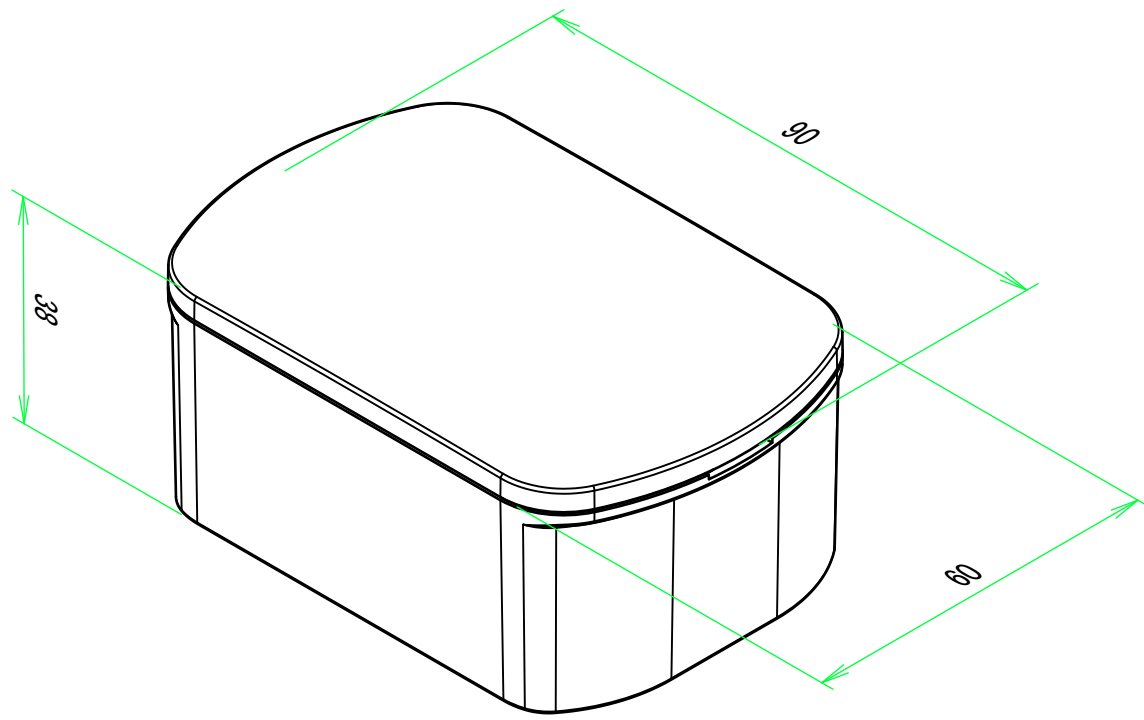


構成内容 / Components				
No.	名称 / Part name	数量 / Pcs	材質 / Material	色・表面処理 / Color・Finish
1	カバー / Cover	1	ASA樹脂 UL94HB / ASA UL94HB	オフホワイト・鏡面処理 / Off-white・Polished
			ABS樹脂 UL94HB / ASA UL94HB	ブラック・鏡面処理 / Black・Polished
2	ボディー / Base	1	ASA樹脂 UL94HB / ASA UL94HB	オフホワイト・鏡面処理 / Off-white・Polished
			ABS樹脂 UL94HB / ASA UL94HB	ブラック・鏡面処理 / Black・Polished

■テクニカルデータ / Technical Data■

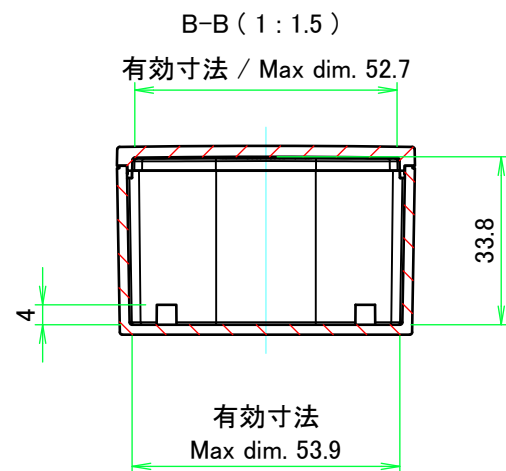
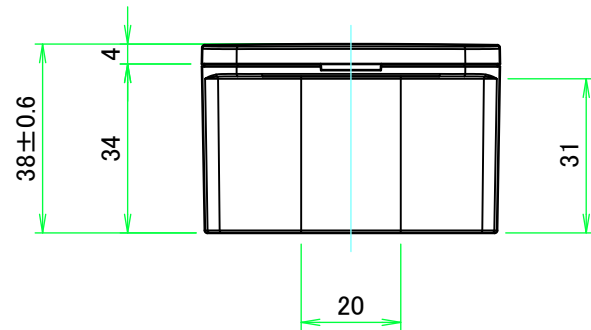
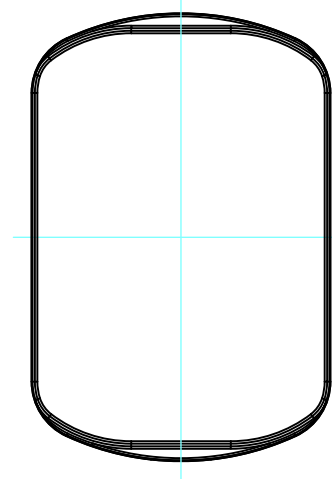
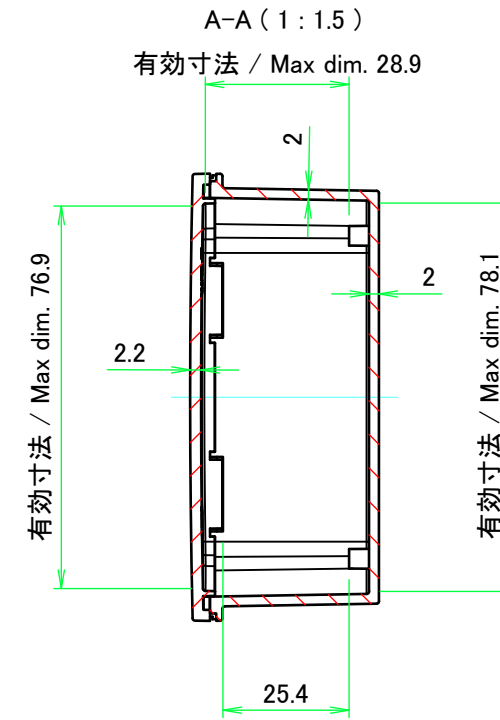
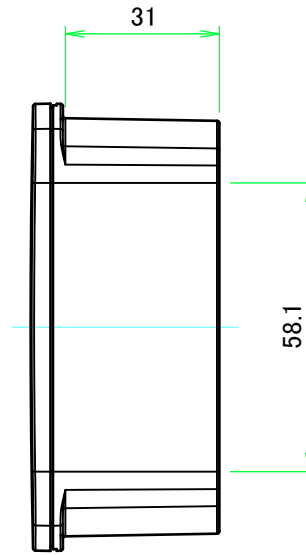
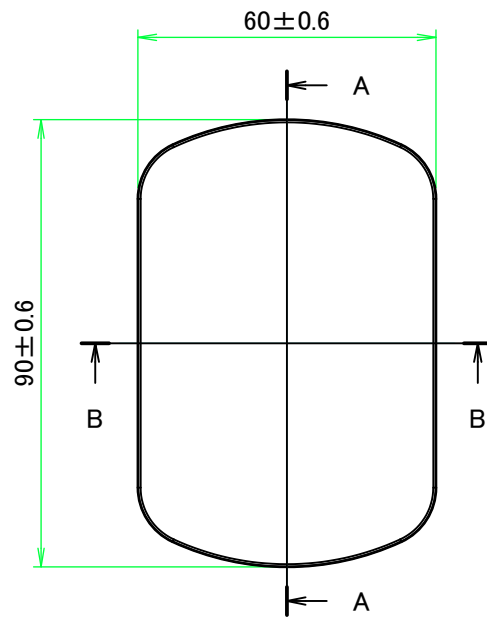
使用温度範囲 / Operating temperature ASA : -30°C ~ +60°C
 ABS : -10°C ~ +60°C

※ プラスチックは低温環境になるほど脆化します。
 低温環境でご使用の場合、衝撃が加わらないよう設置して下さい。
 It may become brittle and break under impact
 when temperature is lowered close to -30° C.



色仕様(型番末尾□) / Color Type (End of product number □)		
記号 / Code	色 / Color	材質 / Material
W	オフホワイト / Off-white	ASA樹脂 UL94HB / ASA UL94HB
B	ブラック / Black	ABS樹脂 UL94HB / ABS UL94HB

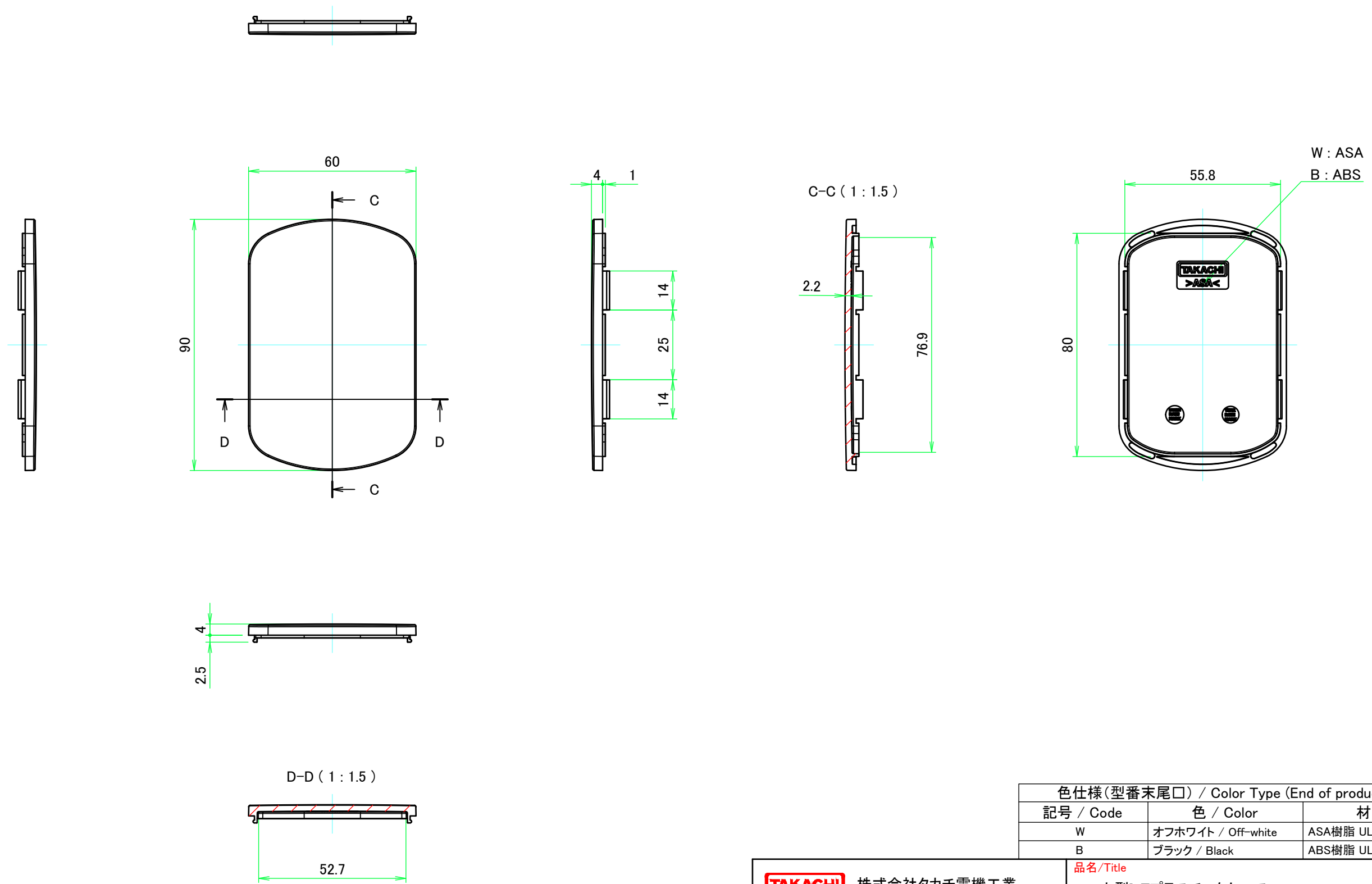
TAKACHI 株式会社タカチ電機工業 TAKACHI ELECTRONICS ENCLOSURE CO., LTD.			品名/Title 小型IoTプラスチックケース IoT SMALL PLASTIC CASE	 尺度/Scale 1 : 1
承認/Approved 中根	検図/Checked 中根	製図/Created 谷	型番/Product number SIC6-9-4□	
			作成日/Date 2024/10/16	ページ/Page 1 / 4



色仕様(型番末尾□) / Color Type (End of product number □)		
記号 / Code	色 / Color	材質 / Material
W	オフホワイト / Off-white	ASA樹脂 UL94HB / ASA UL94HB
B	ブラック / Black	ABS樹脂 UL94HB / ABS UL94HB

TAKACHI 株式会社タカチ電機工業 TAKACHI ELECTRONICS ENCLOSURE CO., LTD.			品名/Title 小型IoTプラスチックケース IoT SMALL PLASTIC CASE	
承認/Approved 中根	検図/Checked 中根	製図/Created 谷	型番/Product number SIC6-9-4□	
			作成日/Date 2024/10/16	尺度/Scale 1:1.5 ページ/Page 2 / 4

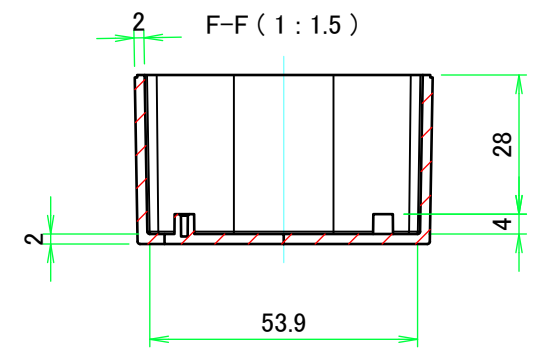
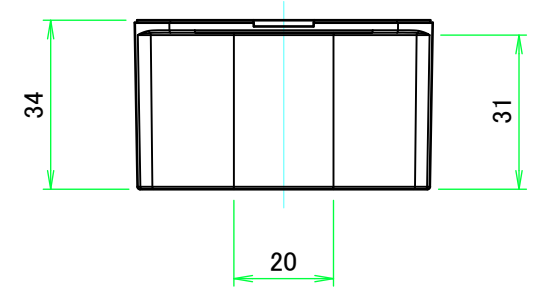
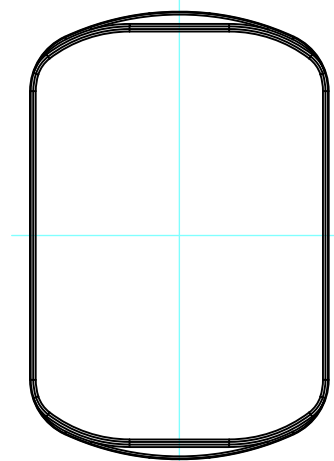
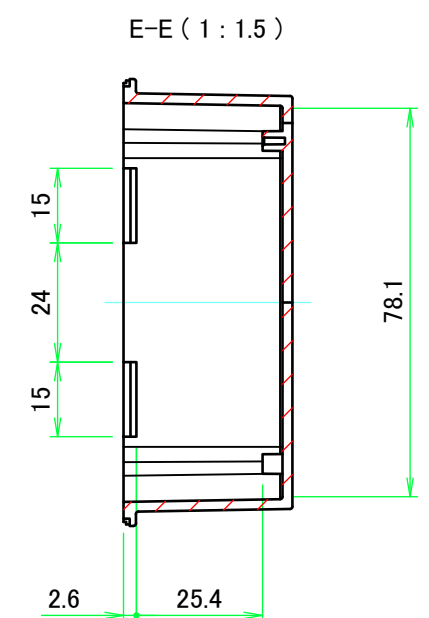
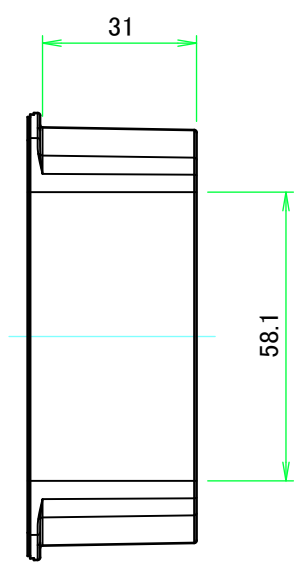
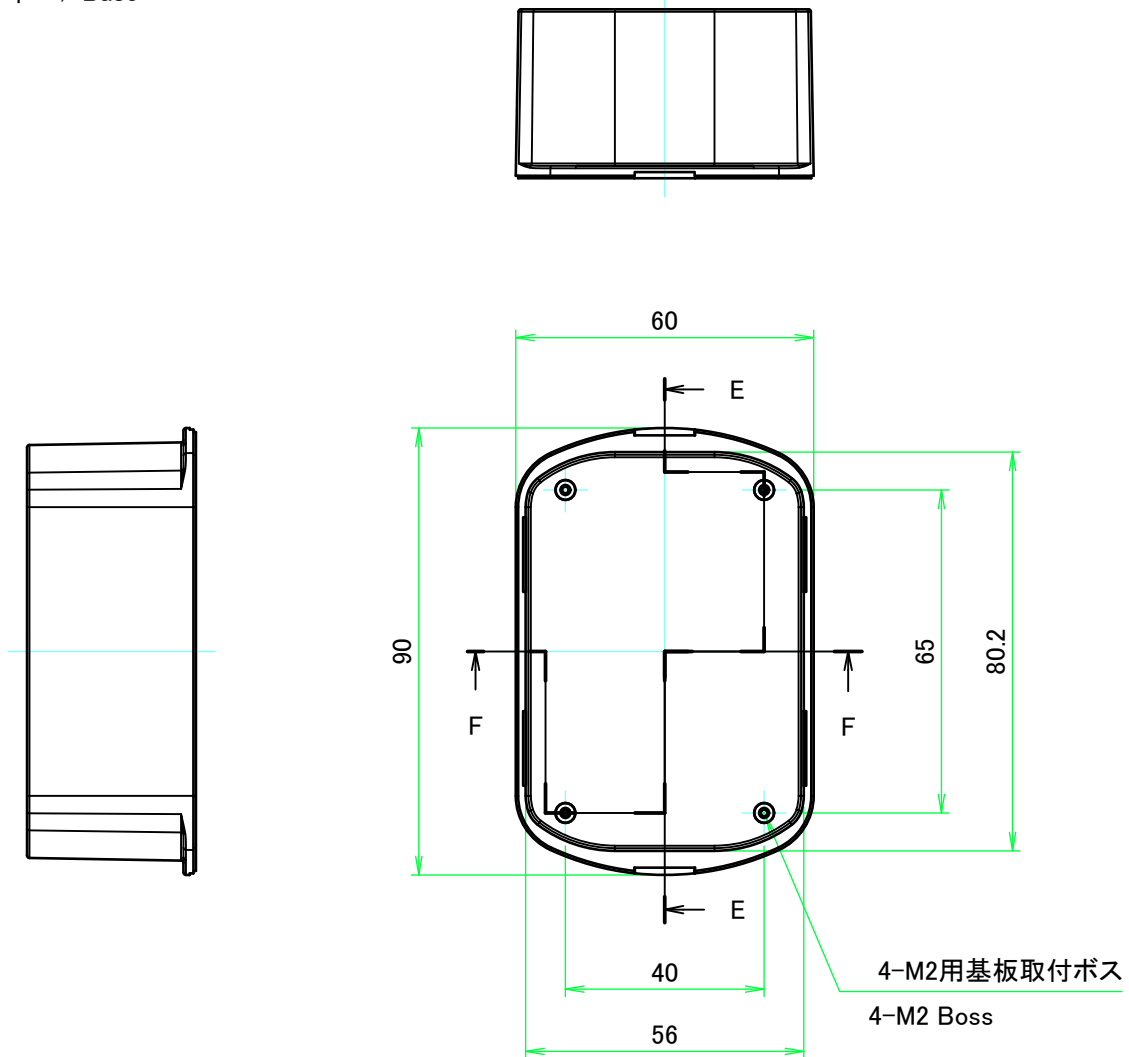
カバー / Cover



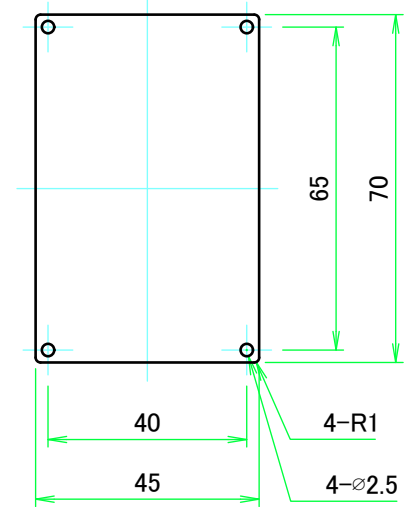
色仕様(型番末尾□) / Color Type (End of product number □)		
記号 / Code	色 / Color	材質 / Material
W	オフホワイト / Off-white	ASA樹脂 UL94HB / ASA UL94HB
B	ブラック / Black	ABS樹脂 UL94HB / ABS UL94HB

株式会社タカチ電機工業 TAKACHI ELECTRONICS ENCLOSURE CO., LTD.			品名/Title 小型IoTプラスチックケース IoT SMALL PLASTIC CASE		尺度/Scale 1 : 1.5
			承認/Approved 中根		
製図/Created 谷			型番/Product number SIC6-9-4□		ページ/Page 3 / 4
			作成日/Date 2024/10/16		

ボディー / Base



推奨基板形状 *販売していません。
Recommended PCB dimension * NOT SUPPLIED



色仕様(型番末尾□) / Color Type (End of product number □)		
記号 / Code	色 / Color	材質 / Material
W	オフホワイト / Off-white	ASA樹脂 UL94HB / ASA UL94HB
B	ブラック / Black	ABS樹脂 UL94HB / ABS UL94HB

TAKACHI 株式会社タカチ電機工業 TAKACHI ELECTRONICS ENCLOSURE CO., LTD.			品名/Title 小型IoTプラスチックケース IoT SMALL PLASTIC CASE	
承認/Approved 中根	検図/Checked 中根	製図/Created 谷	型番/Product number SIC6-9-4□	
			作成日/Date 2024/10/16	尺度/Scale 1 : 1.5
				ページ/Page 4 / 4