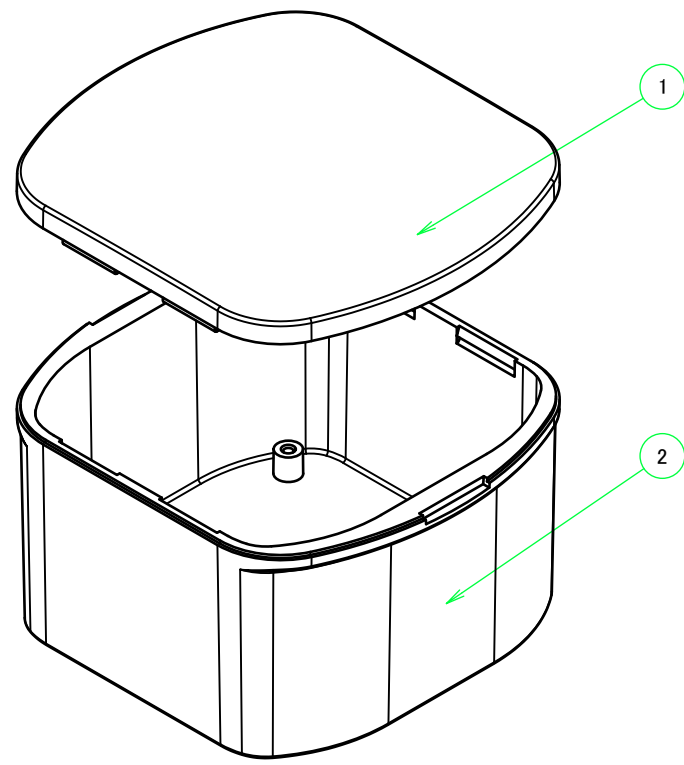
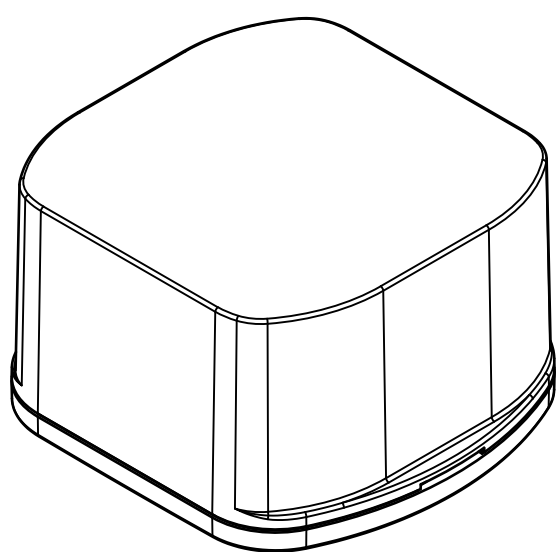
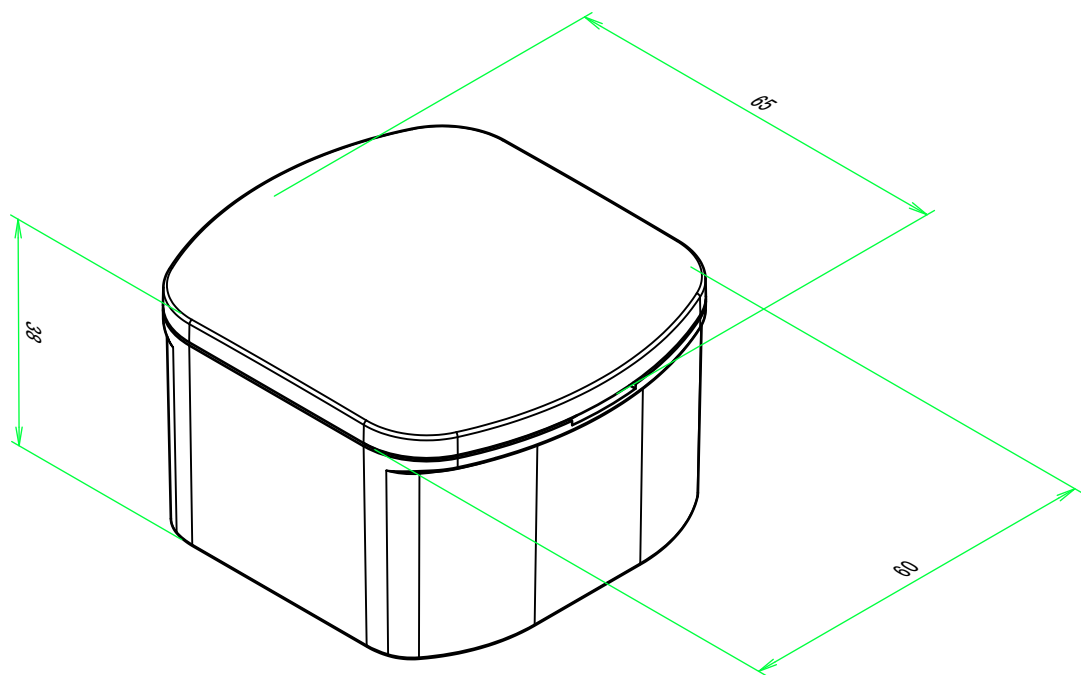


構成内容 / Components				
No.	名称 / Part name	数量 / Pcs	材質 / Material	色・表面処理 / Color・Finish
1	カバー / Cover	1	ASA樹脂 UL94HB / ASA UL94HB ABS樹脂 UL94HB / ASA UL94HB	オフホワイト・鏡面処理 / Off-white・Polished ブラック・鏡面処理 / Black・Polished
2	ボディー / Base	1	ASA樹脂 UL94HB / ASA UL94HB ABS樹脂 UL94HB / ASA UL94HB	オフホワイト・鏡面処理 / Off-white・Polished ブラック・鏡面処理 / Black・Polished

■テクニカルデータ / Technical Data■

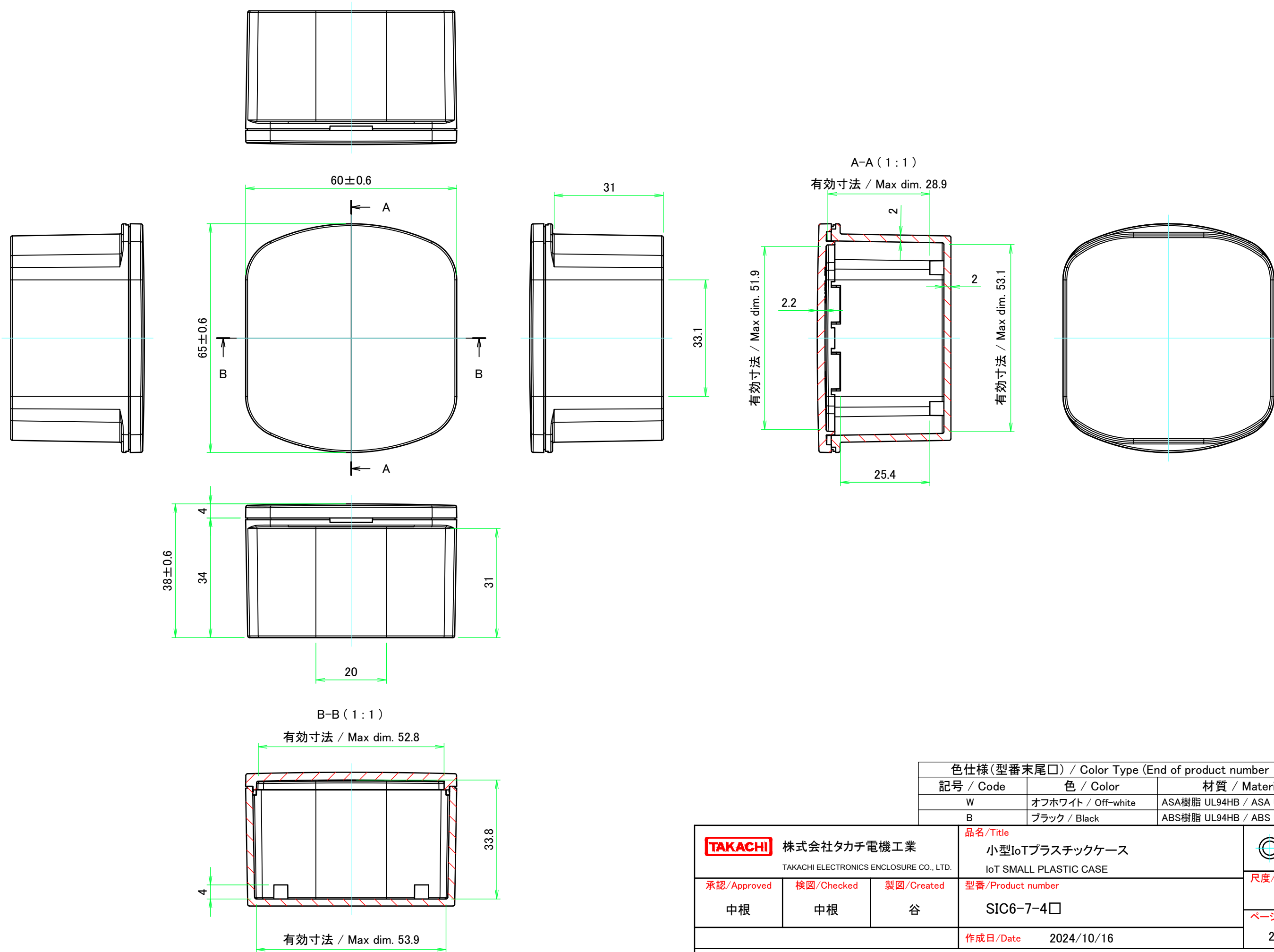
使用温度範囲 / Operating temperature      ASA : -30°C ~ +60°C  
 ABS : -10°C ~ +60°C

※ プラスチックは低温環境になるほど脆化します。  
 低温環境でご使用の場合、衝撃が加わらないよう設置して下さい。  
 It may become brittle and break under impact  
 when temperature is lowered close to -30° C.



色仕様(型番末尾□) / Color Type (End of product number □)		
記号 / Code	色 / Color	材質 / Material
W	オフホワイト / Off-white	ASA樹脂 UL94HB / ASA UL94HB
B	ブラック / Black	ABS樹脂 UL94HB / ABS UL94HB

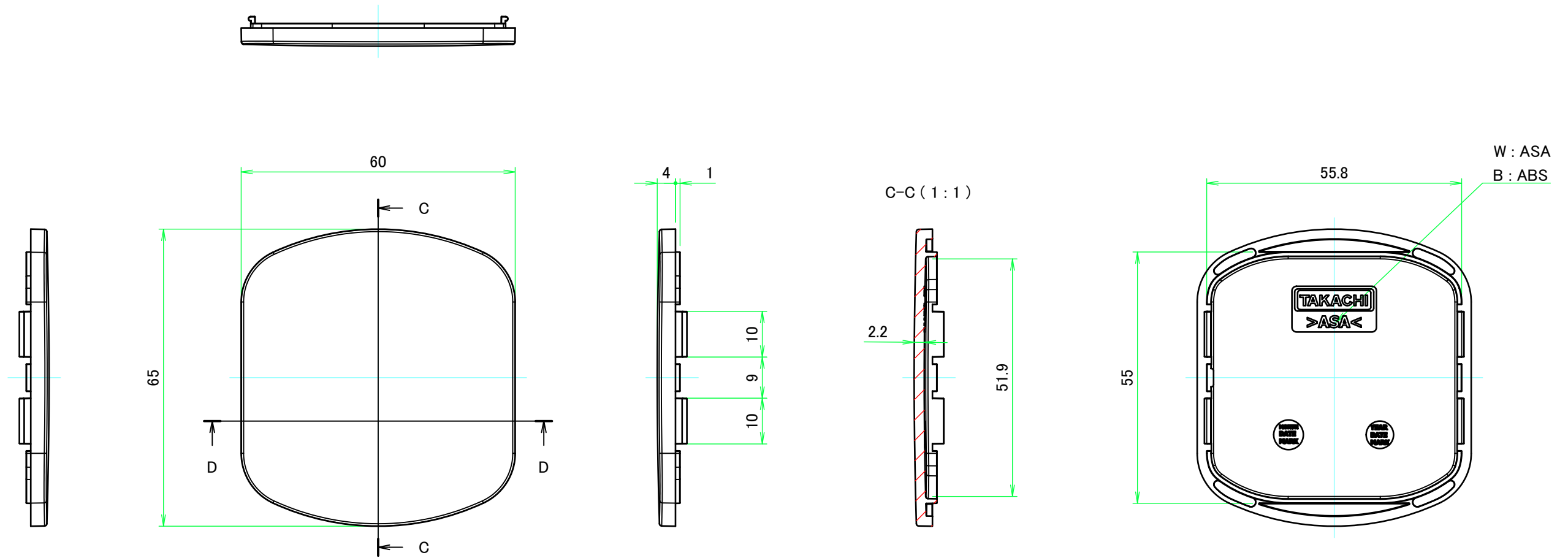
<b>TAKACHI</b> 株式会社タカチ電機工業 TAKACHI ELECTRONICS ENCLOSURE CO., LTD.			品名/Title 小型IoTプラスチックケース IoT SMALL PLASTIC CASE	
承認/Approved 中根	検図/Checked 中根	製図/Created 谷	型番/Product number SIC6-7-4□	
			作成日/Date 2024/10/16	ページ/Page 1 / 4



色仕様(型番末尾□) / Color Type (End of product number □)		
記号 / Code	色 / Color	材質 / Material
W	オフホワイト / Off-white	ASA樹脂 UL94HB / ASA UL94HB
B	ブラック / Black	ABS樹脂 UL94HB / ABS UL94HB

<b>株式会社タカチ電機工業</b> TAKACHI ELECTRONICS ENCLOSURE CO., LTD.			品名/Title 小型IoTプラスチックケース IoT SMALL PLASTIC CASE		尺度/Scale 1:1
			型番/Product number SIC6-7-4□		
承認/Approved 中根	検図/Checked 中根	製図/Created 谷	作成日/Date 2024/10/16		

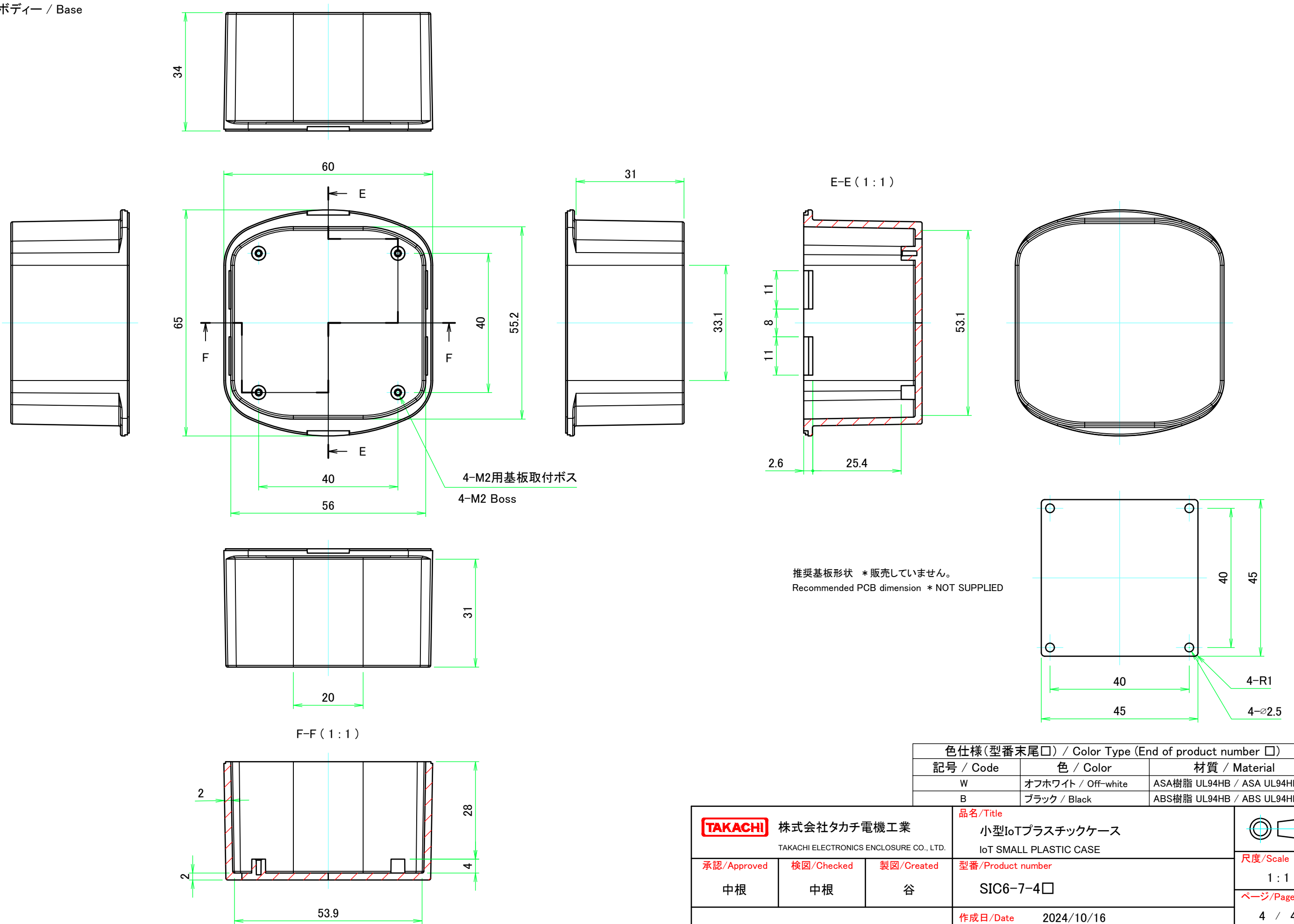
カバー / Cover



色仕様(型番末尾□) / Color Type (End of product number □)		
記号 / Code	色 / Color	材質 / Material
W	オフホワイト / Off-white	ASA樹脂 UL94HB / ASA UL94HB
B	ブラック / Black	ABS樹脂 UL94HB / ABS UL94HB

 <b>株式会社タカチ電機工業</b> TAKACHI ELECTRONICS ENCLOSURE CO., LTD.			品名/Title 小型IoTプラスチックケース IoT SMALL PLASTIC CASE		
			承認/Approved 中根		
製図/Created 谷			型番/Product number SIC6-7-4□		尺度/Scale 1:1
			作成日/Date 2024/10/16		ページ/Page 3 / 4

ボディー / Base



推奨基板形状 \* 販売していません。  
Recommended PCB dimension \* NOT SUPPLIED

色仕様(型番末尾□) / Color Type (End of product number □)		
記号 / Code	色 / Color	材質 / Material
W	オフホワイト / Off-white	ASA樹脂 UL94HB / ASA UL94HB
B	ブラック / Black	ABS樹脂 UL94HB / ABS UL94HB

<b>TAKACHI</b> 株式会社タカチ電機工業 TAKACHI ELECTRONICS ENCLOSURE CO., LTD.			品名/Title 小型IoTプラスチックケース IoT SMALL PLASTIC CASE	
承認/Approved 中根	検図/Checked 中根	製図/Created 谷	型番/Product number SIC6-7-4□	
			作成日/Date 2024/10/16	尺度/Scale 1:1
				ページ/Page 4 / 4