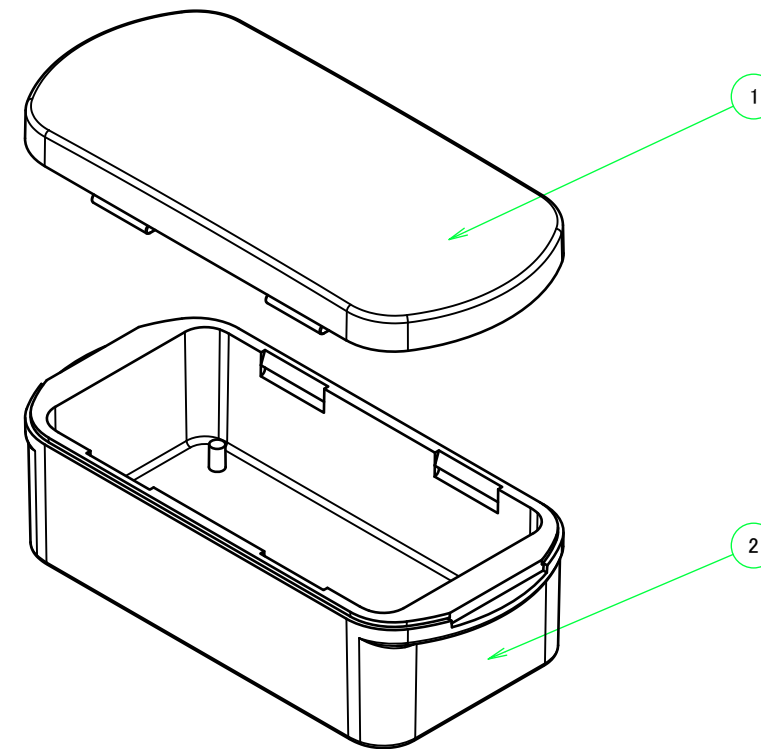
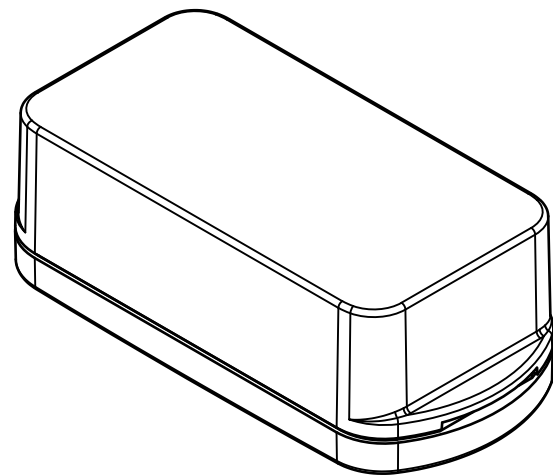
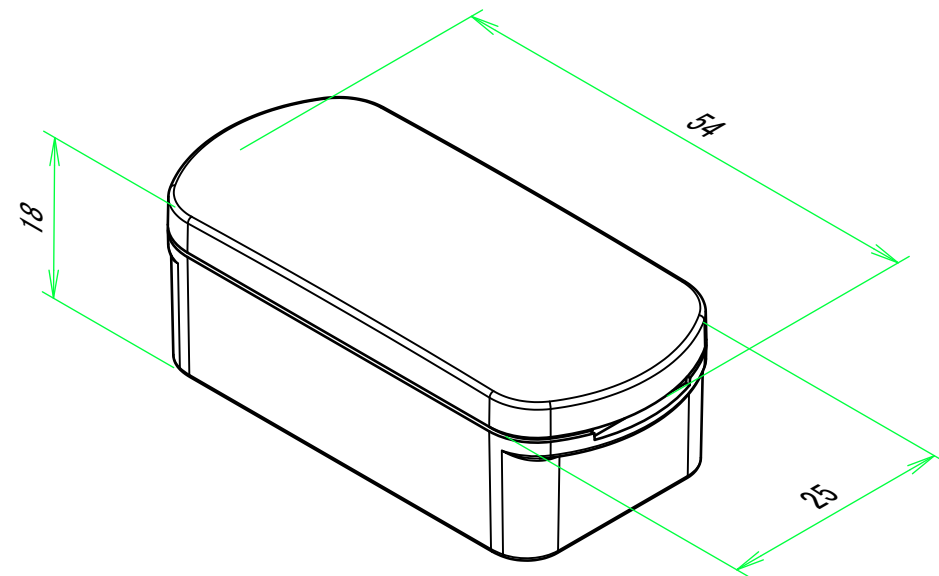


構成内容 / Components				
No.	名称 / Part name	数量 / Pcs	材質 / Material	色・表面処理 / Color・Finish
1	カバー / Cover	1	ASA樹脂 UL94HB / ASA UL94HB ABS樹脂 UL94HB / ABS UL94HB	オフホワイト・鏡面仕上げ / Off-white・Mirror finish ブラック・鏡面仕上げ / Black・Mirror finish
2	ボディー / Base	1	ASA樹脂 UL94HB / ASA UL94HB ABS樹脂 UL94HB / ABS UL94HB	オフホワイト・鏡面仕上げ / Off-white・Mirror finish ブラック・鏡面仕上げ / Black・Mirror finish

■テクニカルデータ / Technical Data■

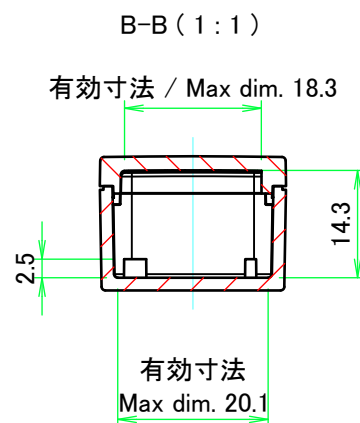
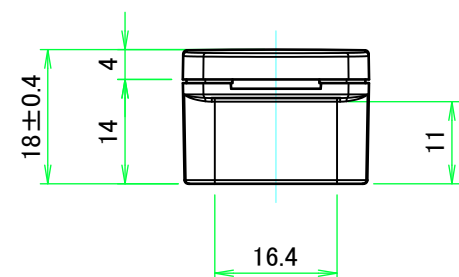
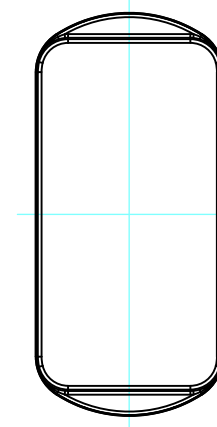
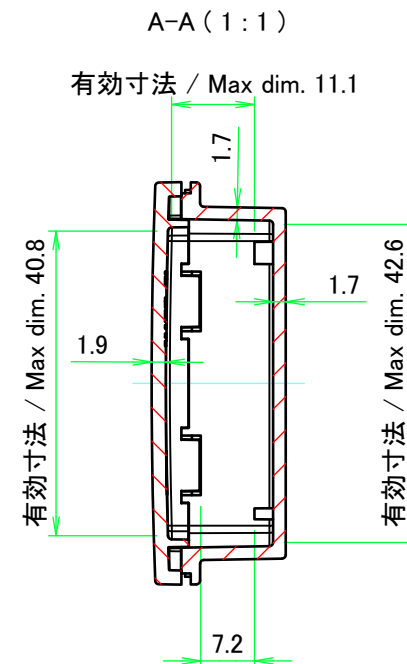
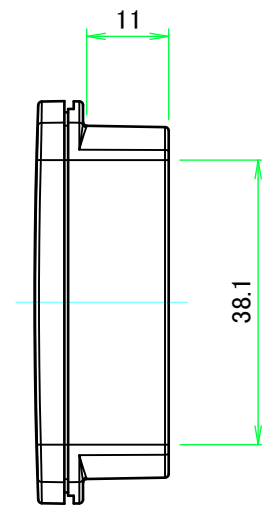
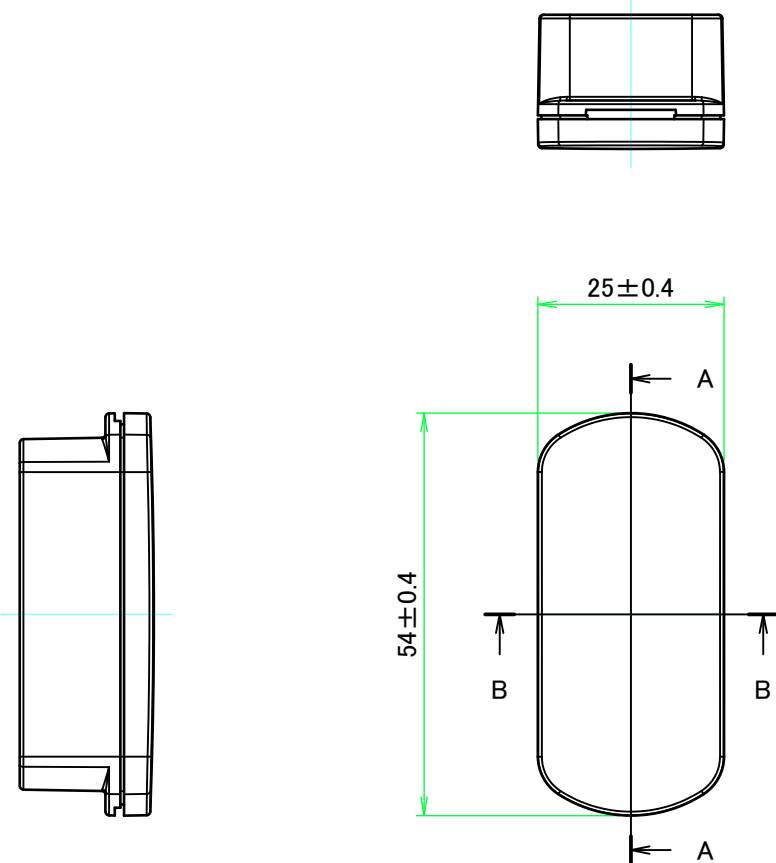
使用温度範囲 / Operating temperature ASA : -30°C ~ +60°C
ABS : -10°C ~ +60°C

※ プラスチックは低温環境になるほど脆化します。
低温環境でご使用の場合、衝撃が加わらないよう設置して下さい。
It may become brittle and break under impact
when temperature is lowered close to -30° C.



色仕様(型番末尾□) / Color Type (End of product number □)		
記号 / Code	色 / Color	材質 / Material
W	オフホワイト / Off-white	ASA樹脂 UL94HB / ASA UL94HB
B	ブラック / Black	ABS樹脂 UL94HB / ABS UL94HB

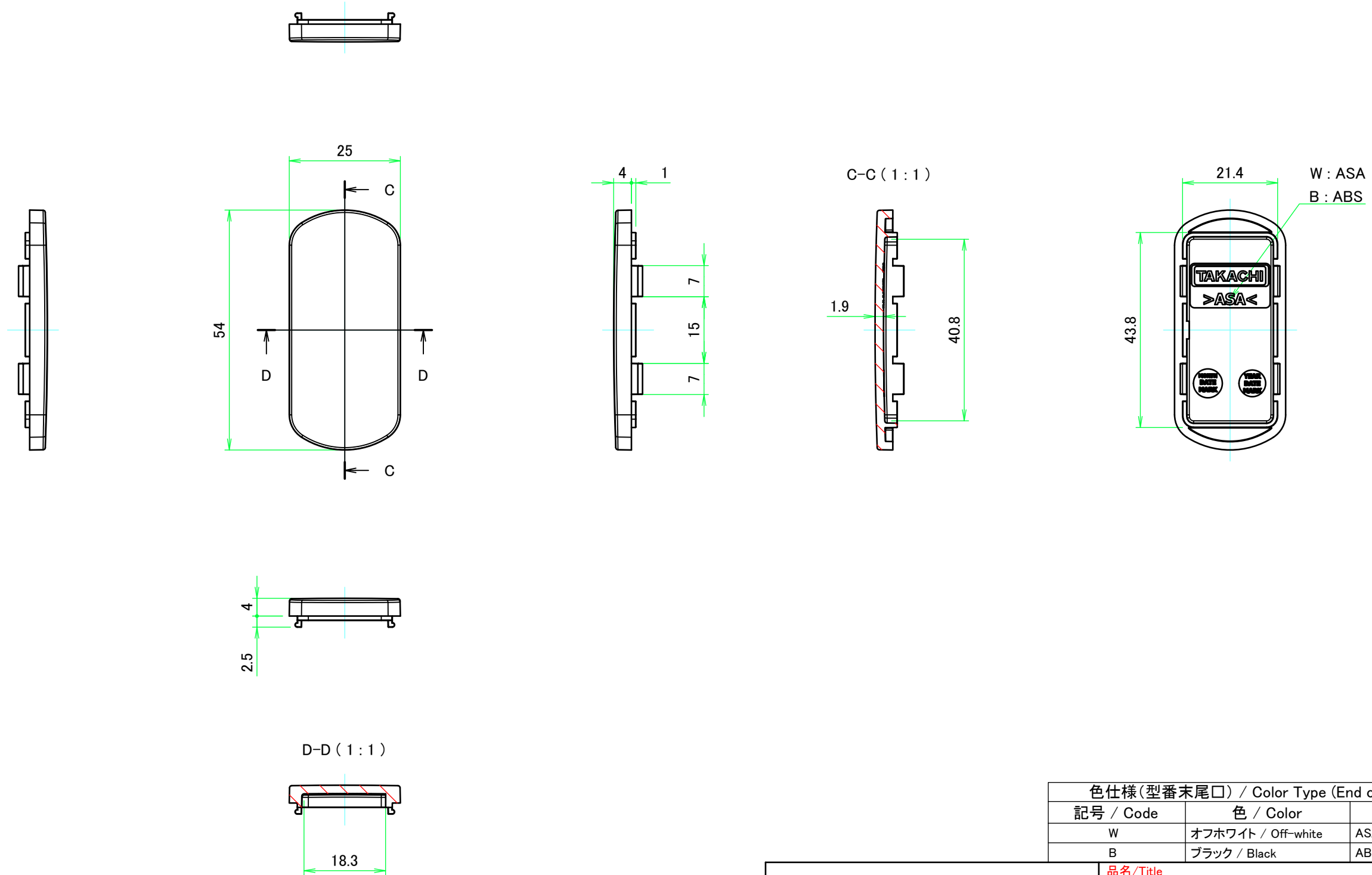
株式会社タカチ電機工業 TAKACHI ELECTRONICS ENCLOSURE CO., LTD.			品名/Title 小型IoTプラスチックケース Small lot Plastic Case	
承認/Approved 中根	検図/Checked 中根	製図/Created 谷	型番/Product number SIC3-5-2□	
			作成日/Date 2023/10/31	ページ/Page 1 / 4



色仕様(型番末尾□) / Color Type (End of product number □)		
記号 / Code	色 / Color	材質 / Material
W	オフホワイト / Off-white	ASA樹脂 UL94HB / ASA UL94HB
B	ブラック / Black	ABS樹脂 UL94HB / ABS UL94HB

株式会社タカチ電機工業 TAKACHI ELECTRONICS ENCLOSURE CO., LTD.			品名/Title 小型IoTプラスチックケース Small lot Plastic Case		尺度/Scale 1:1
			承認/Approved 中根		
製図/Created 谷			型番/Product number SIC3-5-2□		ページ/Page 2 / 4
			作成日/Date 2023/10/31		

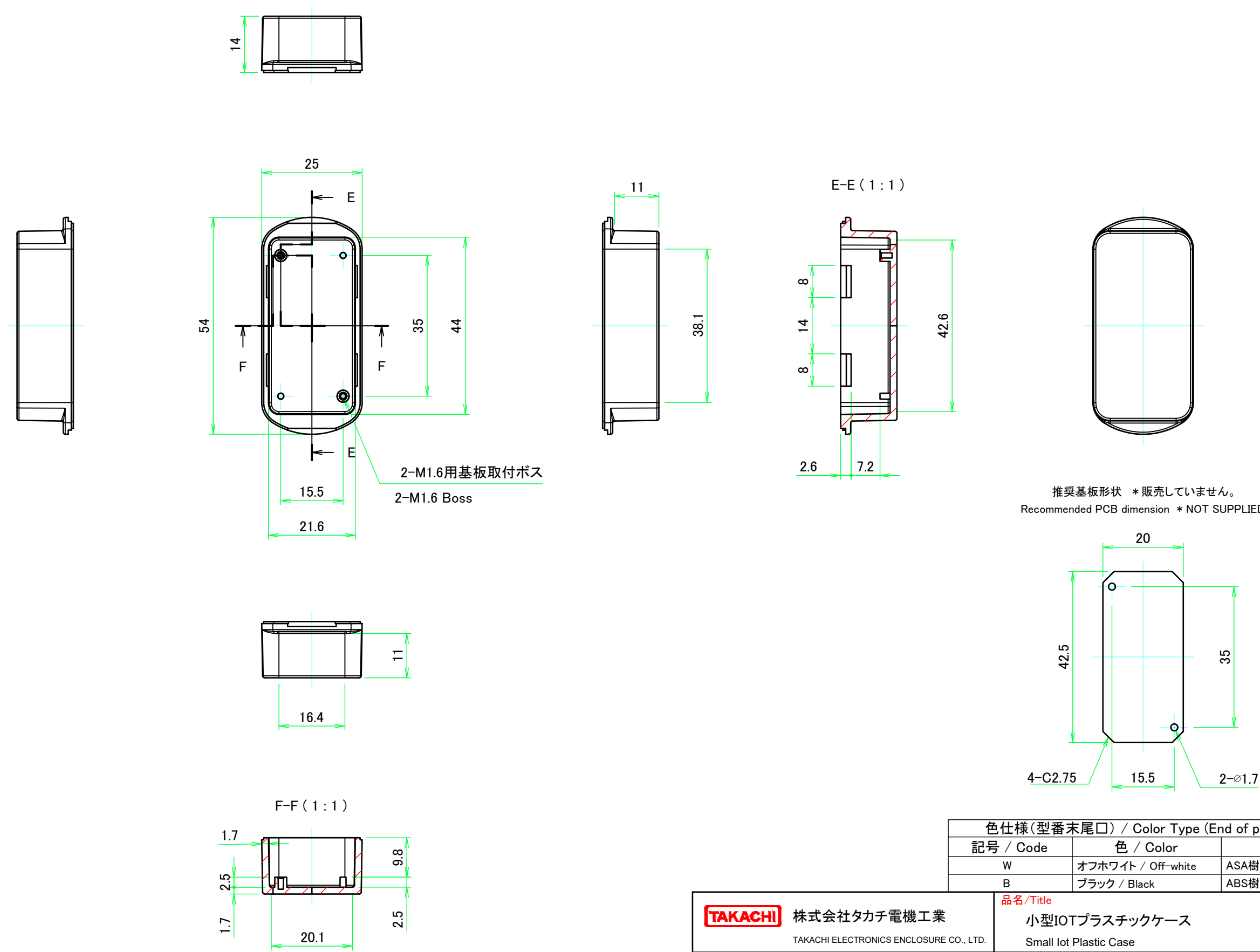
カバー / Cover



色仕様(型番末尾□) / Color Type (End of product number □)		
記号 / Code	色 / Color	材質 / Material
W	オフホワイト / Off-white	ASA樹脂 UL94HB / ASA UL94HB
B	ブラック / Black	ABS樹脂 UL94HB / ABS UL94HB

株式会社タカチ電機工業 TAKACHI ELECTRONICS ENCLOSURE CO., LTD.			品名/Title 小型IoTプラスチックケース Small lot Plastic Case	尺度/Scale 1:1
承認/Approved 中根	検図/Checked 中根	製図/Created 谷	型番/Product number SIC3-5-2□	
			作成日/Date 2023/10/31	ページ/Page 3 / 4

ボディー / Base



色仕様(型番末尾□) / Color Type (End of product number □)		
記号 / Code	色 / Color	材質 / Material
W	オフホワイト / Off-white	ASA樹脂 UL94HB / ASA UL94HB
B	ブラック / Black	ABS樹脂 UL94HB / ABS UL94HB

株式会社タカチ電機工業 TAKACHI ELECTRONICS ENCLOSURE CO., LTD.			品名/Title 小型IoTプラスチックケース Small lot Plastic Case		尺度/Scale 1:1
			承認/Approved 中根		
製図/Created 谷		型番/Product number SIC3-5-2□		ページ/Page 4 / 4	
			作成日/Date 2023/10/31		