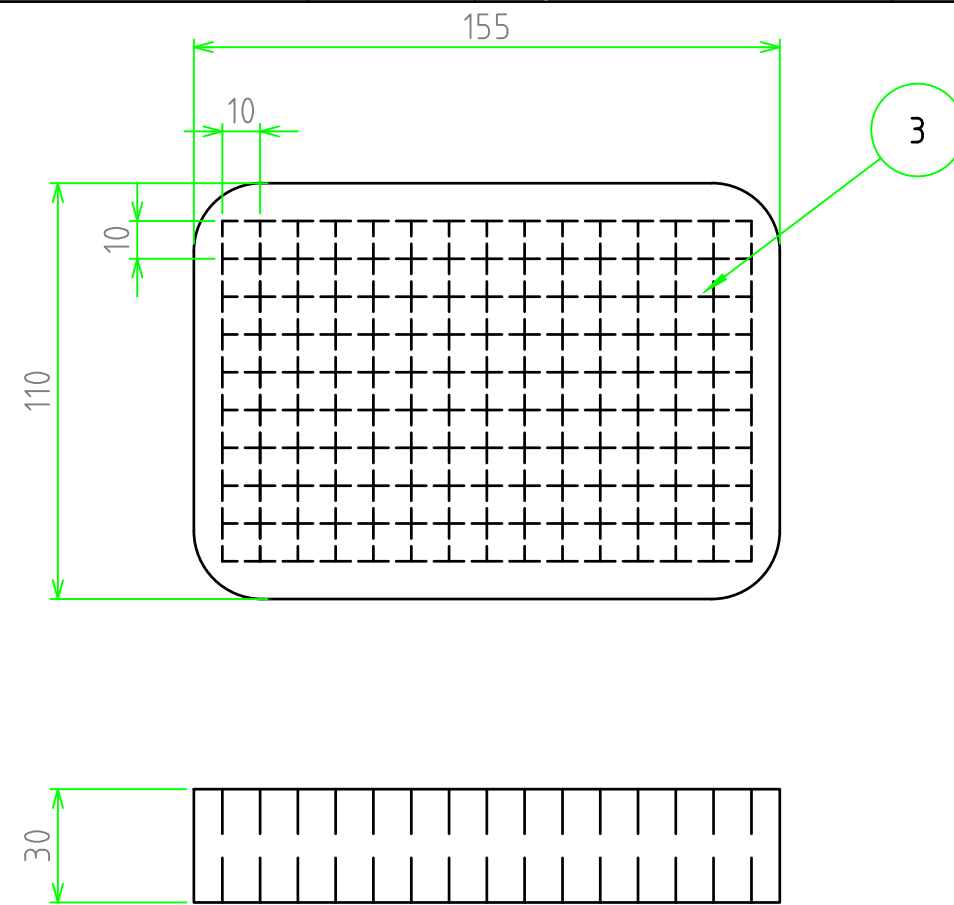
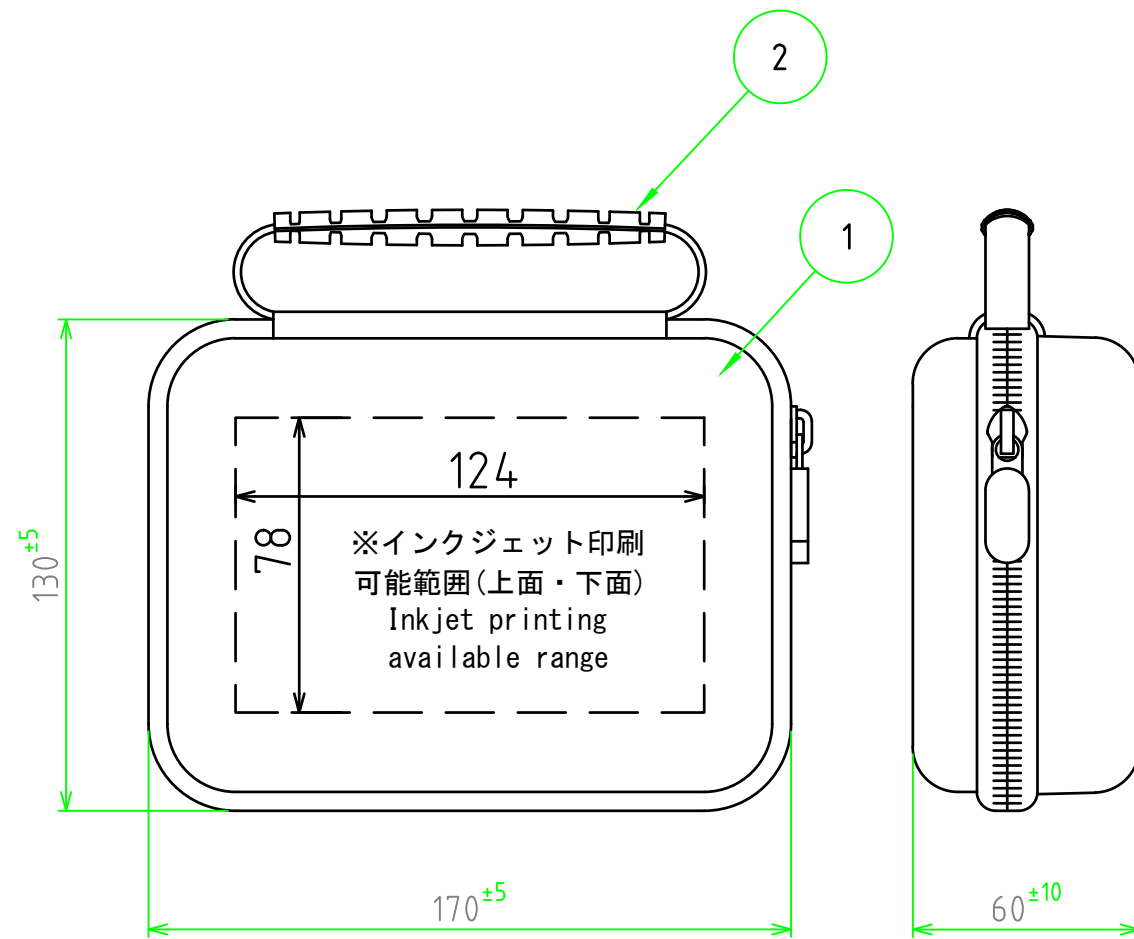


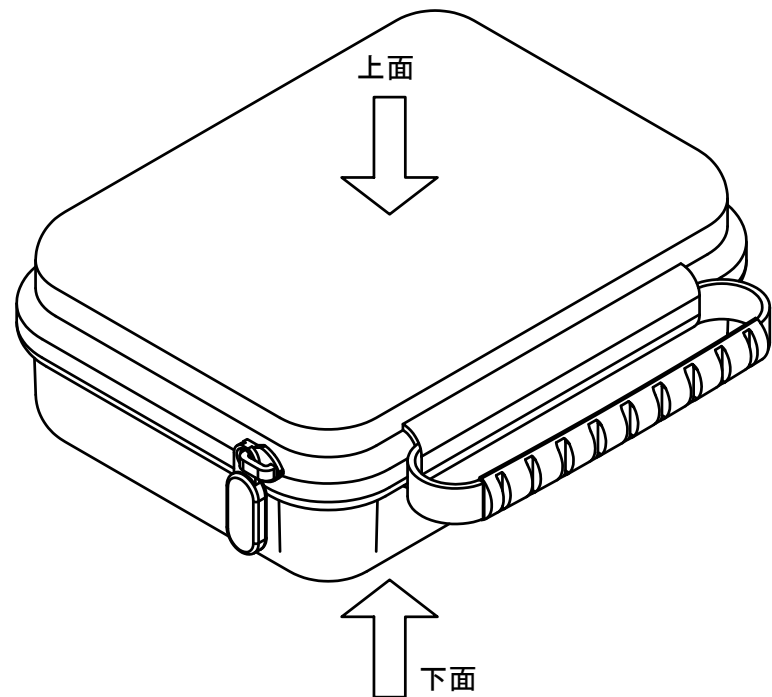
構成内容 / Components

照番	名称	数量 / Pcs	材質	色 / Color
1	本体 Soft case	1	ポリエステル・EVA Polyester・EVA	ブラック / Black
2	取手 Carrying handle	1	TPE・ポリプロピレン TPE・Polypropylene	ブラック / Black
3	内装スポンジ / Foam	1	ポリウレタン / Polyurethane	ブラック / Black
	メッシュポケット Mesh pocket	1	ポリエステル Polyester	ブラック / Black



※外形寸法は縫製品の為 誤差が生じます。  
As this is a fabric product, external dimensions may vary.

※スポンジ素材のため寸法にはバラツキがあります。  
Due to the sponge material, dimensions may vary.



仕様(型番末尾□)/ type	
記号/Code	スポンジフォーム有無 / Foam
N	スポンジ無し / Without-foam
S	スポンジ付 / With-foam

<b>TAKACHI</b> 株式会社タカチ電機工業 TAKACHI ELECTRONICS ENCLOSURE Co., LTD.			品名/Title ソフトケース Soft case	
承認/Approved 中根	検図/Checked 常山	製図/Created 岡本	型番/Product number SC17-13-6□	
			作成日/Date 2024/06/13	尺度/Scale 1:2 ページ/Page 1 / 1