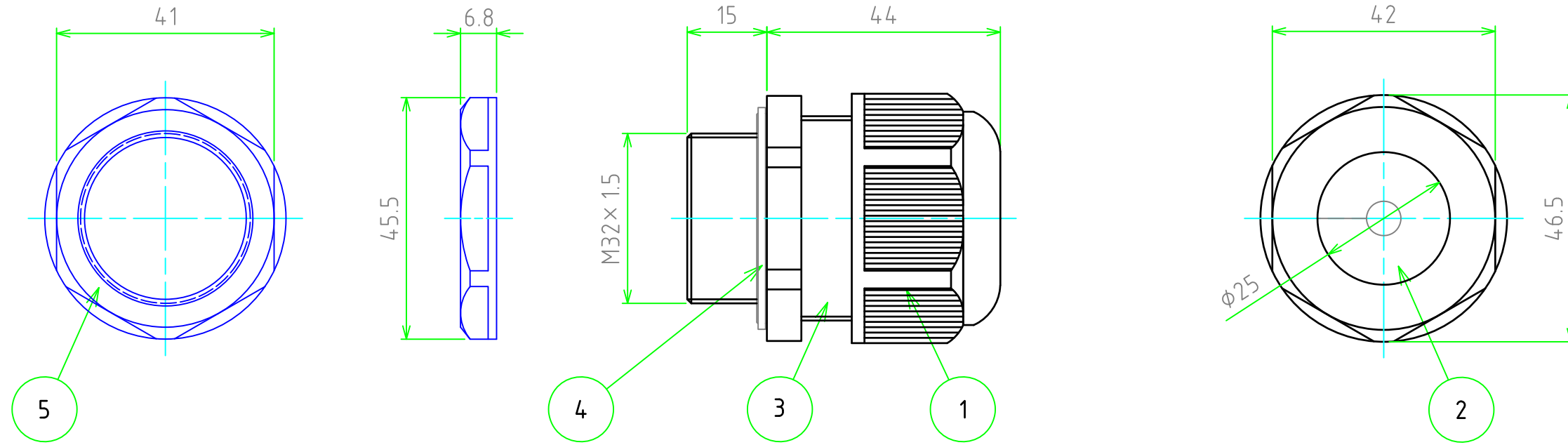


構成内容 / Components

No.	名称 / Part name	個数 / Pcs	材質 / Material	色・表面処理 / Color・Finish
1	キャップ / Cap	1	PA66(UL94V-2)	ライトグレー・ブラック / Ligth gray・Black
2	ゴムブッシュ / Sealing insert	1	シリコンゴム, PA66(UL94V-2) Silicone, PA66(UL94V-2)	ブラック, ライトグレー・ブラック, ブラック Black, lighth gray・Black, Black
3	コネクタ本体 / Connector	1	PA66(UL94V-2)	ライトグレー・ブラック / lighth gray・Black
4	シールワッシャー / O-ring	1	シリコンゴム / Silicone	ブラック / Black
5	ナット / Lock nut	1	PA66(UL94V-2)	ライトグレー・ブラック / Ligth gray・Black

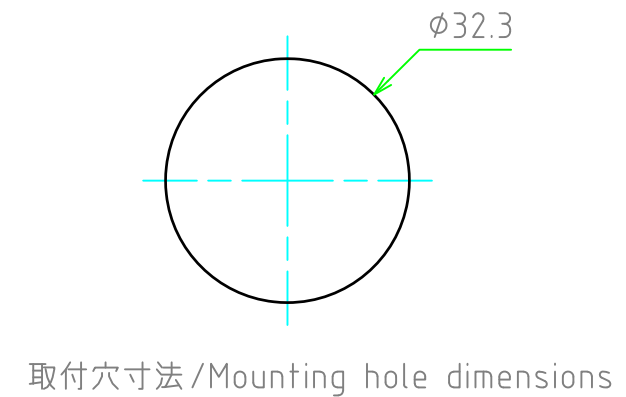


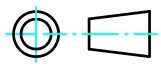
色仕様 (型番末尾口) / Color type

仕様 / Code	本体カラー / Body color
S	ライトグレー / Light gray
B	ブラック / Black

テクニカルデータ / Technical data

保護等級 / Protection class	IP67相当
温度範囲 / Temperature resistance	-20℃ ~ +80℃
適合ケーブル径 / Cable range	φ5.0 ~ φ6.5
取付穴径 / Mounting hole	φ32.3



TAKACHI 株式会社タカチ電機工業 TAKACHI ELECTRONICS ENCLOSURE Co., LTD.			品名 / Title コネクタ付ケーブル用ケーブルグランド Split Insert Cable Gland	
承認 / Approved	検図 / Checked	製図 / Created	型番 / Product number RSC32-6.5口	
中根	谷	大江	作成日 / Date 2024/10/16	ページ / Page 1 / 1