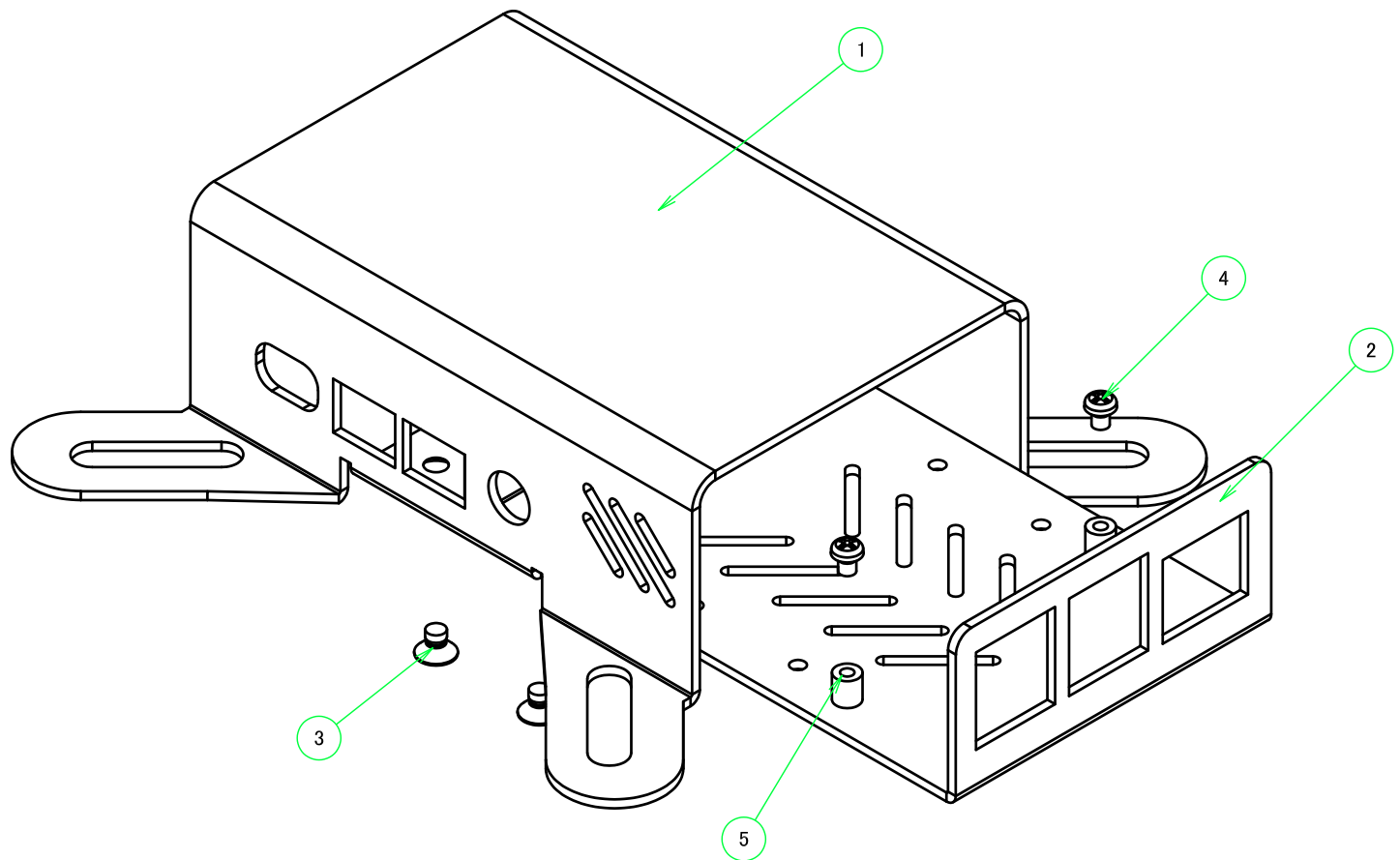
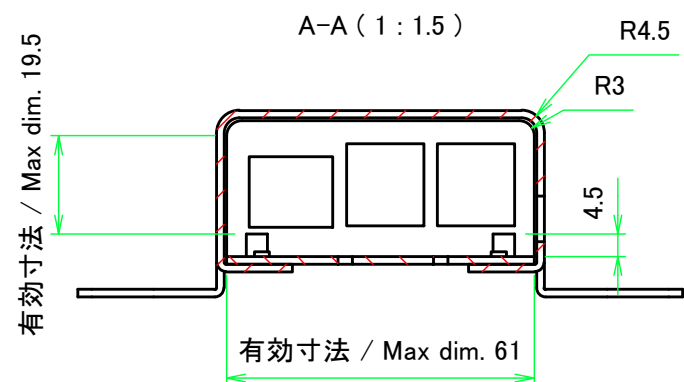
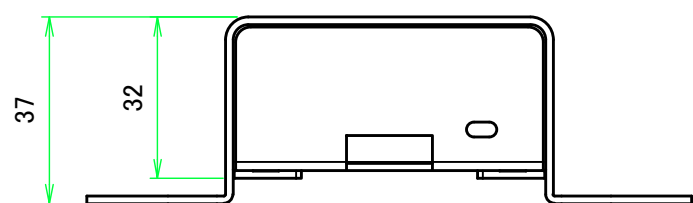
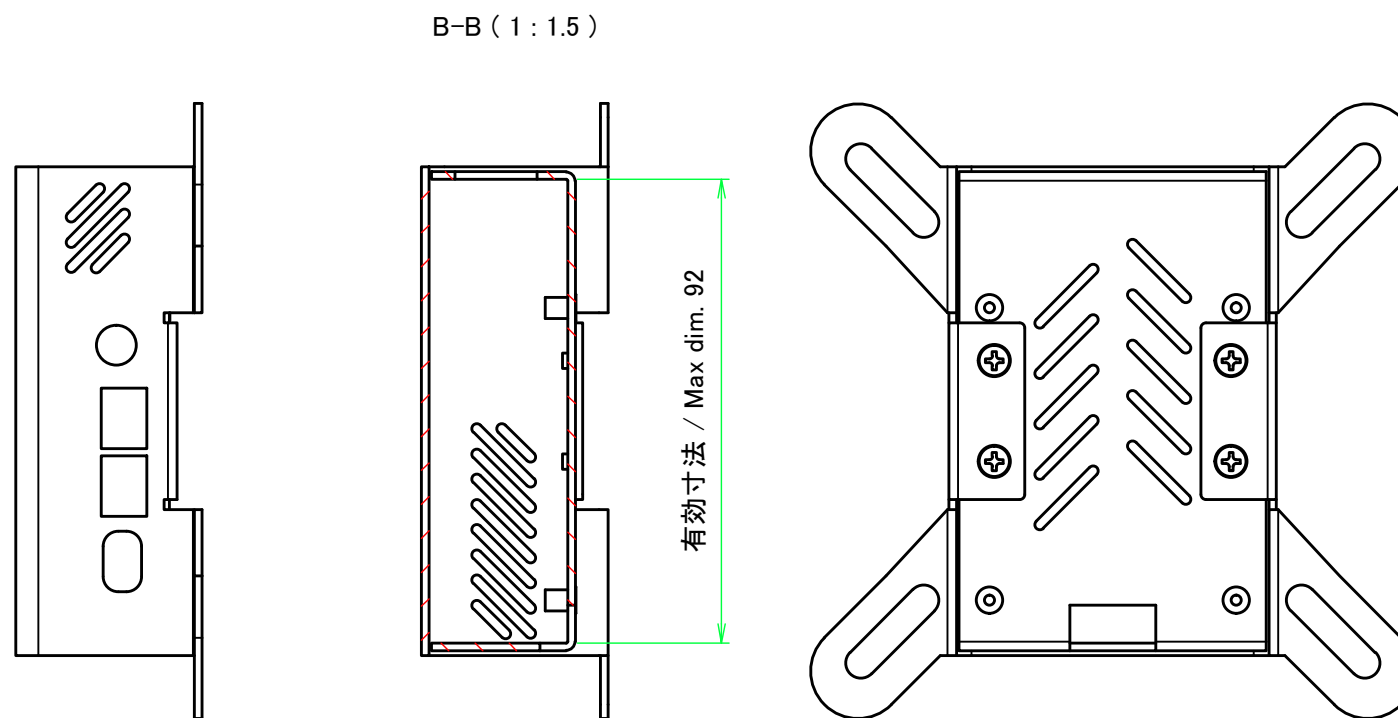
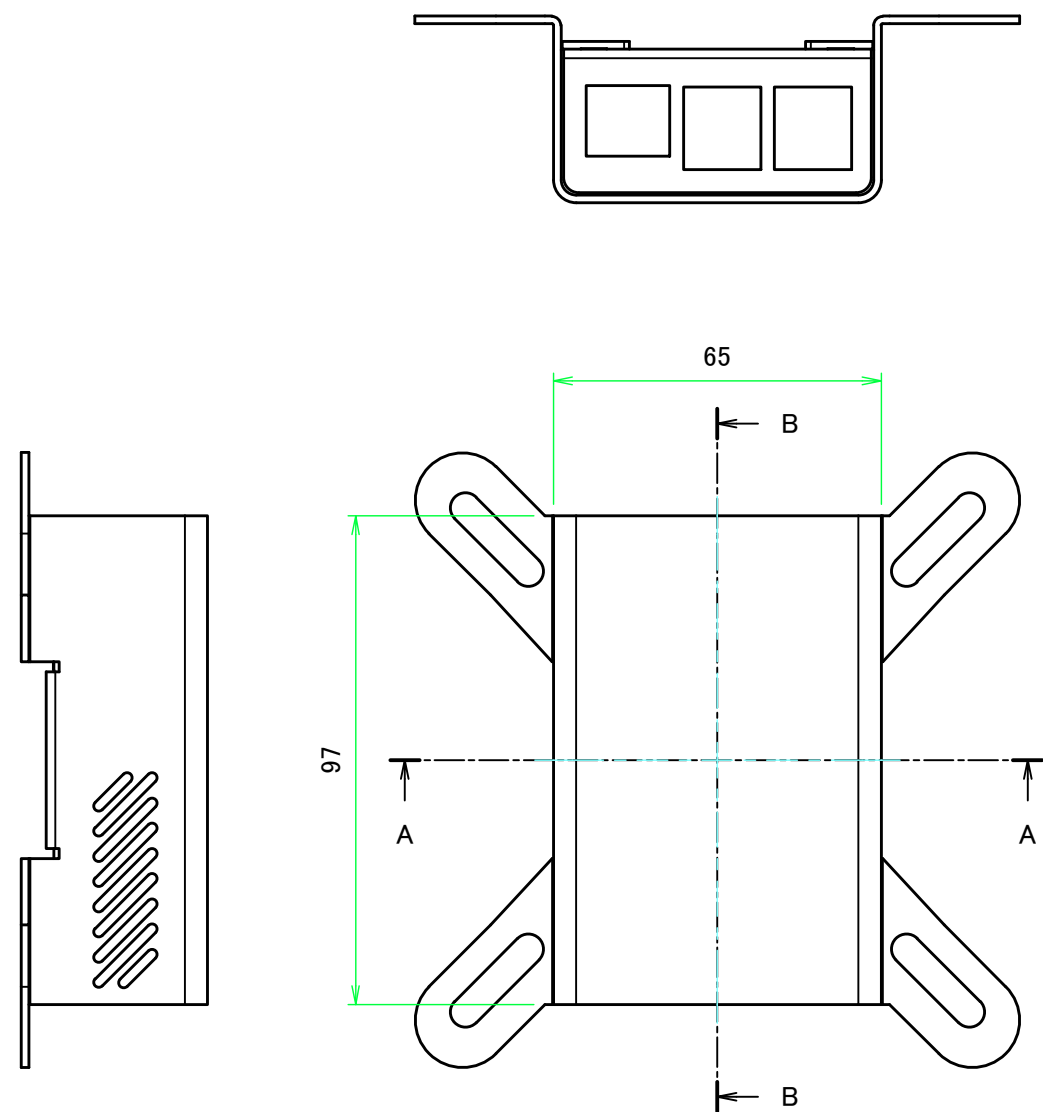


| 構成内容 / Components | | | | |
|-------------------|--|----------|---|---|
| No. | 名称 / Part name | 数量 / Pcs | 材質 / Material | 色・表面処理 / Color・Finish |
| 1 | カバー Cover | 1 | アルミ板 A1100P t=1.5 Aluminium A1100P t=1.5 | メタリックシルバー塗装 / 裏面導通処理 Metallic silver painted / Inside Conductivefinished |
| 2 | シャーシ Base | 1 | アルミ板 A1100P t=1.5 Aluminium A1100P t=1.5 | メタリックシルバー塗装 / 裏面導通処理 Metallic silver painted / Inside Conductivefinished |
| 3 | 取付ビス (皿小頭 M3 x 4) Screw (Flat-head M3 - 4) | 4 | 鉄 Steel | 三価クロメート Trivalent chromate |
| 4 | Raspberry Pi 取付用ビス (ナベ M2.5 x 4) Screw for Board (M2.5 - 4) | 4 | 鉄 Steel | 三価クロメート Trivalent chromate |
| 5 | クリンチングスペーサー Clinching standoff | 4 | 鉄 Steel | 亜鉛めっき三価 Trivalent zinc plated |



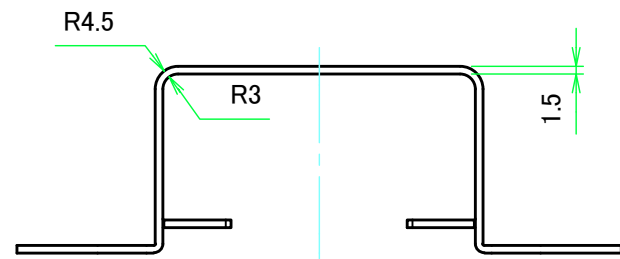
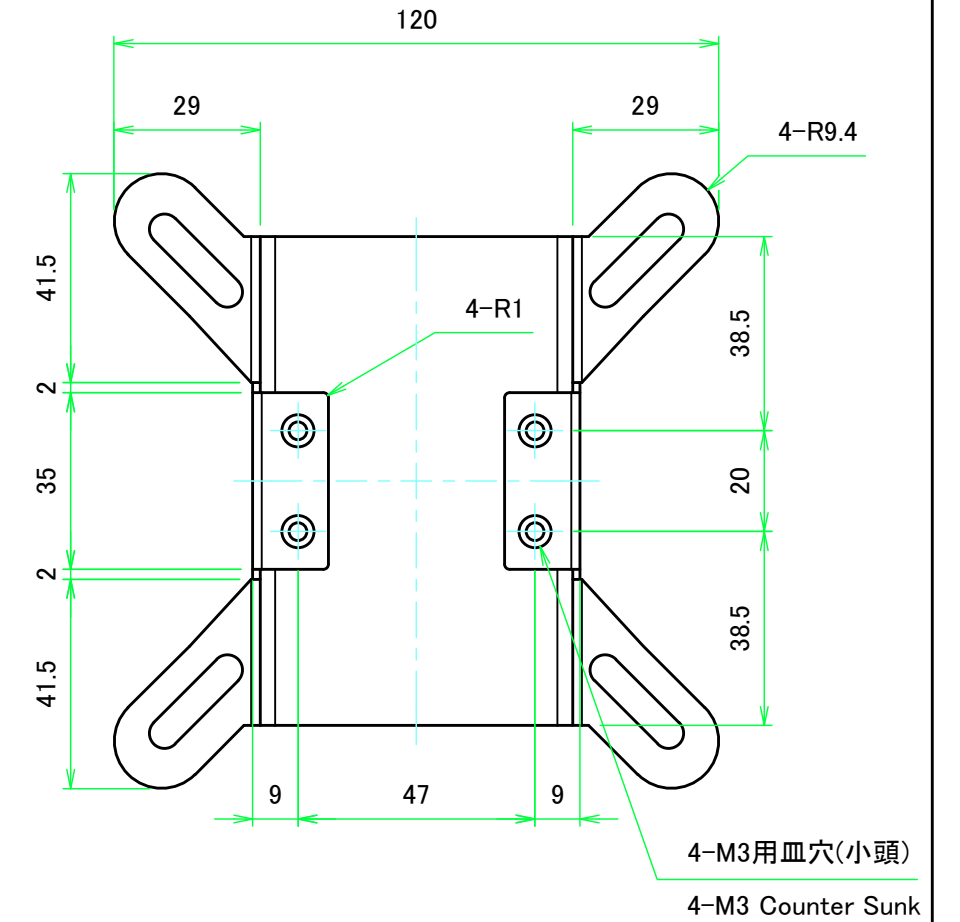
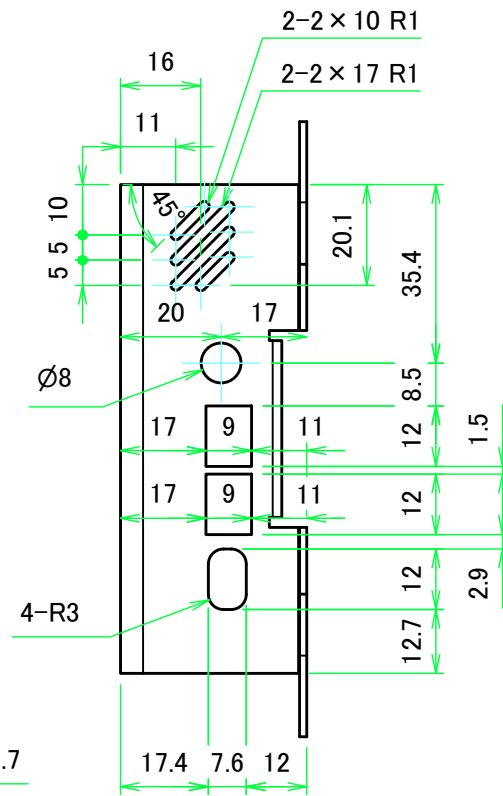
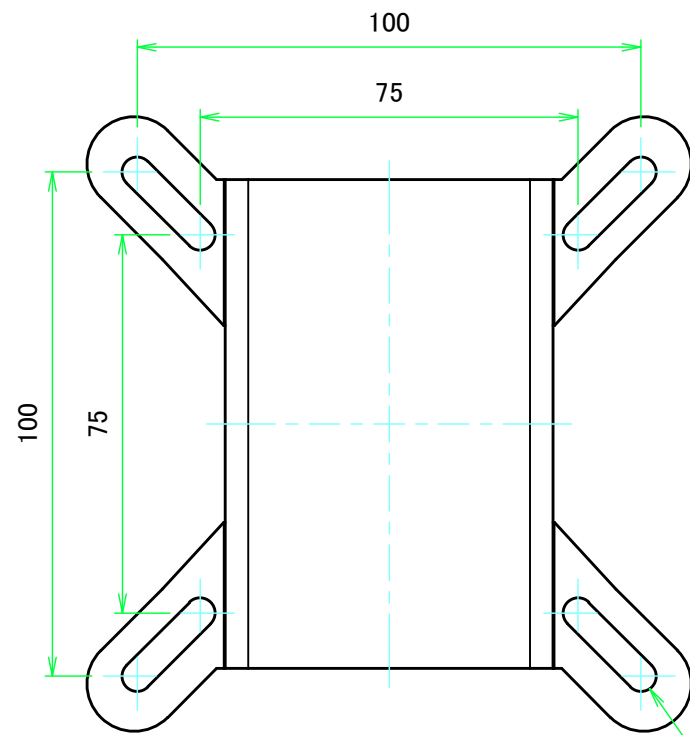
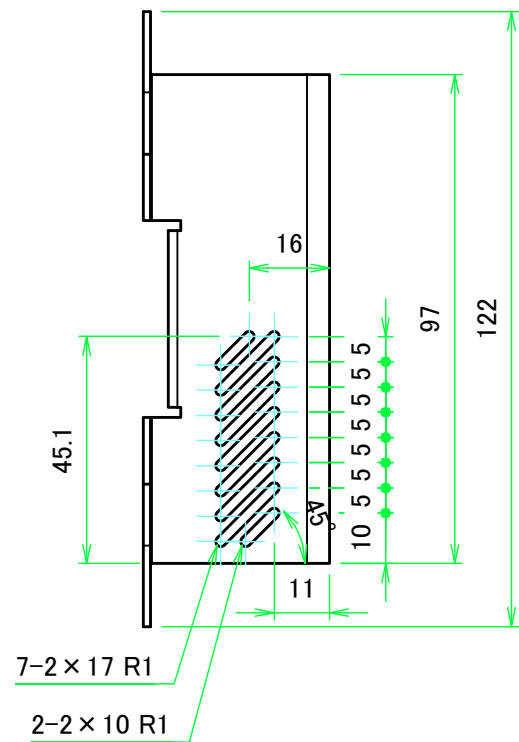
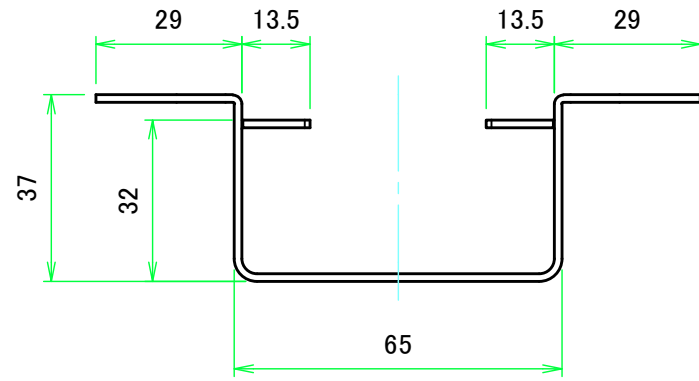
適合基板 : Raspberry Pi 4B
Suitable PCB : Raspberry Pi 4B

| | | | |
|--|------------------|--|-----------------|
| 株式会社タカチ電機工業 TAKACHI ELECTRONICS ENCLOSURE CO., LTD. | | 品名/Title Raspberry Pi 専用アルミケース Raspberry Pi ALUMINIUM CASE | 尺度/Scale 1:1 |
| 承認/Approved 中根 | 検図/Checked 横田 | 製図/Created 常山 型番/Product number RPI-4B-1F 作成日/Date 2023/01/05 | |



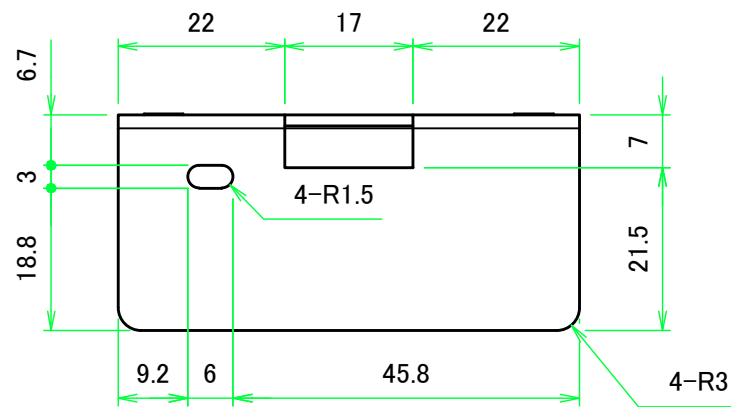
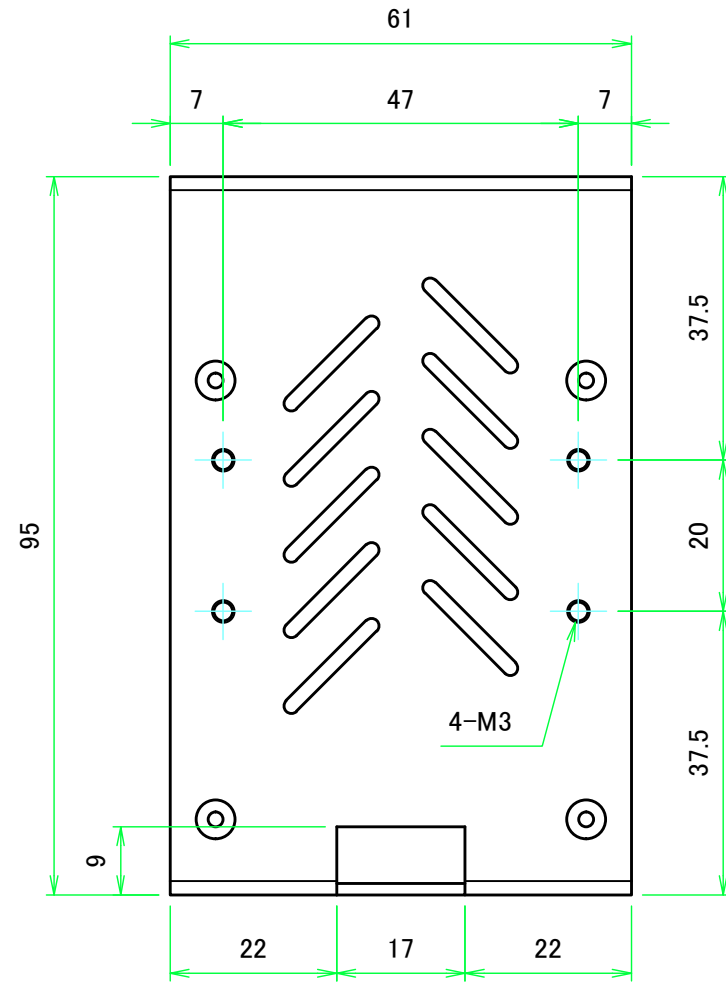
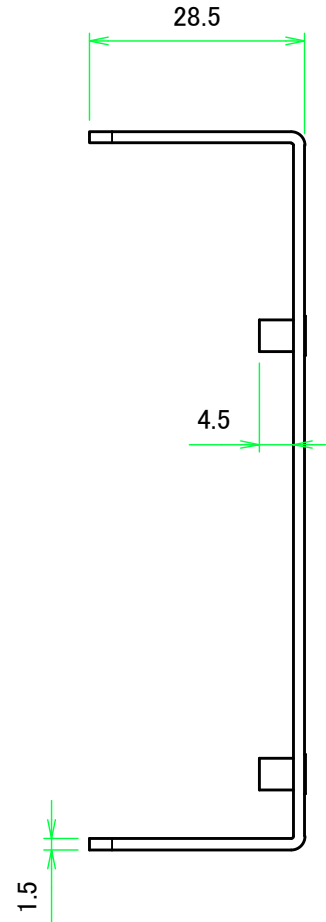
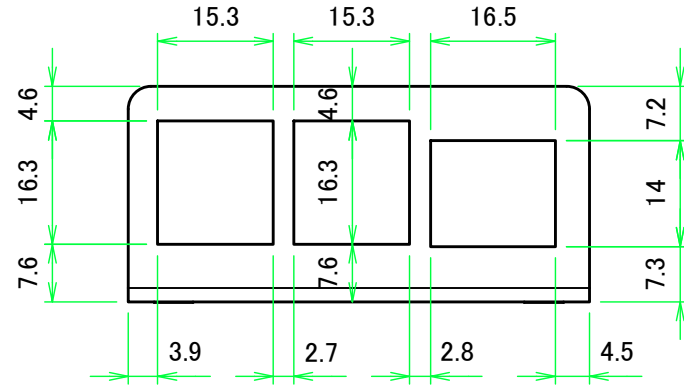
| | | | | |
|---|------------|------------|--|-------------------|
| 株式会社タカチ電機工業 TAKACHI ELECTRONICS ENCLOSURE CO., LTD. | | | 品名/Title Raspberry Pi 専用アルミケース Raspberry Pi ALUMINIUM CASE | 尺度/Scale 1:1.5 |
| 承認/Approved | 検図/Checked | 製図/Created | 型番/Product number RPI-4B-1F | |
| 中根 | 横田 | 常山 | 作成日/Date 2019/11/12 | 2 / 4 |

カバー / Cover

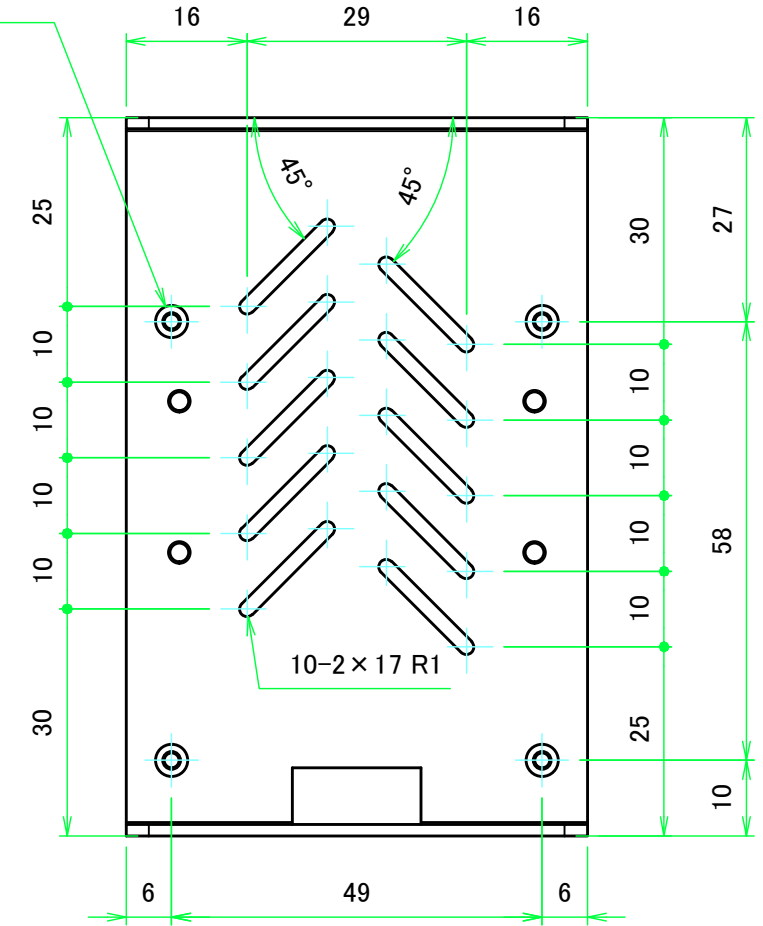
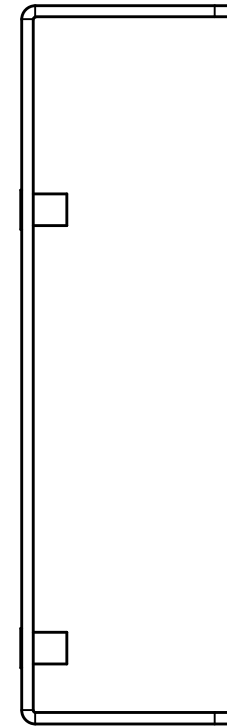


| | | | | |
|--|------------|------------|--|-------------------|
| 株式会社タカチ電機工業 TAKACHI ELECTRONICS ENCLOSURE CO., LTD. | | | 品名/Title Raspberry Pi 専用アルミケース Raspberry Pi ALUMINIUM CASE | 尺度/Scale 1:1.5 |
| 承認/Approved | 検図/Checked | 製図/Created | 型番/Product number RPI-4B-1F | |
| 中根 | 横田 | 常山 | 作成日/Date 2019/11/12 | 3 / 4 |

シャーシ / Base



4-M2.5 クリンチングスペーサー
4-M2.5 Clinching standoff



| | | | | |
|--|------------|------------|--|-----------------|
| 株式会社タカチ電機工業 TAKACHI ELECTRONICS ENCLOSURE CO., LTD. | | | 品名/Title Raspberry Pi 専用アルミケース Raspberry Pi ALUMINIUM CASE | 尺度/Scale 1:1 |
| 承認/Approved | 検図/Checked | 製図/Created | 型番/Product number RPI-4B-1F | |
| 中根 | 横田 | 常山 | 作成日/Date 2019/11/12 | 4 / 4 |