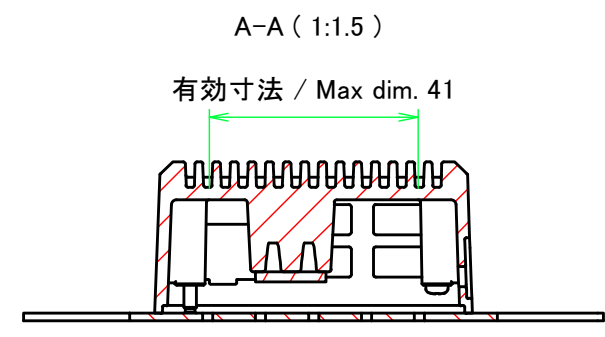
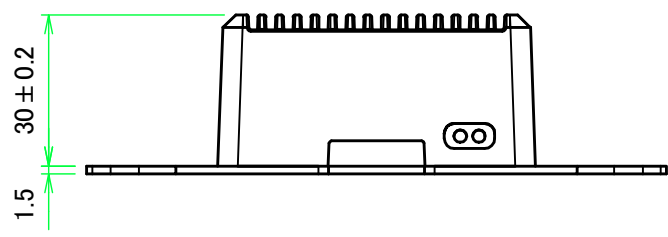
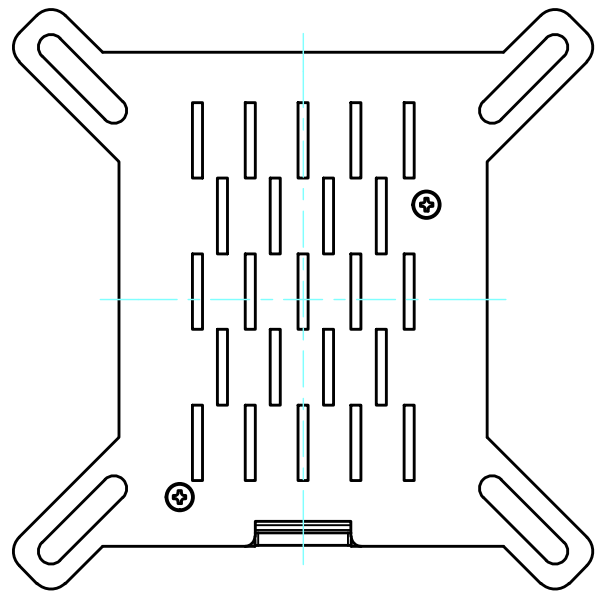
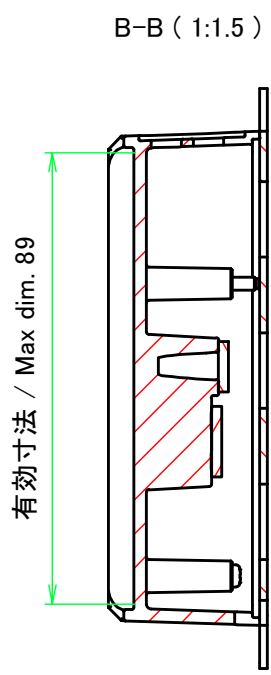
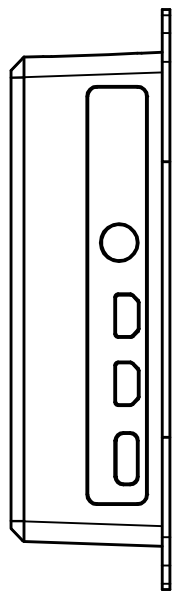
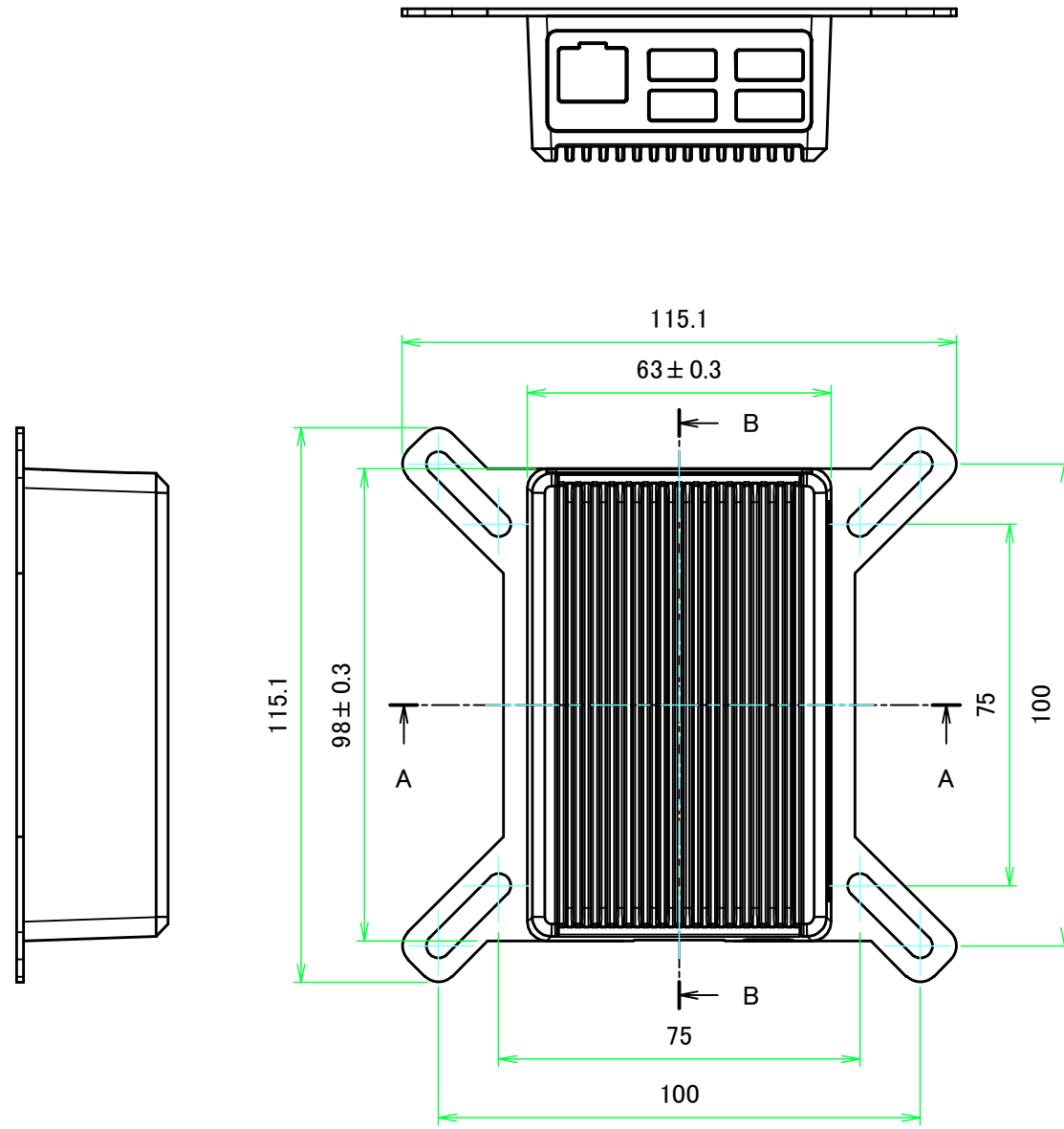


構成内容 / Components				
No.	名称 / Part name	数量 / Pcs	材質 / Material	色・表面処理 / Color・Finish
1	カバー Cover	1	アルミダイキャスト ADC12 Diecast aluminium ADC12	シルバー、ブラック・粉体塗装 Silver, Black・Powder coated
2	ベース Base	1	アルミ板 A1100P t1.5 Aluminium A1100P t1.5	メタリックシルバー塗装・裏面導通処理、ブラック・塗装 Metallic silver painted・Inside Conductivefinished、Black・Painted
3	熱伝導シート Thermal conductive sheets	2	シリコーン Silicone	グレー Gray
4	ベース取付ビス (皿 M2.5×10) Screw for Base (Flat-head M2.5-10)	2	鉄 Steel	三価クロメート、三価黒クロメート Trivalent chromate, Black trivalent chromate
5	Raspberry Pi 基板取付用ビス (ナベ M2.5×4) Screw for Board (M2.5-4)	2	鉄 Steel	三価クロメート Trivalent chromate

本図面および付帯する部品図の著作権は株式会社タカチ電機工業に帰属します。 / Copyright (C) TAKACHI ELECTRONICS ENCLOSURE CO., LTD. All Rights Reserved.

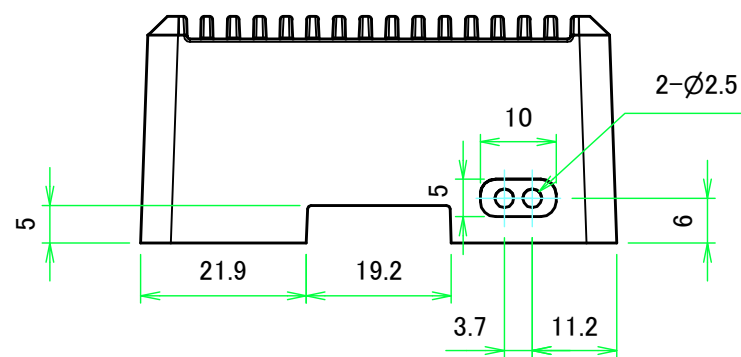
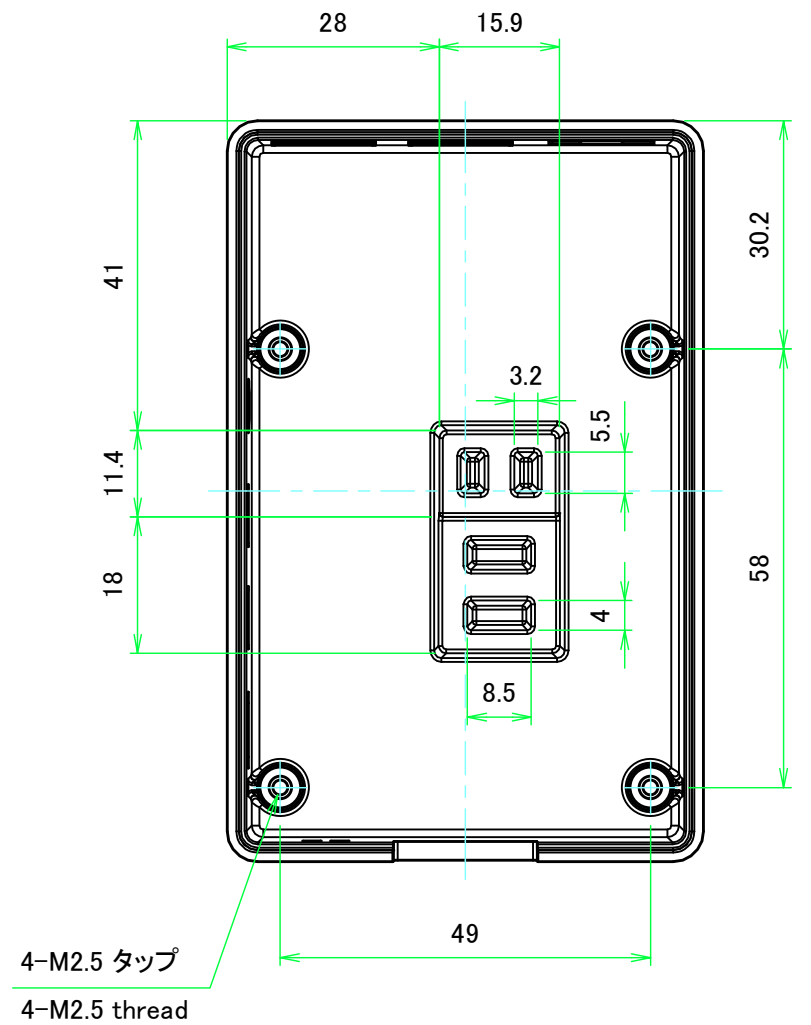
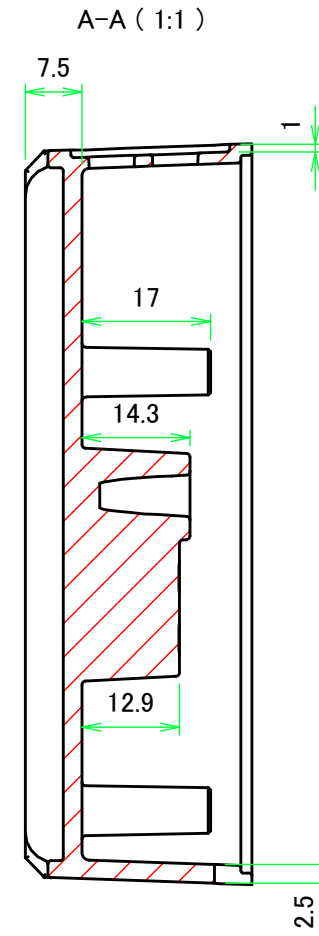
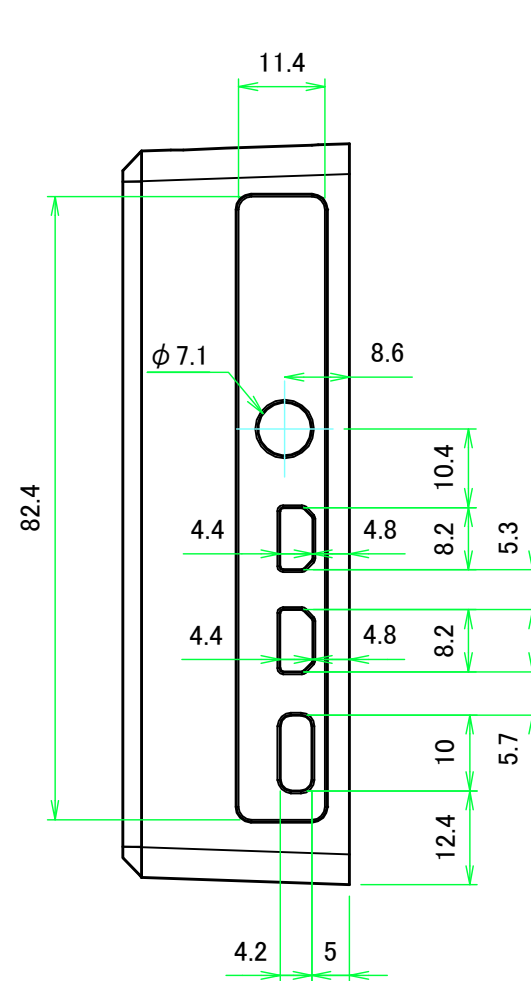
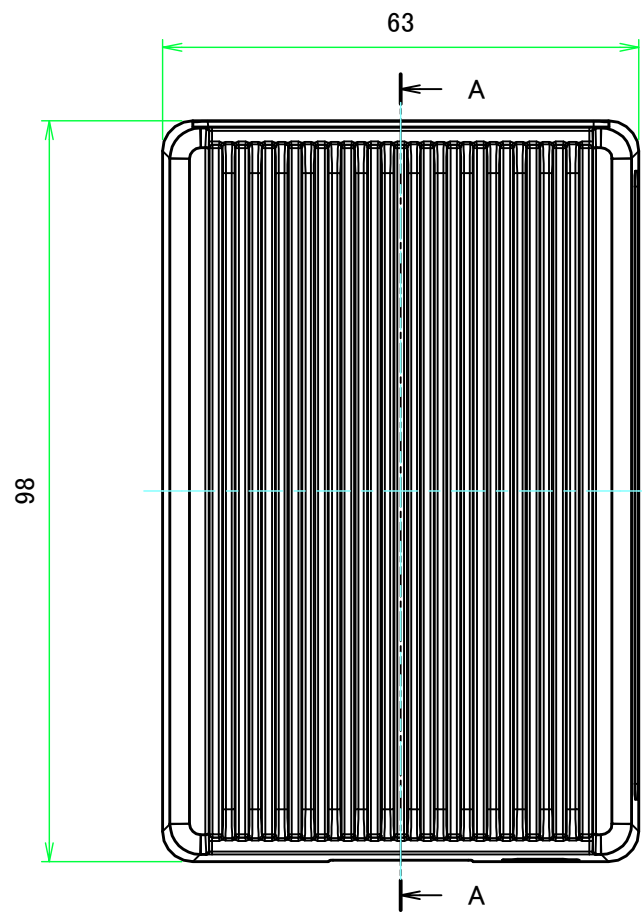
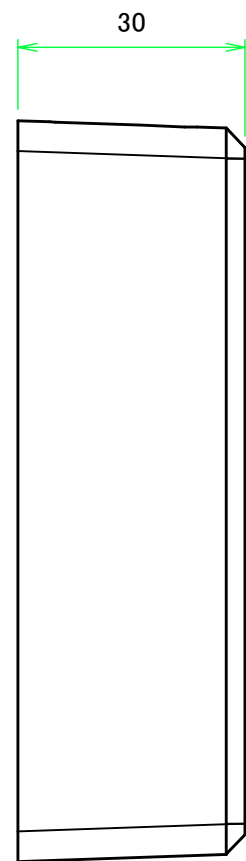
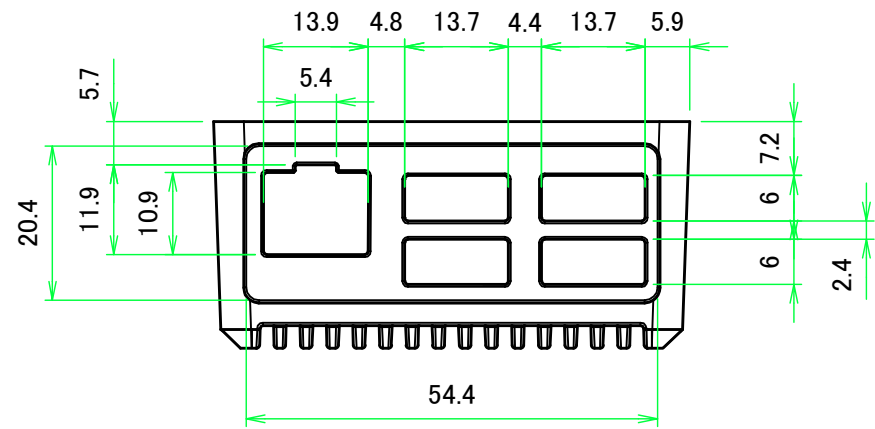
色仕様(型番末尾□) / Color Type(End of product number □)		
記号 / Code	カバー / Cover	ベース / Base
S	シルバー / Silver	メタリックシルバー / Metallic silver
B	ブラック / Black	ブラック / Black

株式会社タカチ電機工業 TAKACHI ELECTRONICS ENCLOSURE CO., LTD.			品名/Title Raspberry Pi 4B 専用ヒートシンクケース Raspberry Pi 4B HEATSINK CASE	尺度/Scale 1 / 4
承認/Approved 中根	検図/Checked 中根	製図/Created 常山	型番/Product number RPH-4B-FH-□ 作成日/Date 2022/11/24	



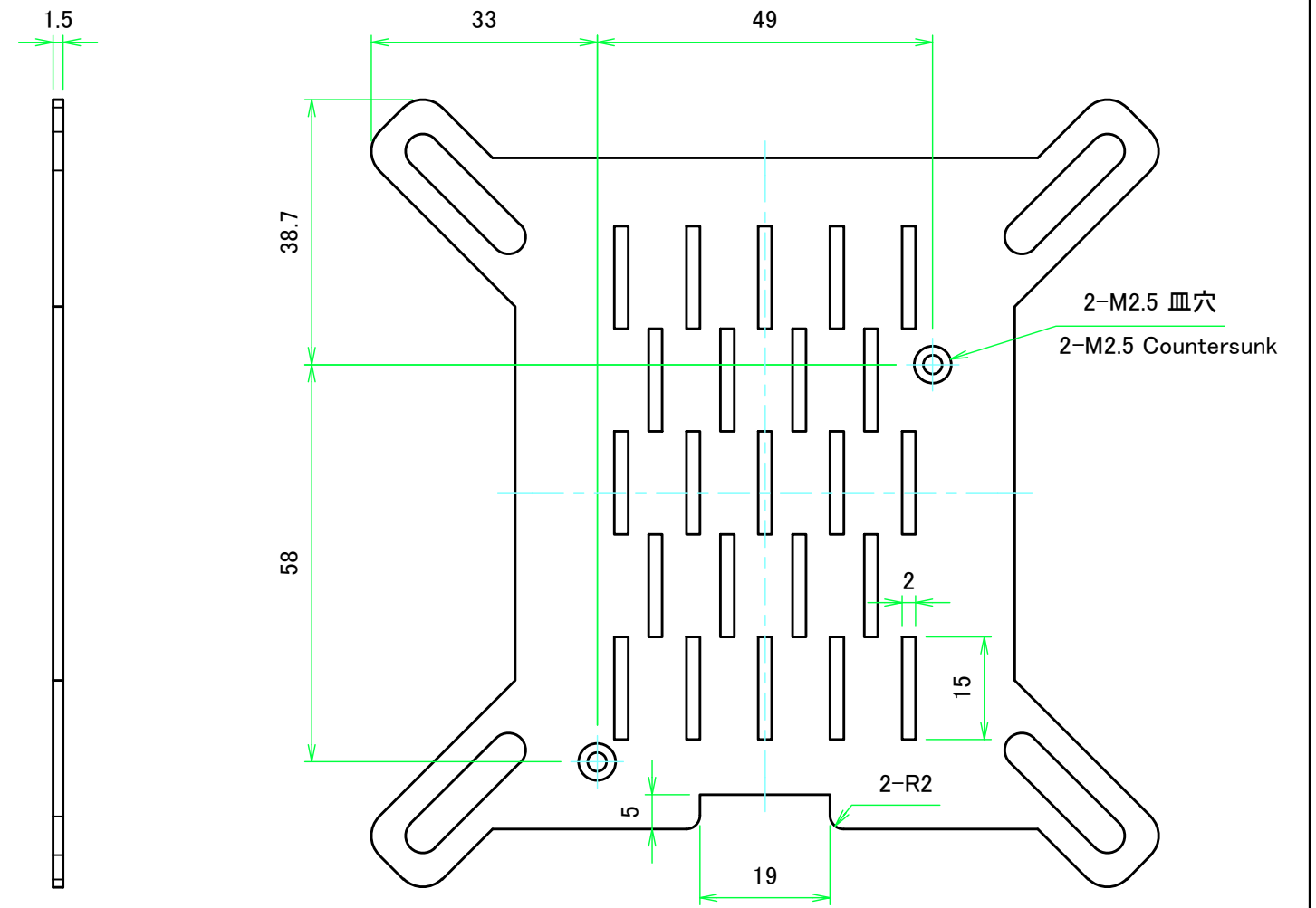
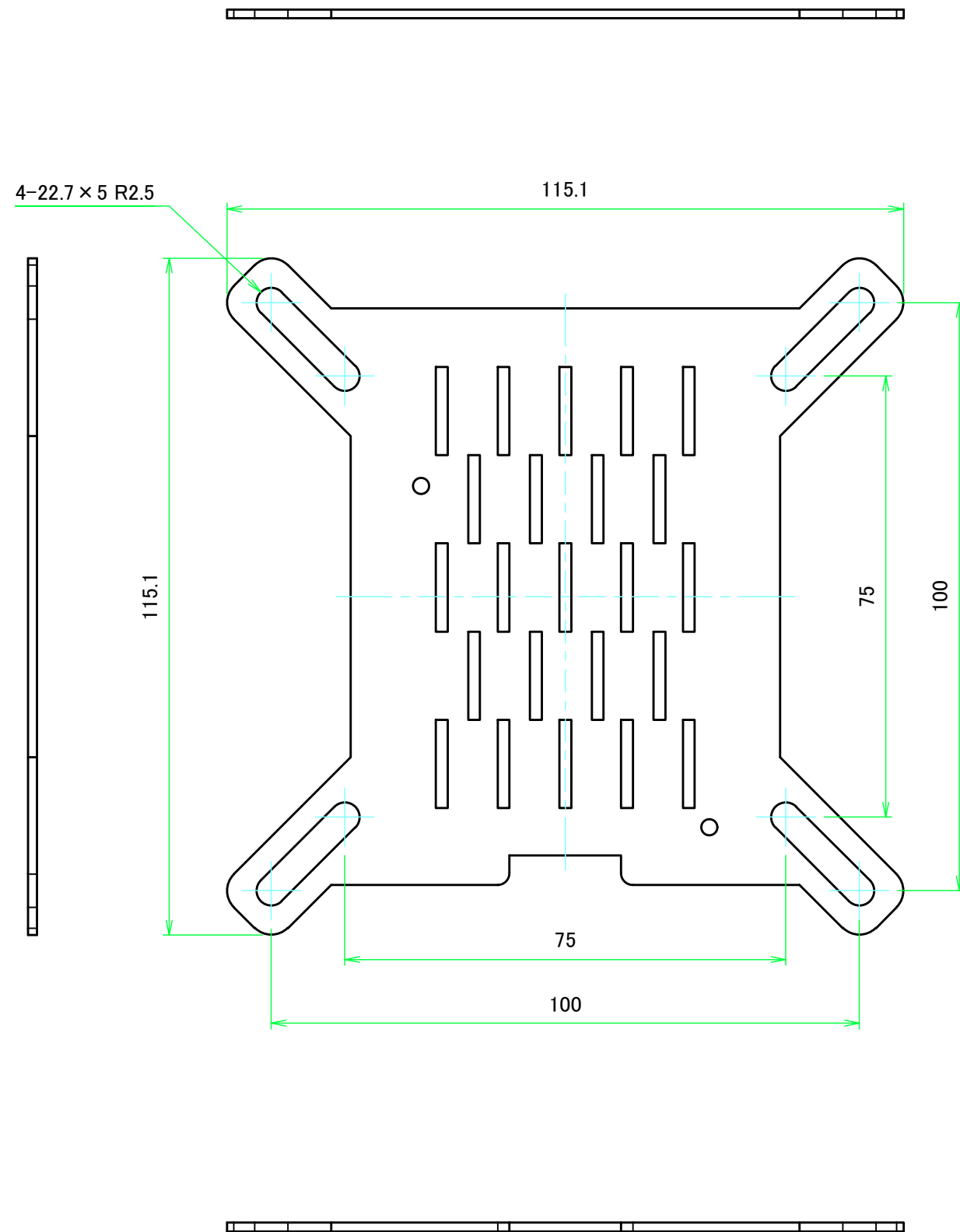
株式会社タカチ電機工業 TAKACHI ELECTRONICS ENCLOSURE CO., LTD.			品名/Title Raspberry Pi 4B 専用ヒートシンクケース Raspberry Pi 4B HEATSINK CASE	尺度/Scale 1:1.5
承認/Approved	検図/Checked	製図/Created	型番/Product number RPH-4B-FH-□	
中根	中根	常山	作成日/Date 2022/04/15	2 / 4

カバー / Cover



株式会社タカチ電機工業 TAKACHI ELECTRONICS ENCLOSURE CO., LTD.			品名/Title Raspberry Pi 4B 専用ヒートシンクケース Raspberry Pi 4B HEATSINK CASE	尺度/Scale 1:1
承認/Approved 中根	検図/Checked 中根	製図/Created 常山	型番/Product number RPH-4B-FH-□	
			作成日/Date 2022/04/15	3 / 4

ベース / Base



株式会社タカチ電機工業 <small>TAKACHI ELECTRONICS ENCLOSURE CO., LTD.</small>			品名/Title Raspberry Pi 4B 専用ヒートシンクケース Raspberry Pi 4B HEATSINK CASE	尺度/Scale 1:1
承認/Approved	検図/Checked	製図/Created	型番/Product number RPH-4B-FH-□	
中根	中根	常山	作成日/Date 2022/04/15	4 / 4