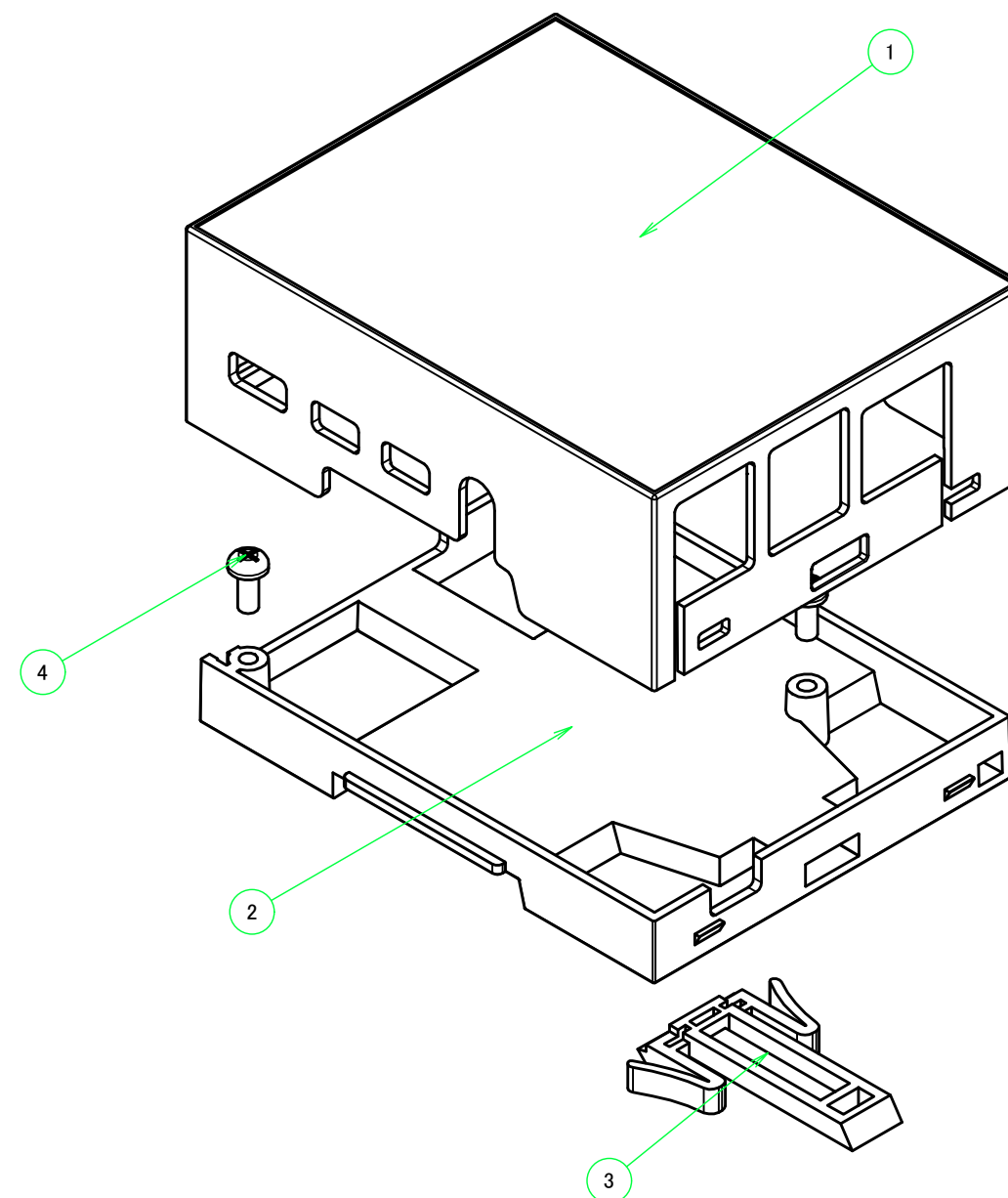
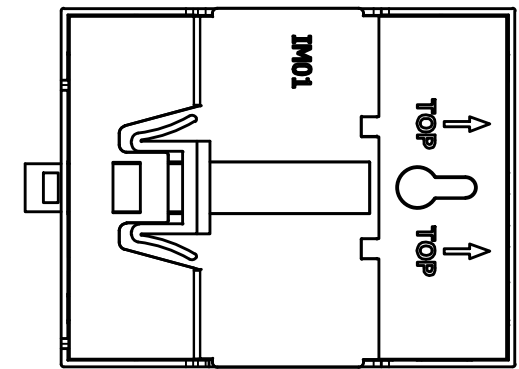
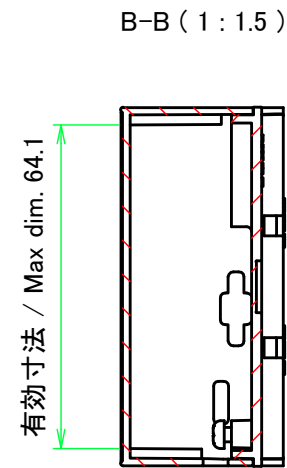
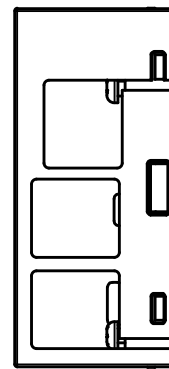
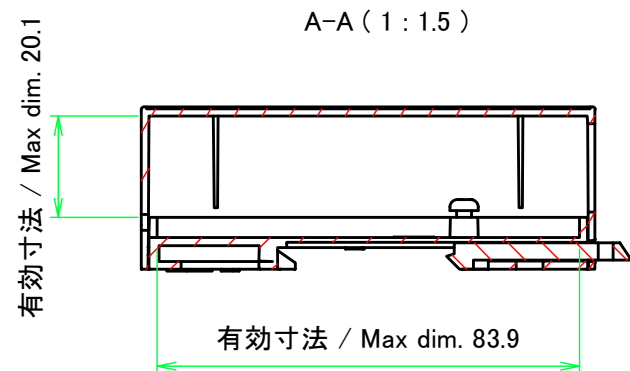
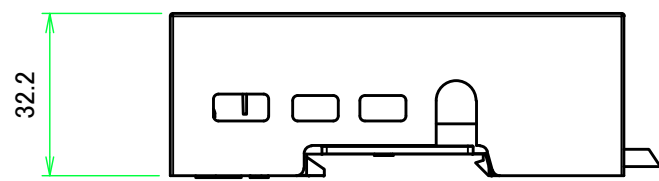
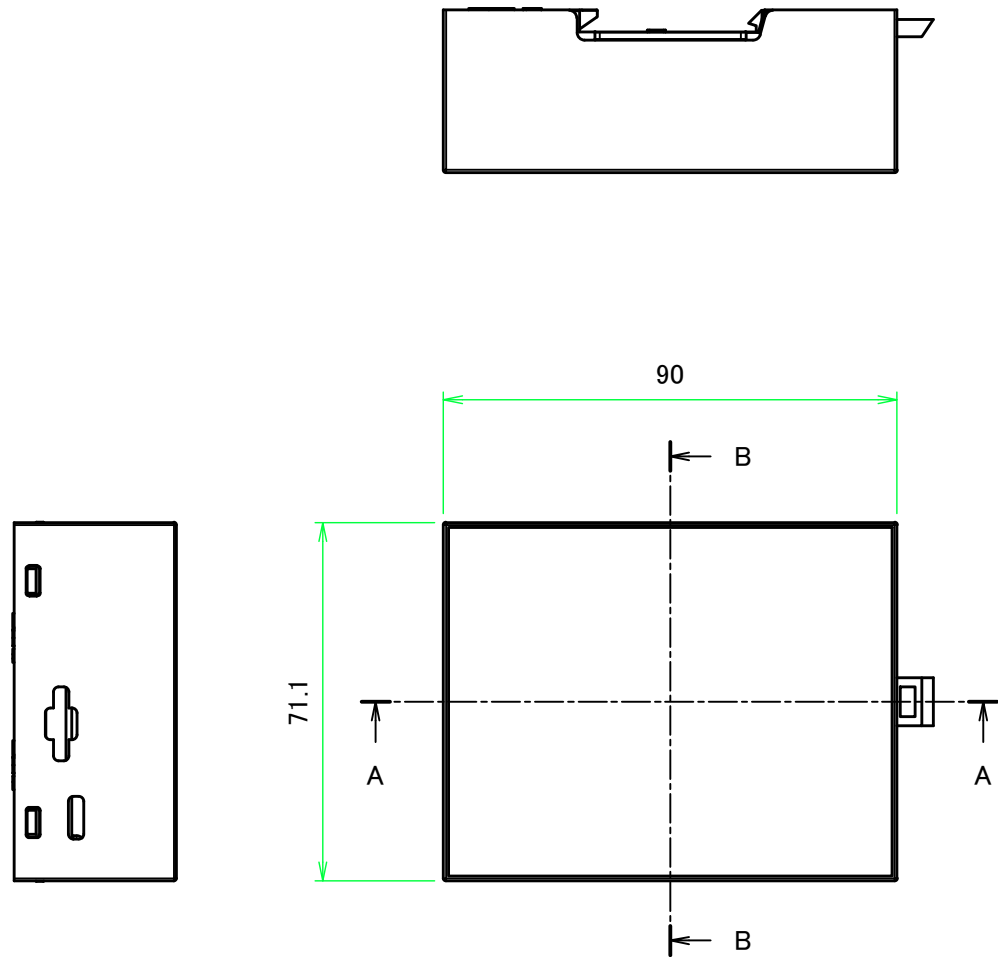


構成内容				
No.	名称	数量	材質	色・表面処理
1	ボディ Body	1	PC + ABS	グレー Gray
2	ベース Base	1	PC + ABS	グレー Gray
3	ホック Hook	1	PPO樹脂 PPO	ブラック Black
4	Raspberry Pi 取付用ビス (ナベタッピング M3 x 6) Screw for Board (M3 - 6)	2	ステンレス Stainless steel	無処理 Unfinished



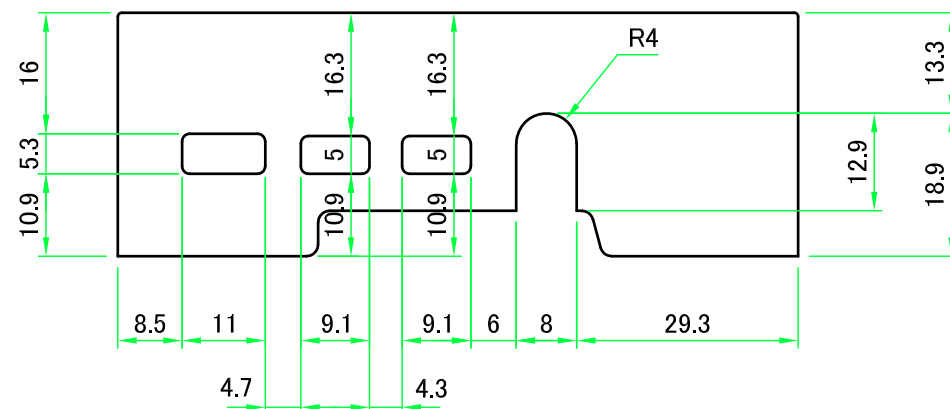
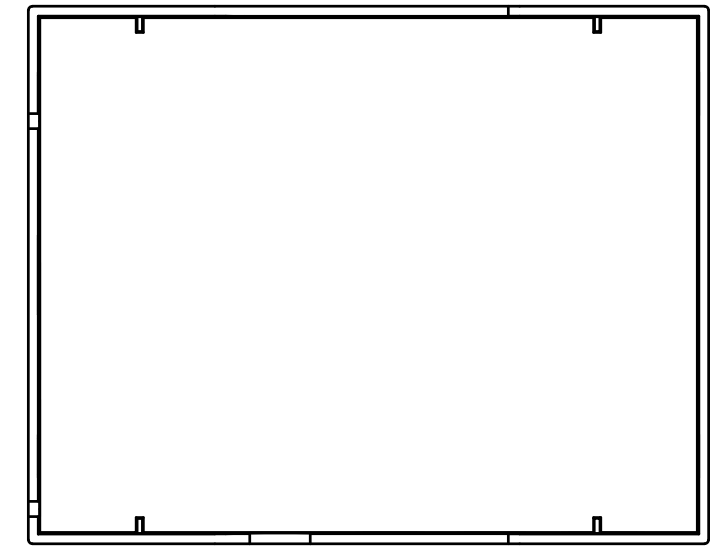
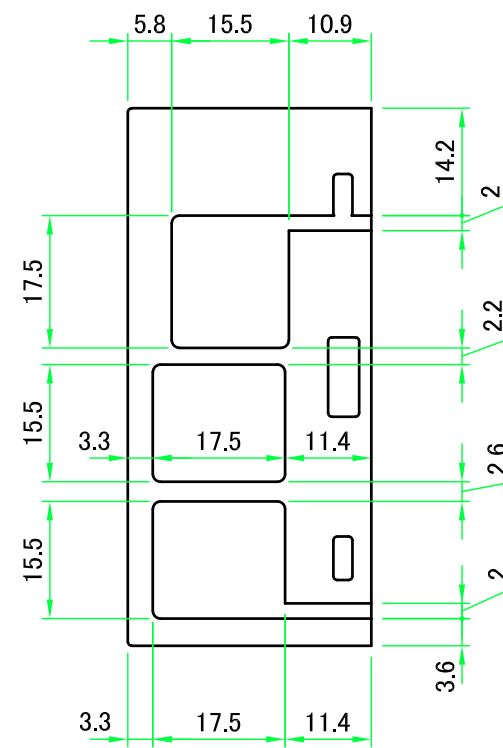
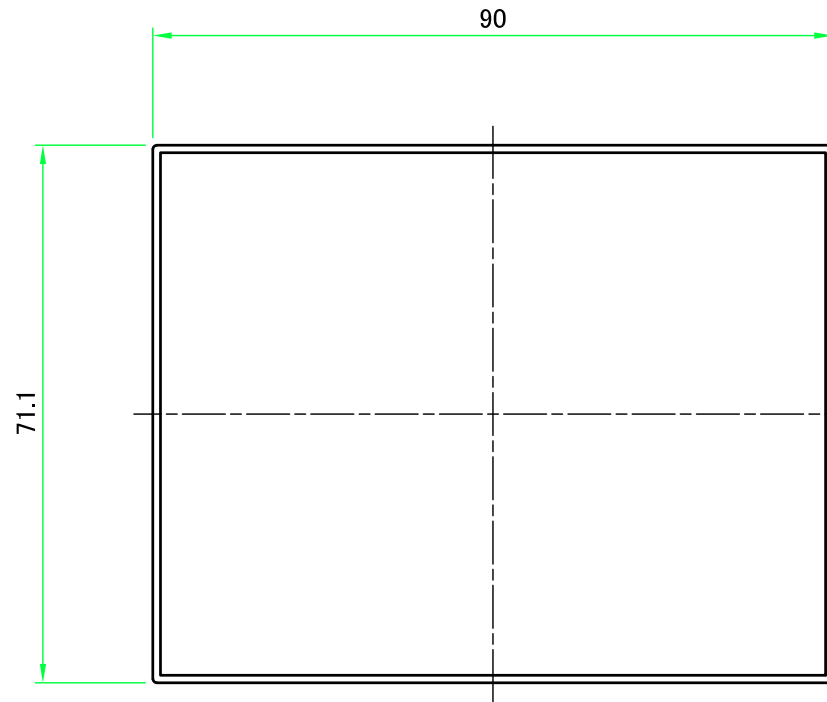
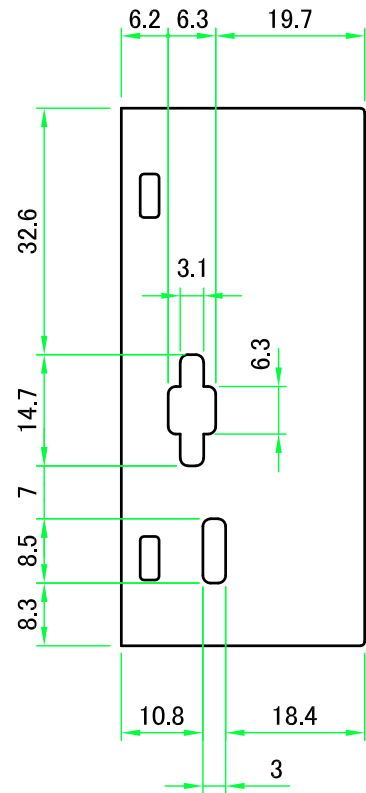
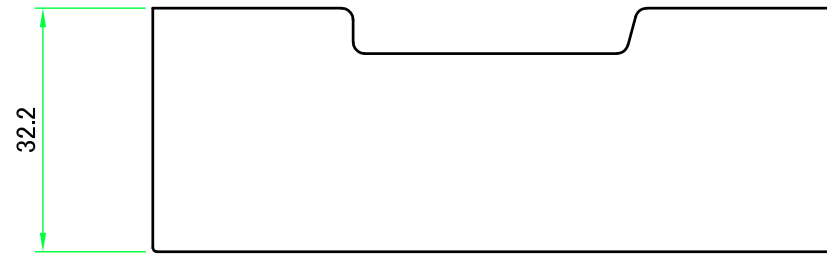
適合基板 : Raspberry Pi 4B
Suitable PCB : Raspberry Pi 4B

株式会社タカチ電機工業 TAKACHI ELECTRONICS ENCLOSURE CO., LTD.			品名/Title Raspberry Pi 専用 DINモジュールボックス Raspberry Pi DIN Module Box	尺度/Scale 1:1
承認/Approved	検図/Checked	製図/Created	型番/Product number RPD-4B-1S	
中根	横田	常山	作成日/Date 2019/11/22	1 / 4



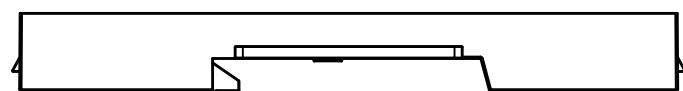
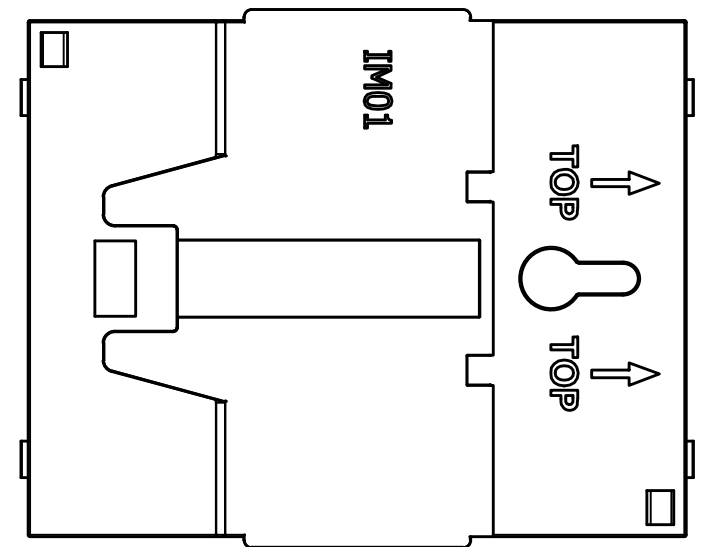
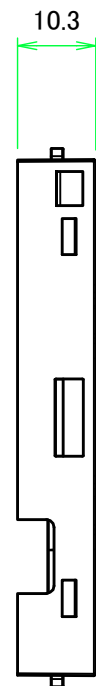
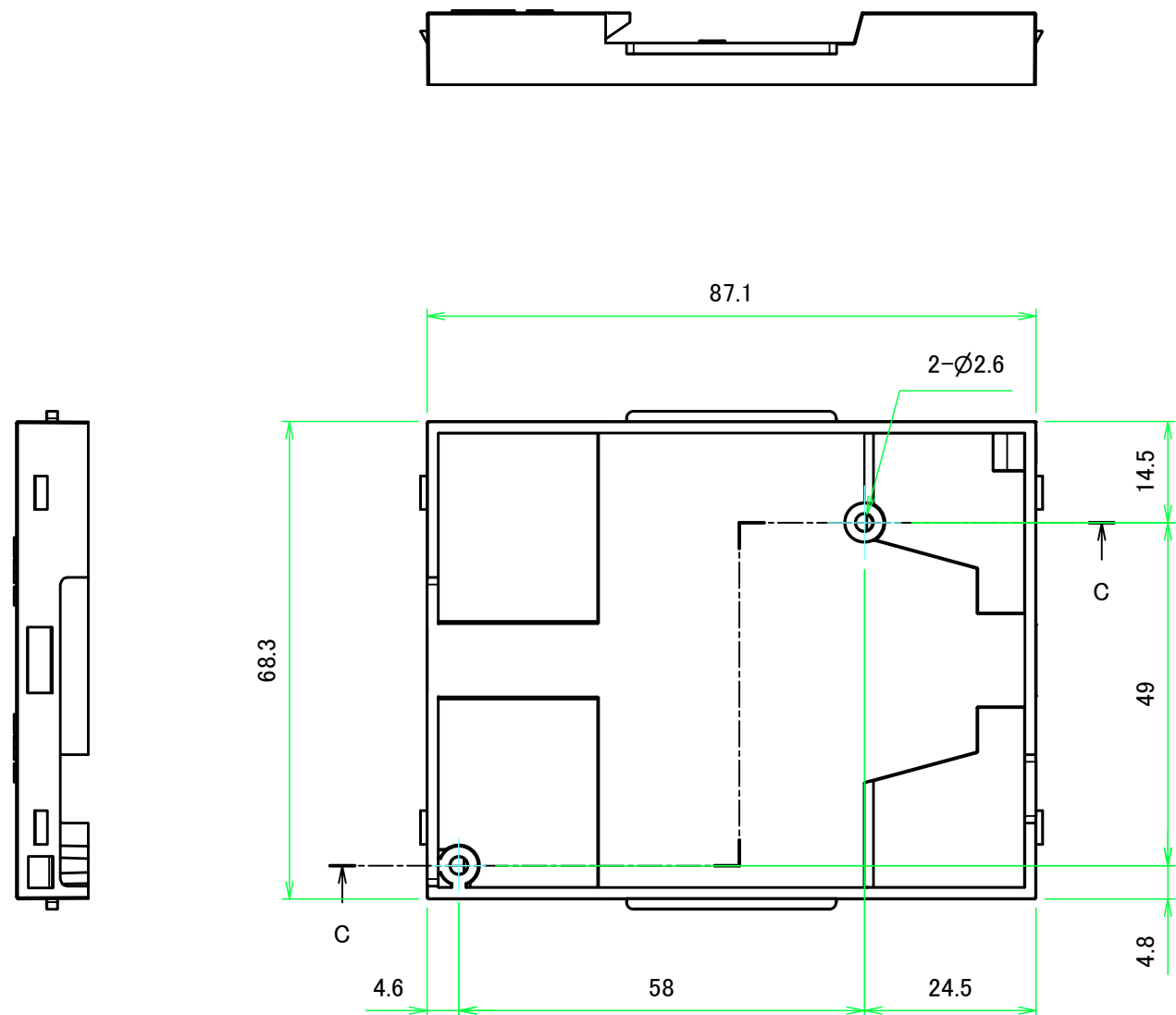
株式会社タカチ電機工業 TAKACHI ELECTRONICS ENCLOSURE CO., LTD.			品名/Title Raspberry Pi 専用 DINモジュールボックス Raspberry Pi DIN Module Box	尺度/Scale 1:1.5
承認/Approved	検図/Checked	製図/Created	型番/Product number RPD-4B-1S	
中根	横田	常山	作成日/Date 2019/11/22	2 / 4

ボディー / Body

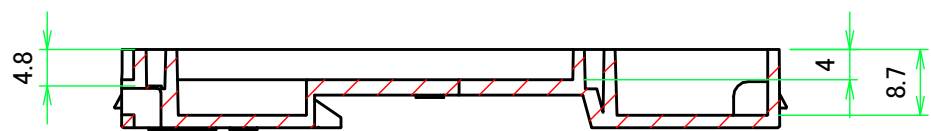


株式会社タカチ電機工業 TAKACHI ELECTRONICS ENCLOSURE CO., LTD.			品名/Title Raspberry Pi 専用 DINモジュールボックス Raspberry Pi DIN Module Box	尺度/Scale 1:1
承認/Approved	検図/Checked	製図/Created	型番/Product number RPD-4B-1S	
中根	横田	常山	作成日/Date 2023/10/04	3 / 4

ベース / Base



C-C (1:1)



株式会社タカチ電機工業 TAKACHI ELECTRONICS ENCLOSURE CO., LTD.			品名/Title Raspberry Pi 専用 DINモジュールボックス Raspberry Pi DIN Module Box	尺度/Scale 1:1
承認/Approved	検図/Checked	製図/Created	型番/Product number RPD-4B-1S	
中根	横田	常山	作成日/Date 2019/11/22	4 / 4