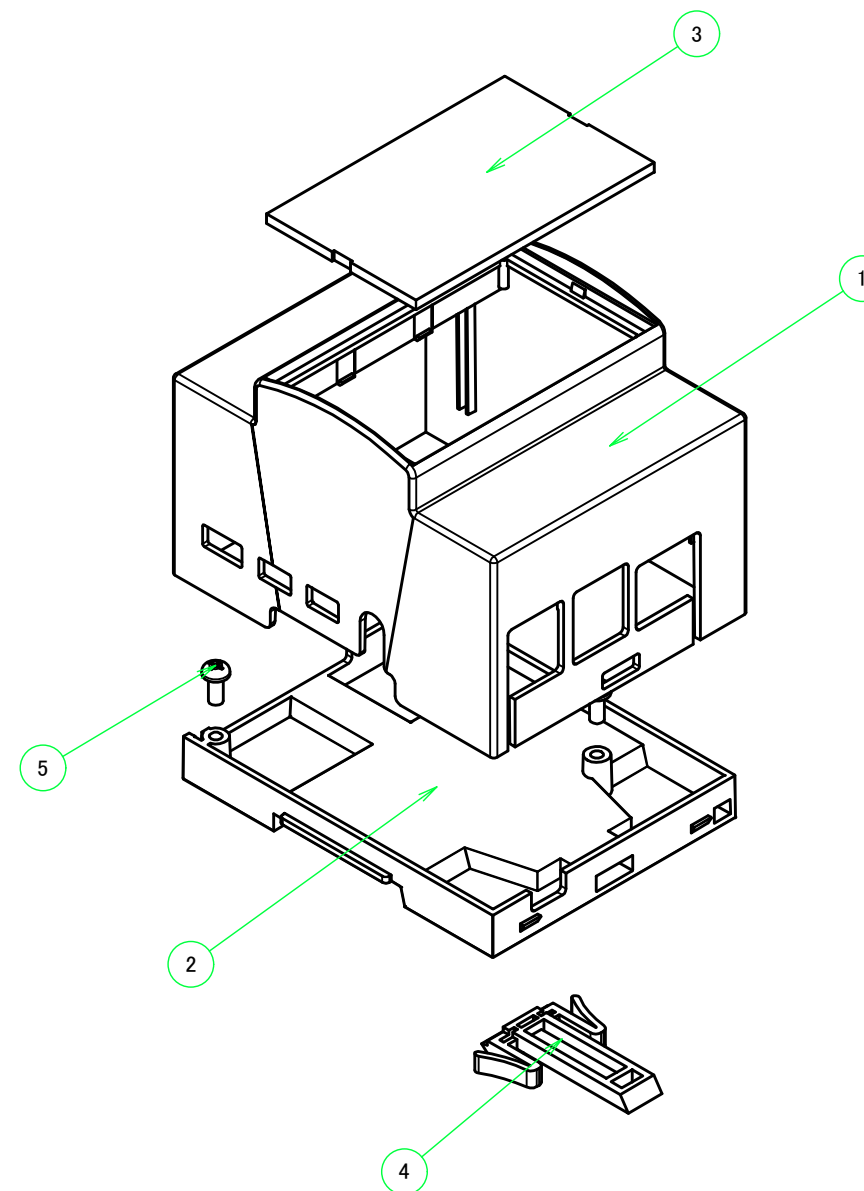
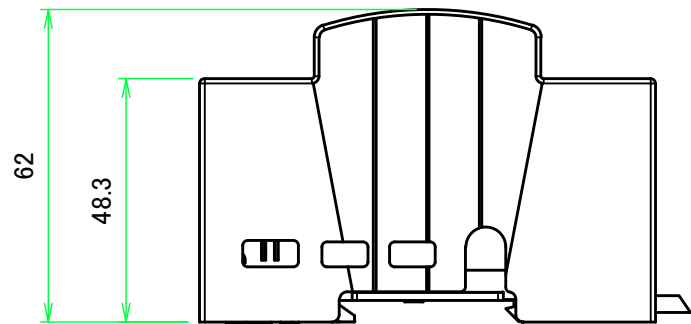
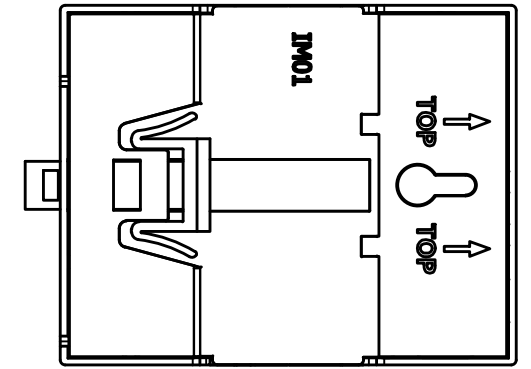
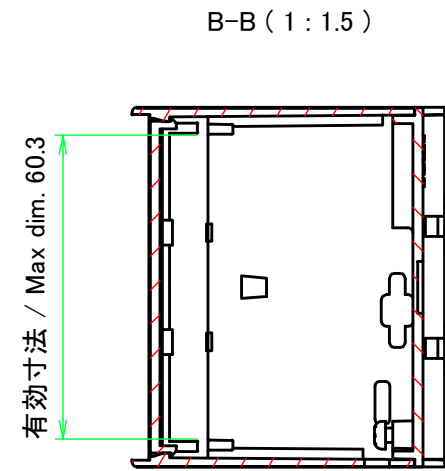
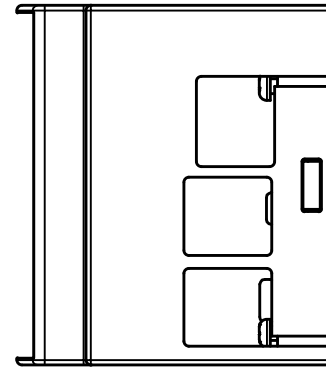
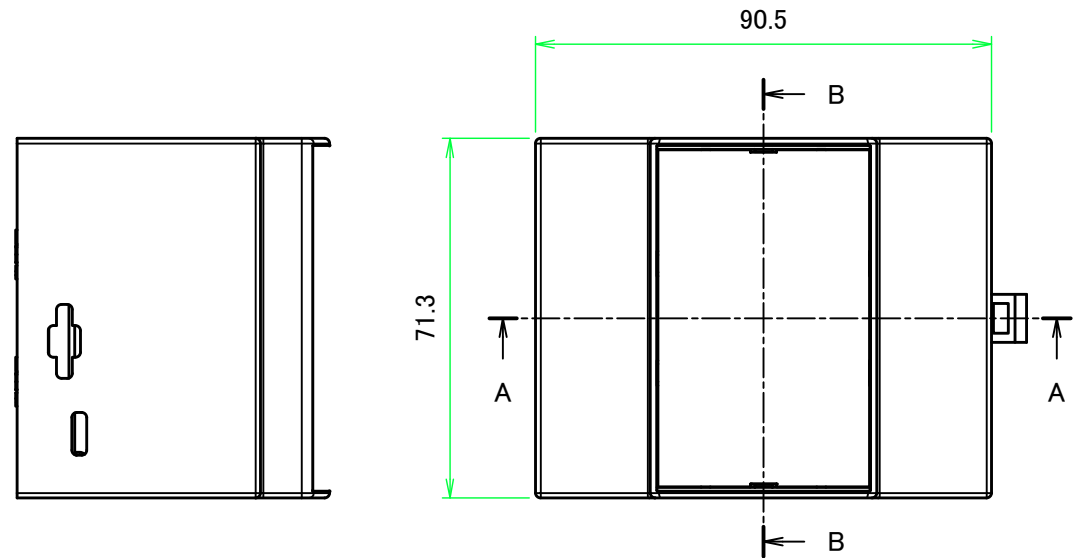
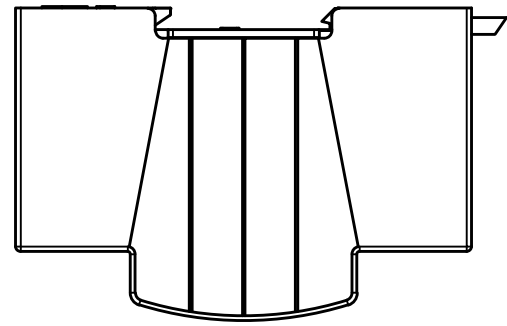


構成内容				
No.	名称	数量	材質	色・表面処理
1	ボディ Body	1	PC + ABS	グレー Gray
2	ベース Base	1	PC + ABS	グレー Gray
3	前面パネル Front panel	1	ポリカーボネート t2.0 Polycarbonate t2.0	透明 Transparent
4	ホック Hook	1	PPO樹脂 PPO	ブラック Black
5	Raspberry Pi 取付用ビス (ナベタッピング M3 x 6) Screw for Board (M3 - 6)	2	ステンレス Stainless steel	無処理 Unfinished

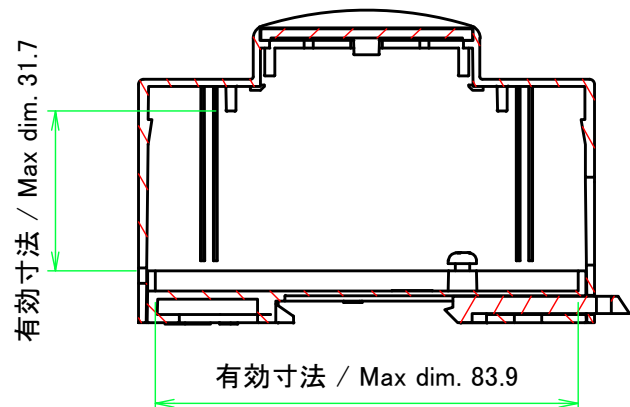


適合基板 : Raspberry Pi 4B
Suitable PCB : Raspberry Pi 4B

株式会社タカチ電機工業 TAKACHI ELECTRONICS ENCLOSURE CO., LTD.			品名/Title Raspberry Pi 専用 DINモジュールボックス Raspberry Pi DIN Module Box	尺度/Scale 1:1.5
承認/Approved	検図/Checked	製図/Created	型番/Product number RPD-4B-1H	
中根	横田	常山	作成日/Date 2019/11/25	1 / 5

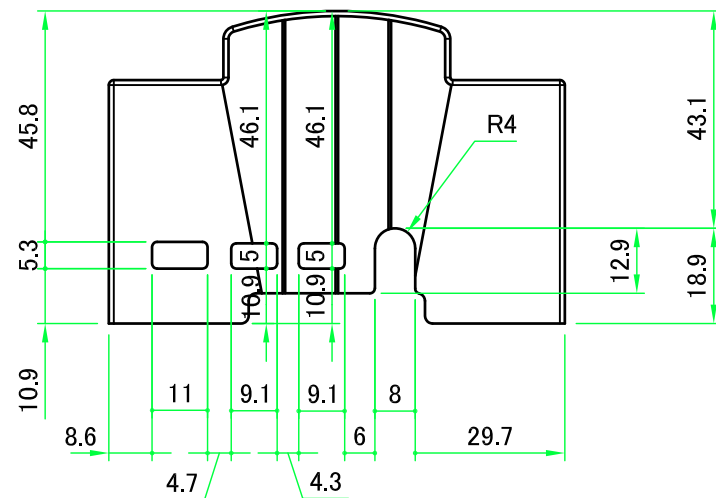
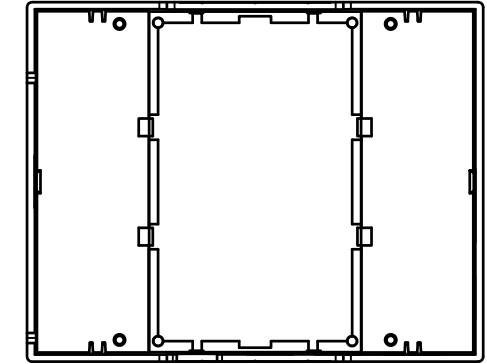
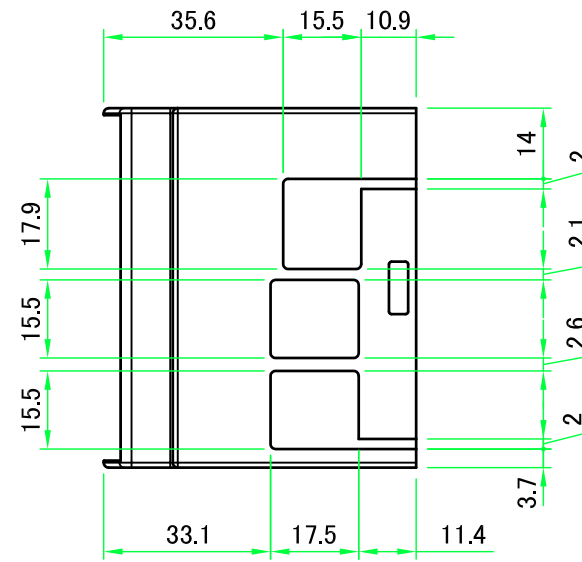
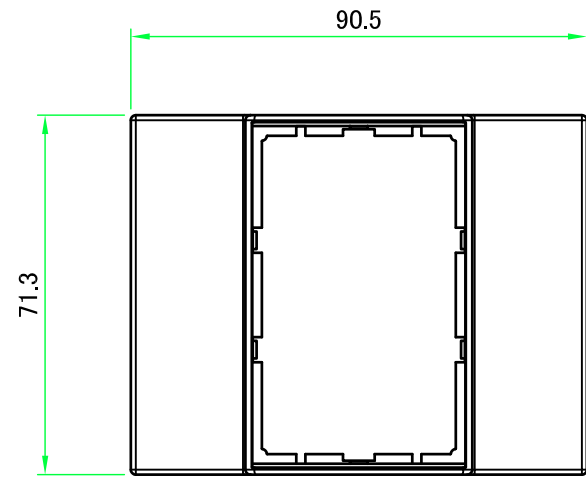
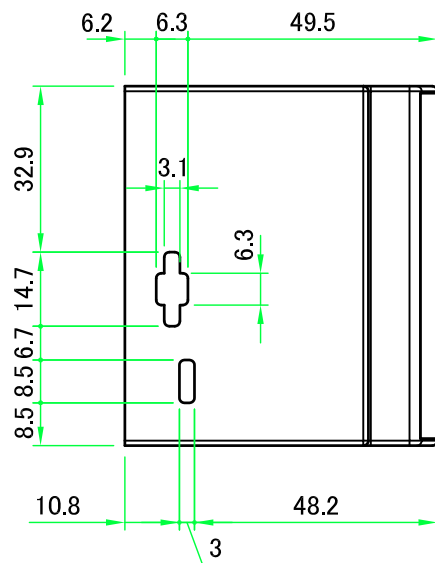
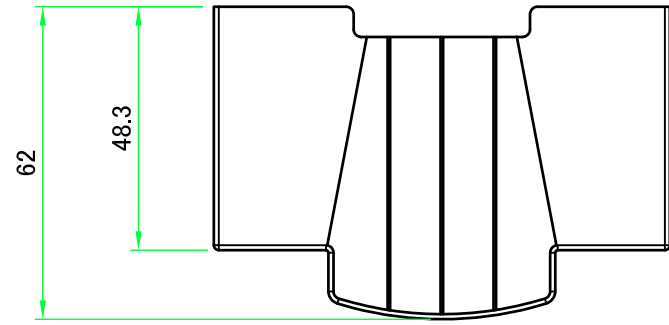



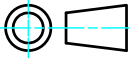
A-A (1:1.5)



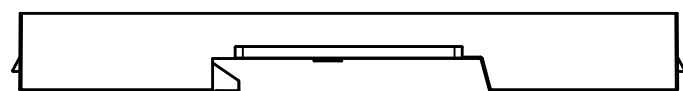
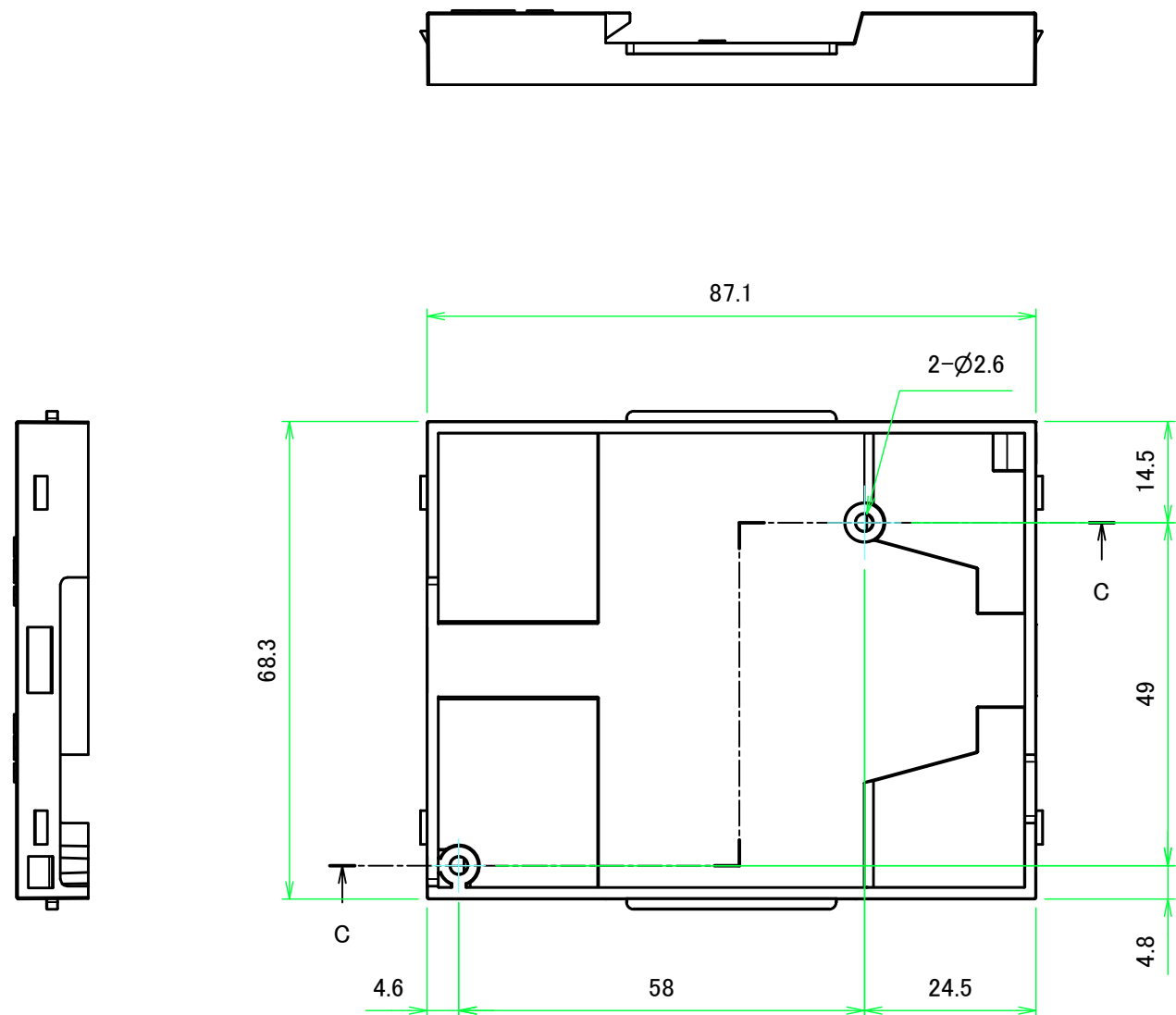
株式会社タカチ電機工業 TAKACHI ELECTRONICS ENCLOSURE CO., LTD.		品名/Title Raspberry Pi 専用 DINモジュールボックス Raspberry Pi DIN Module Box	尺度/Scale 1:1.5
承認/Approved	検図/Checked	製図/Created	
中根	横田	常山	作成日/Date 2019/11/25
			2 / 5

ボディー / Body

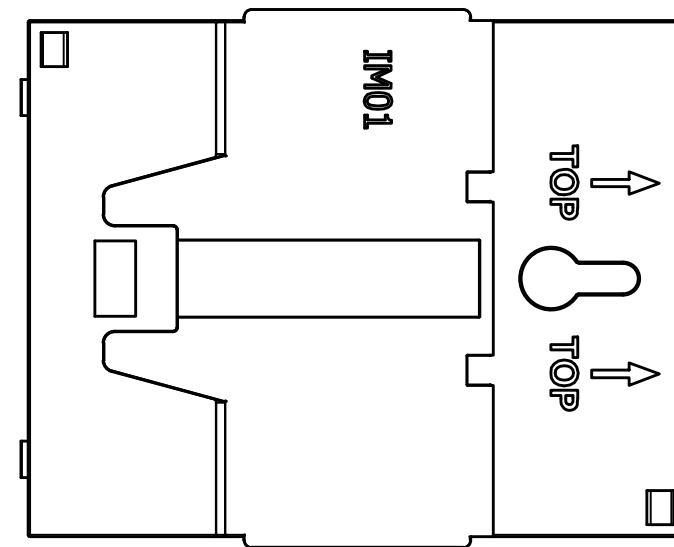
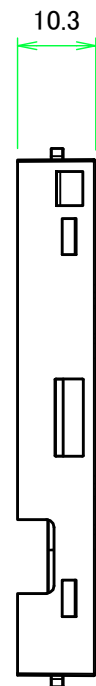
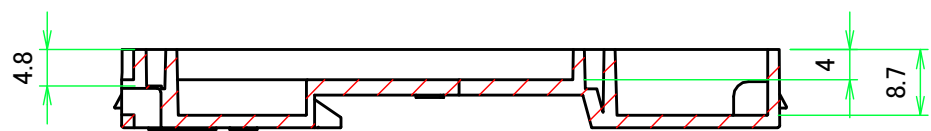


 株式会社タカチ電機工業 <small>TAKACHI ELECTRONICS ENCLOSURE CO., LTD.</small>			品名/Title Raspberry Pi 専用 DINモジュールボックス Raspberry Pi DIN Module Box	 尺度/Scale 1:1.5
承認/Approved	検図/Checked	製図/Created	型番/Product number RPD-4B-1H	
中根	横田	常山	作成日/Date 2019/11/25	3 / 5

ベース / Base

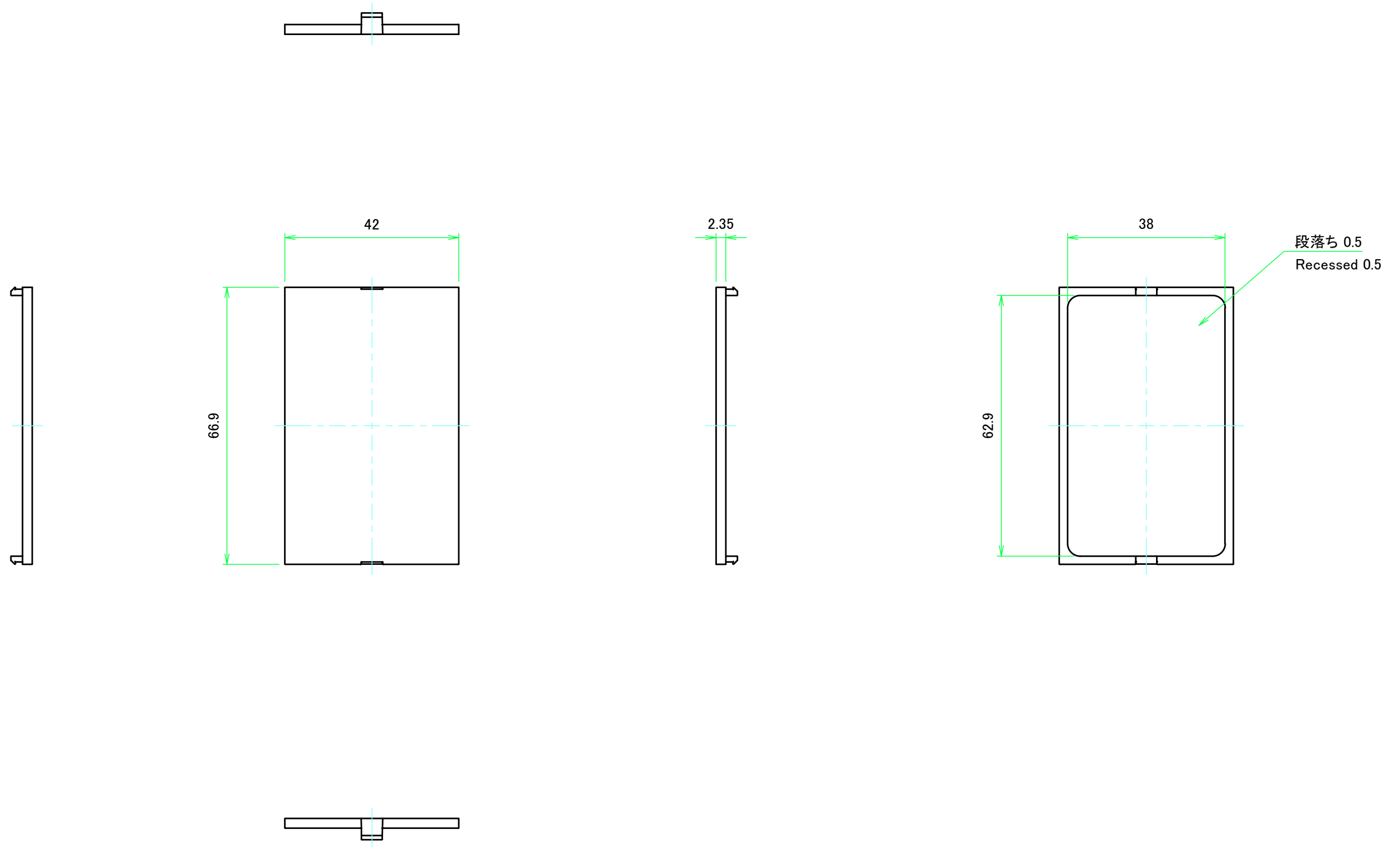



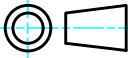
C-C (1:1)



株式会社タカチ電機工業 TAKACHI ELECTRONICS ENCLOSURE CO., LTD.			品名/Title Raspberry Pi 専用 DINモジュールボックス Raspberry Pi DIN Module Box	尺度/Scale 1:1
承認/Approved	検図/Checked	製図/Created	型番/Product number RPD-4B-1H	
中根	横田	常山	作成日/Date 2019/11/25	4 / 5

前面パネル / Front panel



 株式会社タカチ電機工業 TAKACHI ELECTRONICS ENCLOSURE CO., LTD.			品名/Title Raspberry Pi 専用 DINモジュールボックス Raspberry Pi DIN Module Box	 尺度/Scale 1:1
承認/Approved	検図/Checked	製図/Created	型番/Product number RPD-4B-1H	
中根	横田	常山	作成日/Date 2019/11/25	5 / 5