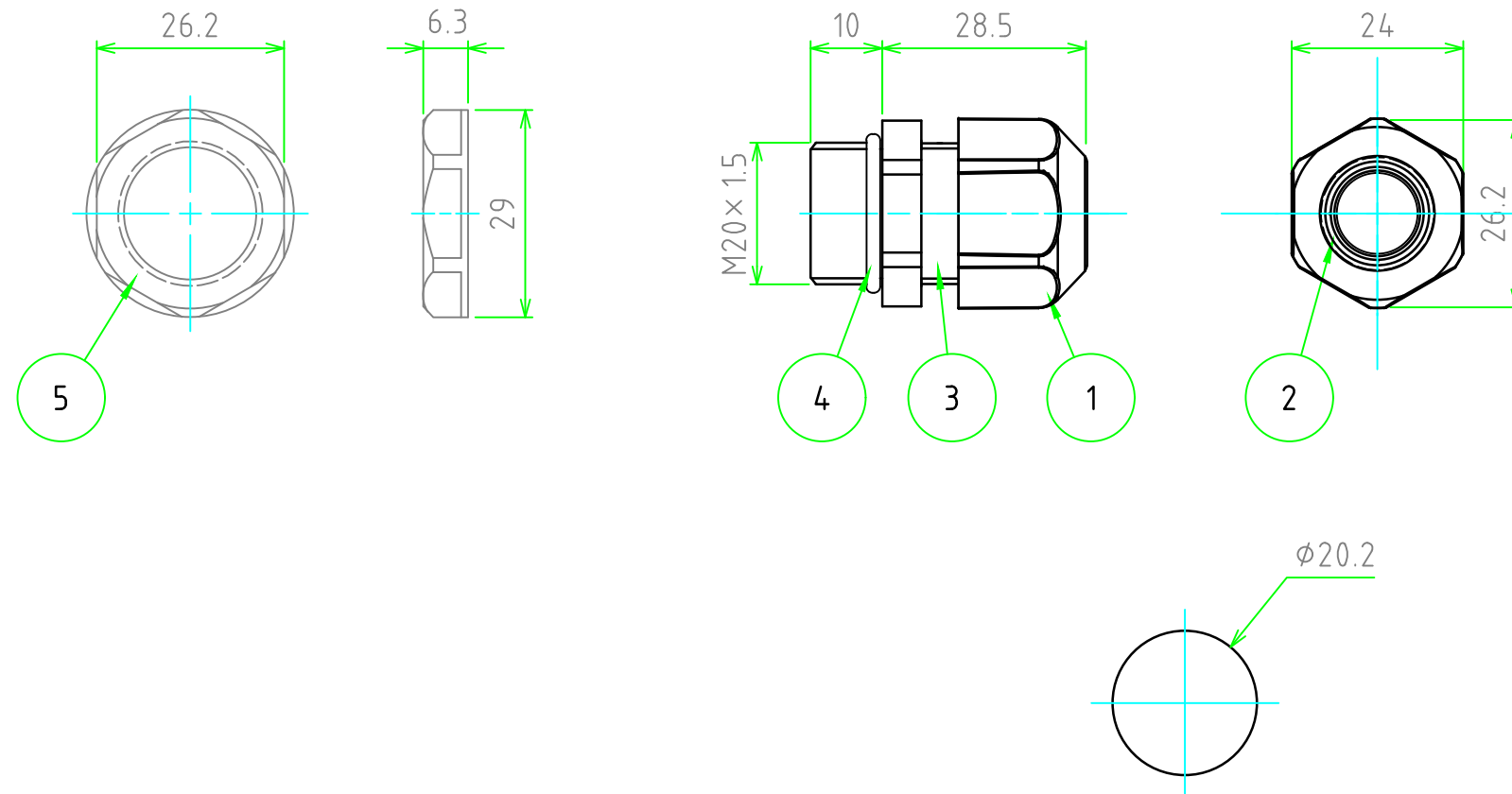


No.	名称 / Part name	数量 / Pcs	材質 / Material	色・表面処理 / Color・Finish
1	キャップ / Cap	1	PA66(UL94V-2)	ライトグレー, ブラック / Light gray, Black
2	ゴムブッシュ / Sealing insert	1	シリコンゴム / Silicone	ブルー / Blue
3	コネクタ本体 / Connector	1	PA66(UL94V-2)	ライトグレー, ブラック / Light gray, Black
4	O-リング / O-ring	1	シリコンゴム / Silicone	ブルー / Blue
5	ナット / Lock nut	1	PA66(UL94V-2)	ライトグレー, ブラック / Light gray, Black



取付穴寸法 / Mounting hole dimensions

色仕様(型番末尾口)/Color type

仕様 / Code	本体カラー / Body color
S	ライトグレー / Light gray
B	ブラック / Black

テクニカルデータ / Technical data

保護等級 / Protection class	IP67
温度範囲 / Temperature resistance	-20℃ ~ +80℃
適合ケーブル径 / Cable range	φ 6.0 ~ φ 12.0
取付穴径 / Mounting hole	φ 20.2

株式会社タカチ電機工業 TAKACHI ELECTRONICS ENCLOSURE Co., LTD.			品名 / Title 耐候性 Mネジケーブルグランド WEATHERPROOF CABLE GLAND	尺度 / Scale 1:1
承認 / Approved 中根	検図 / Checked 中根	製図 / Created 鎌田	型番 / Product number RMW20S-12口	
			作成日 / Date 2023/08/04	