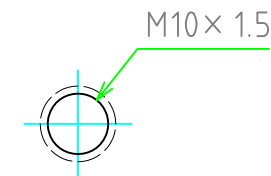
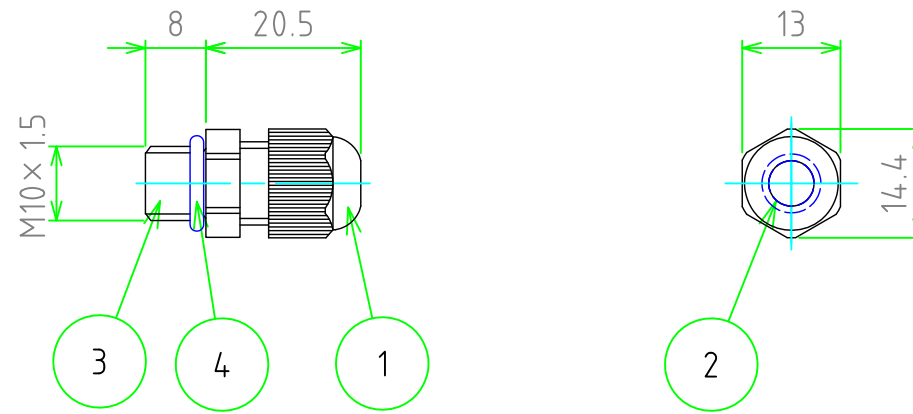


構成内容 / Components

No.	名称 / Part name	数量 / Pcs	材質 / Material	色・表面処理 / Color・Finish
1	キャップ / Cap	1	PA66(UL94V-2)	ライトグレー , ブラック / Ligth gray , Black
2	ゴムブッシュ / Sealing insert	1	シリコンゴム / Silicone	ブルー / Blue
3	コネクタ本体 / Connector	1	PA66(UL94V-2)	ライトグレー , ブラック / Ligth gray , Black
4	O-リング / O-ring	1	シリコンゴム / Silicone	ブルー / Blue



取付穴寸法 / Mounting hole dimensions

色仕様(型番末尾口) / Color type (End of product number□)

記号 / Code	本体カラー / Body color
S	ライトグレー / Light gray
B	ブラック / Black

テクニカルデータ / Technical data

保護等級 / Protection class	IP67相当
温度範囲 / Temperature resistance	-20℃ ~ +80℃
適合ケーブル径 / Cable range	φ3.0 ~ φ6.0
取付穴径 / Mounting hole	M10 x 1.5

<b>株式会社タカチ電機工業</b> <small>TAKACHI ELECTRONICS ENCLOSURE Co., LTD.</small>			<b>品名 / Title</b> 耐候性 Mネジケーブルグランド WEATHERPROOF CABLE GLAND	
<b>承認 / Approved</b> 中根	<b>検図 / Checked</b> 中根	<b>製図 / Created</b> 大江	<b>型番 / Product number</b> RMW10S-6□	
			<b>作成日 / Date</b> 2020/01/20	1 / 1