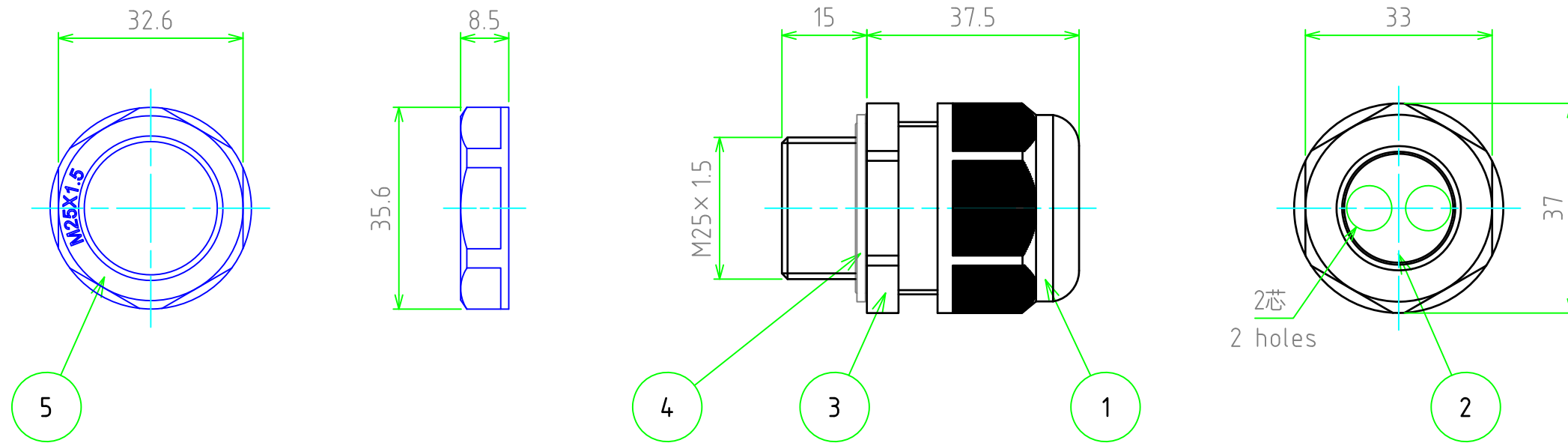


No.	名称 / Part name	個数 / Pcs	材質 / Material	色・表面処理 / Color・Finish
1	キャップ / Cap	1	PA66(UL94V-2)	ライトグレー・ブラック / Light gray・Black
2	ゴムブッシュ / Sealing insert	1	NBR, PA66(UL94V-2)	ブラック, ライトグレー・ブラック, ブラック / Black, light gray・Black, Black
3	コネクタ本体 / Connector	1	PA66(UL94V-2)	ライトグレー・ブラック / light gray・Black
4	シールワッシャー / O-ring	1	NBR	ブラック / Black
5	ナット / Lock nut	1	PA66(UL94V-2)	ライトグレー・ブラック / Light gray・Black

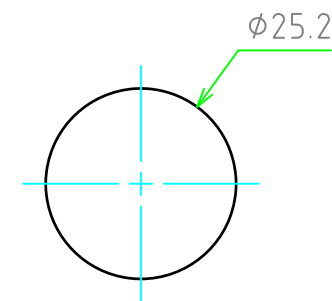


色仕様 (型番末尾口) / Color type

仕様 / Code	本体カラー / Body color
S	ライトグレー / Light gray
B	ブラック / Black

テクニカルデータ / Technical data	
保護等級 / Protection class	IP65相当
温度範囲 / Temperature resistance	-20℃ ~ +80℃
適合ケーブル径 / Cable range	φ6.0 ~ φ8.0
芯数 / Number of holes	2芯
取付穴径 / Mounting hole	φ25.2

取付穴寸法 / Mounting hole dimensions



<b>TAKACHI</b> 株式会社タカチ電機工業 <small>TAKACHI ELECTRONICS ENCLOSURE Co., LTD.</small>			品名 / Title 多芯型ケーブルグランド Multi-hole Cable Gland	
承認 / Approved 中根	検図 / Checked 谷	製図 / Created 大江	型番 / Product number RMH25-2	
			作成日 / Date 2023/09/04	ページ / Page 1 / 1