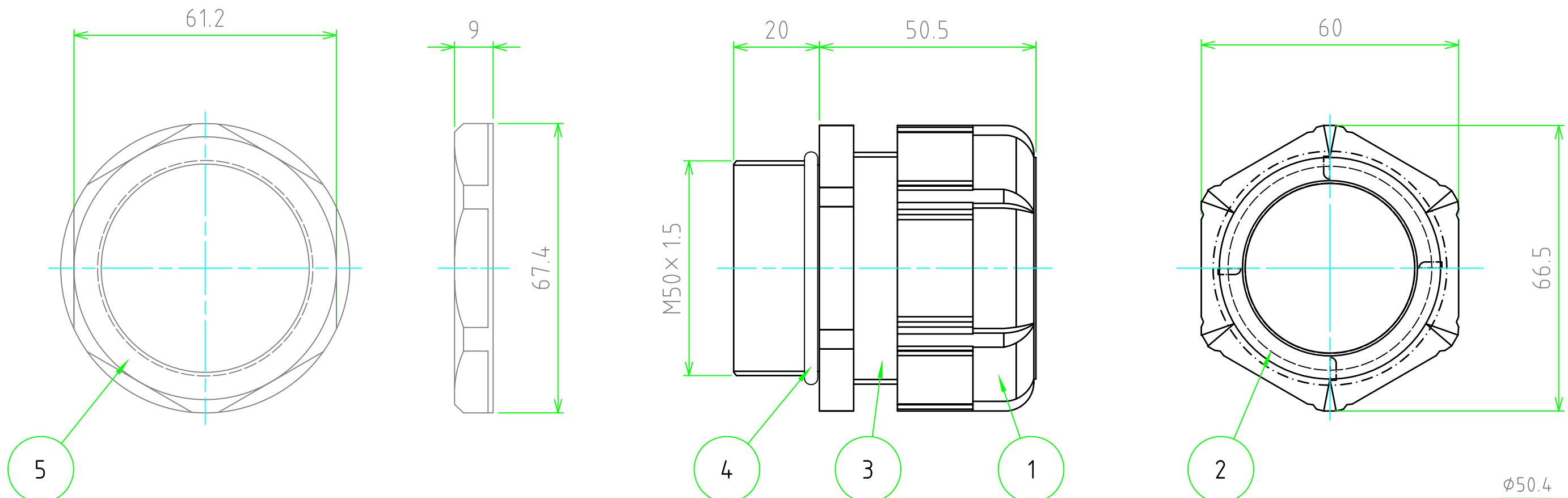


No.	名称 / Part name	個数 / Pcs	材質 / Material	色・表面処理 / Color・Finish
1	キャップ / Cap	1	PA66(UL94V-2)	ライトグレー・ブラック / Light gray・Black
2	ゴムブッシュ / Sealing insert	1	NBR	ブラック / Black
3	コネクタ本体 / Connector	1	PA66(UL94V-2)	ライトグレー・ブラック / Light gray・Black
4	O-リング / O-ring	1	NBR	ブラック / Black
5	ナット / Lock nut	1	PA66(UL94V-2)	ライトグレー・ブラック / Light gray・Black



色仕様 (型番末尾口) / Color type

仕様 / Code	本体カラー / Body color
S	ライトグレー / Light gray
B	ブラック / Black

テクニカルデータ / Technical data

保護等級 / Protection class	IP67
温度範囲 / Temperature resistance	-20℃ ~ +80℃
適合ケーブル径 / Cable range	φ 27.0 ~ φ 38.0
取付穴径 / Mounting hole	φ 50.4

取付穴寸法 / Mounting hole dimensions

株式会社タカチ電機工業 TAKACHI ELECTRONICS ENCLOSURE Co., LTD.			品名 / Title RM型 Mネジケーブルグランド POLYAMIDE CABLE GLAND	尺度 / Scale 1:1
承認 / Approved	検図 / Checked	製図 / Created	型番 / Product number RM50L-38口 作成日 / Date 2020/01/17	
中根	中根	大江		1 / 1