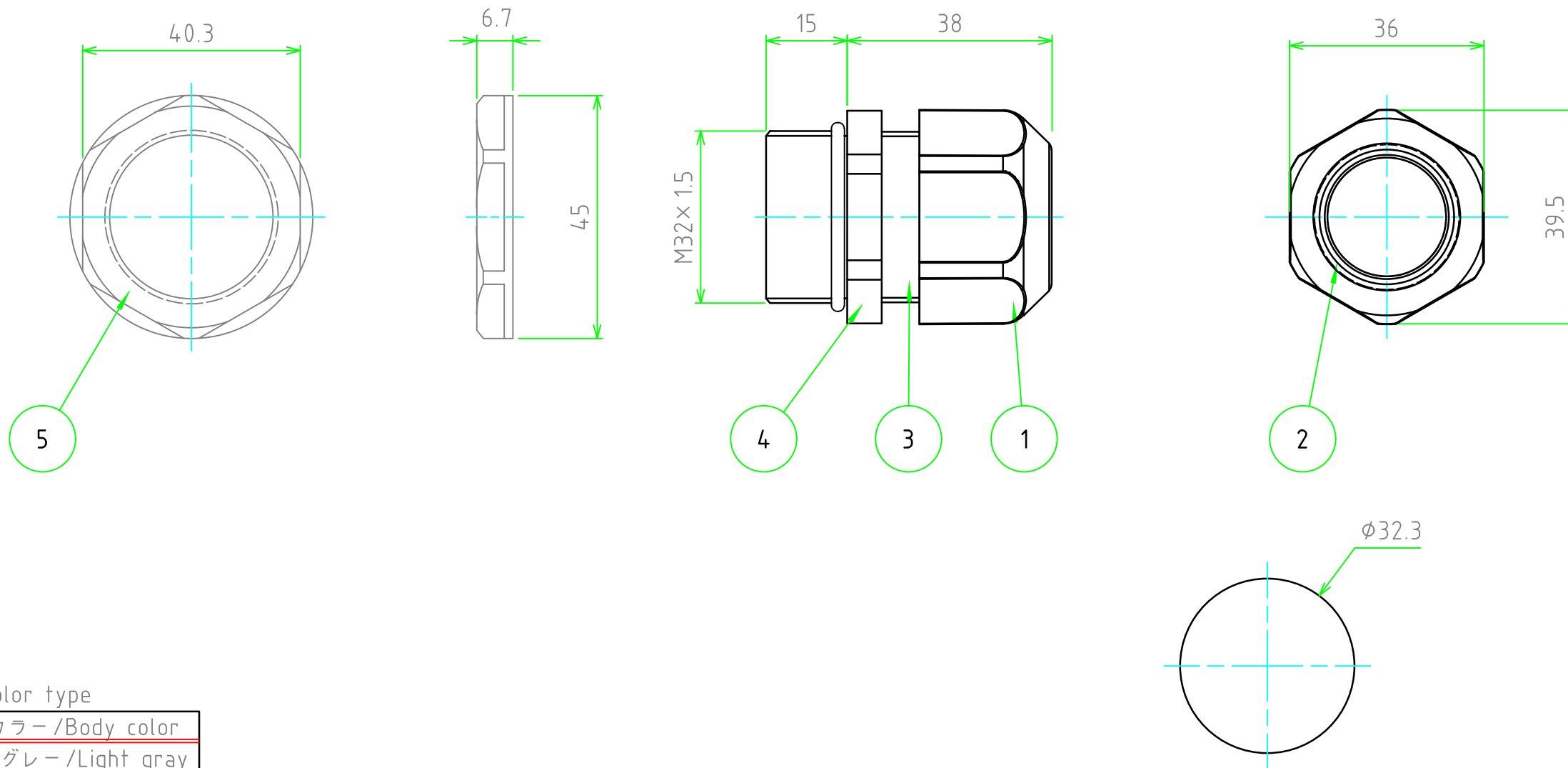


| No. | 名称 / Part name          | 個数 / Pcs | 材質 / Material | 色・表面処理 / Color・Finish          |
|-----|-------------------------|----------|---------------|--------------------------------|
| 1   | キャップ / Cap              | 1        | PA66(UL94V-2) | ライトグレー・ブラック / Light gray・Black |
| 2   | ゴムブッシュ / Sealing insert | 1        | NBR           | ブラック / Black                   |
| 3   | コネクタ本体 / Connector      | 1        | PA66(UL94V-2) | ライトグレー・ブラック / Light gray・Black |
| 4   | O-リング / O-ring          | 1        | NBR           | ブラック / Black                   |
| 5   | ナット / Lock nut          | 1        | PA66(UL94V-2) | ライトグレー・ブラック / Light gray・Black |



取付穴寸法 / Mounting hole dimensions

色仕様(型番末尾口) / Color type

| 仕様 / Code | 本体カラー / Body color  |
|-----------|---------------------|
| S         | ライトグレー / Light gray |
| B         | ブラック / Black        |

テクニカルデータ / Technical data

|                               |               |
|-------------------------------|---------------|
| 保護等級 / Protection class       | IP67          |
| 温度範囲 / Temperature resistance | -20℃ ~ +80℃   |
| 適合ケーブル径 / Cable range         | φ13.0 ~ φ21.0 |
| 取付穴径 / Mounting hole          | φ32.3         |

|  |                    |                    |  |                   |
|--|--------------------|--------------------|--|-------------------|
| 株式会社タカチ電機工業<br>TAKACHI ELECTRONICS ENCLOSURE Co., LTD. |                    |                    | 品名 / Title<br>RM型 Mネジケーブルグランド<br>POLYAMIDE CABLE GLAND | 尺度 / Scale<br>1:1 |
| 承認 / Approved<br>中根                                    | 検図 / Checked<br>中根 | 製図 / Created<br>鎌田 | 型番 / Product number<br>RM32L-210                       |                   |
|  |                    |                    | 作成日 / Date<br>2023/08/04                               |                   |