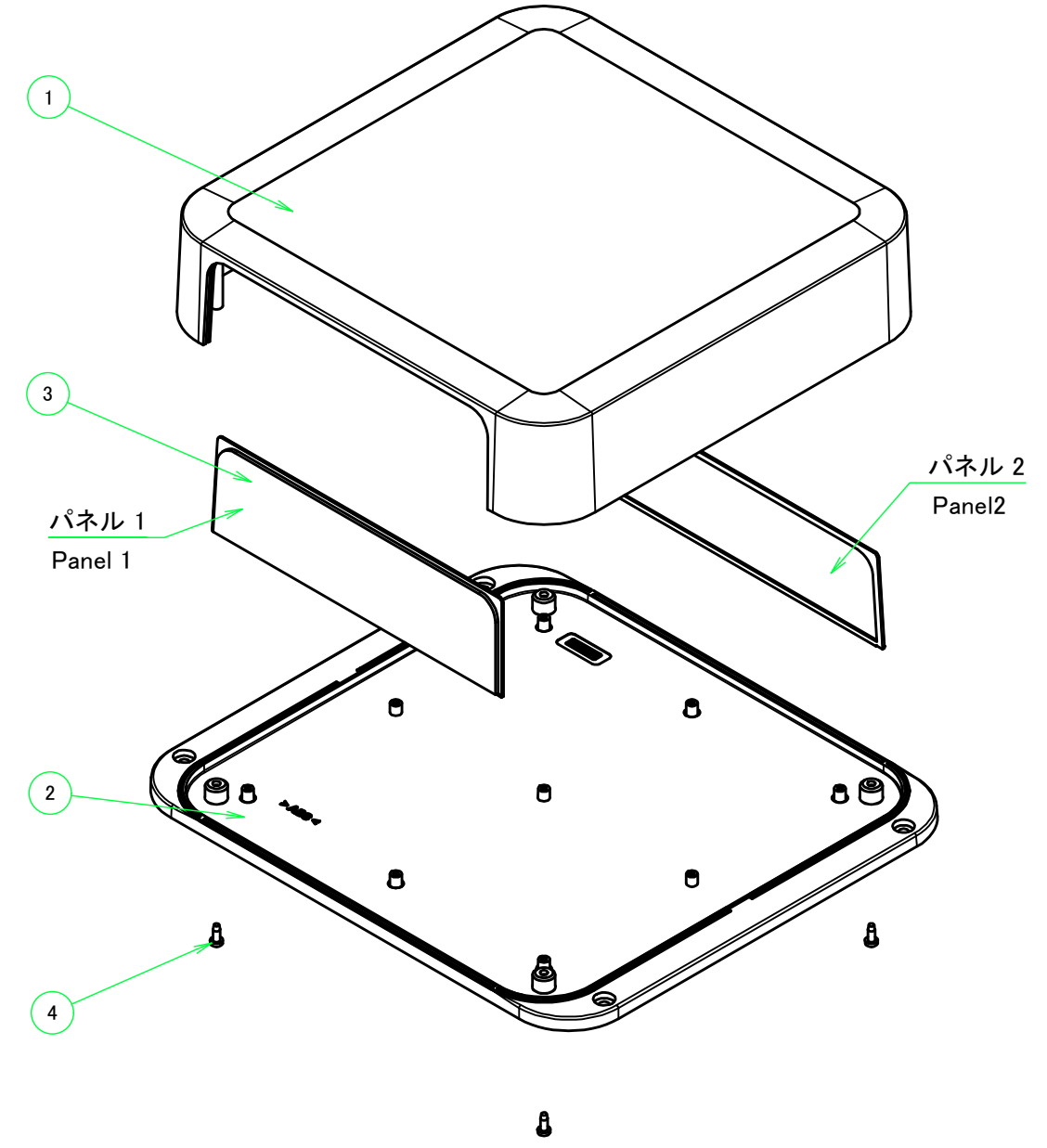
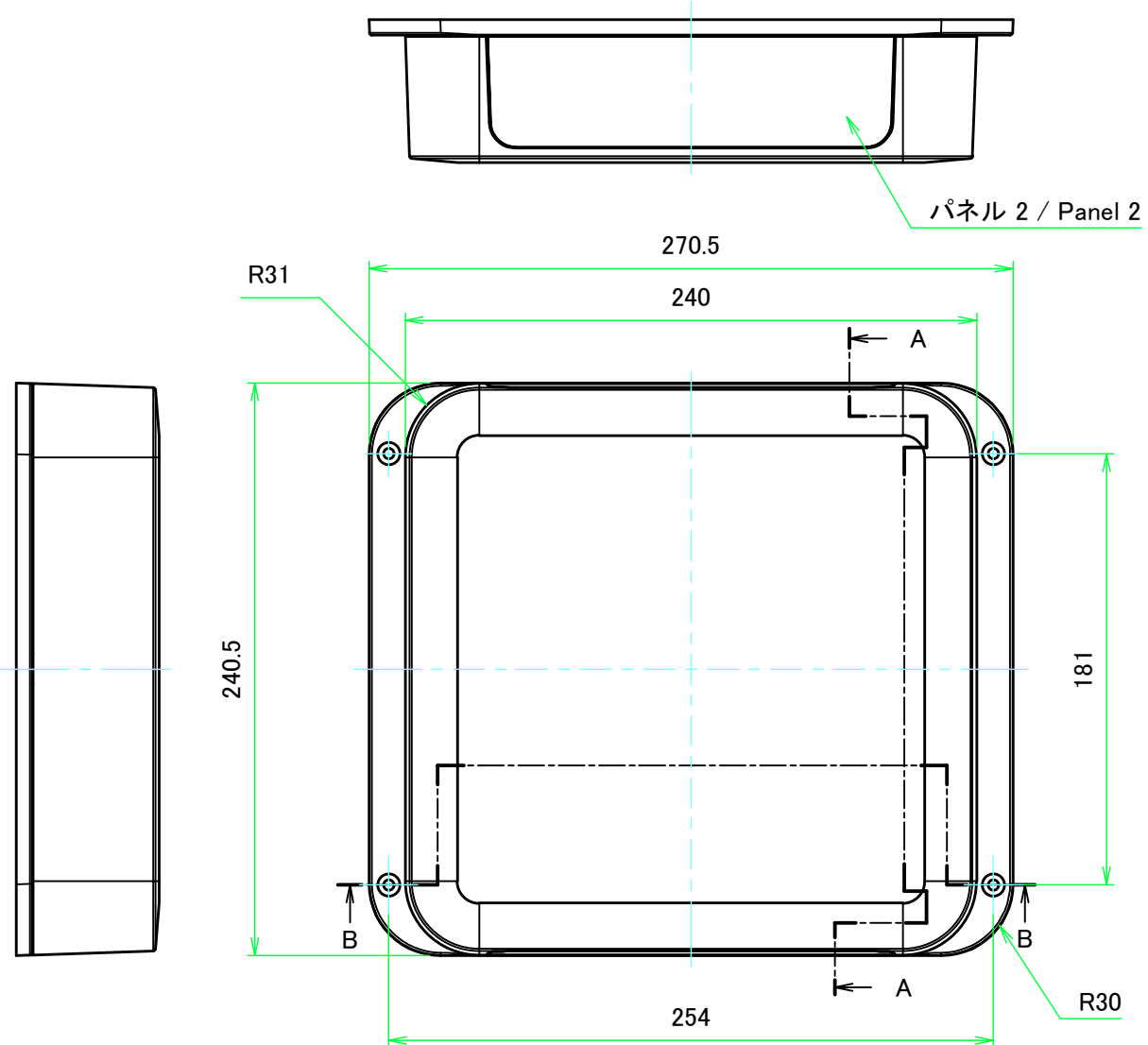


構成内容 / Components				
No.	名称 / Part name	数量 / Pcs	材質 / Material	色・表面処理 / Color・Finish
1	カバー Top cover	1	難燃性ABS樹脂 UL94V-0 Flame-resistant ABS UL94V-0	オフホワイト Off-white
2	フランジ付ベース Flanged base	1	難燃性ABS樹脂 UL94V-0 Flame-resistant ABS UL94V-0	オフホワイト Off-white
3	パネル Panel	2	難燃性ABS樹脂 UL94V-0 Flame-resistant ABS UL94V-0	オフホワイト Off-white
4	取付ビス (M3 x 8 ナベタッピング) Screw (M3 - 8 Pan head self tapping)	4	鉄 Steel	ニッケルメッキ Nickel plated

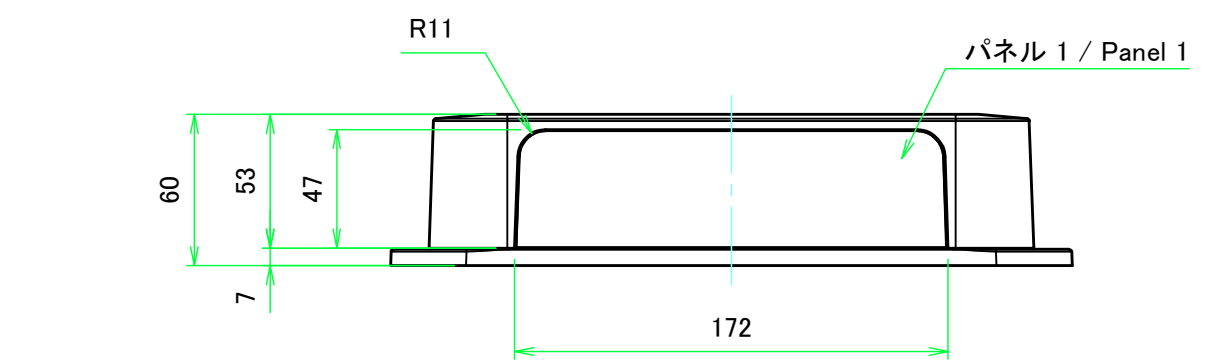


■テクニカルデータ / Technical Data■
 使用温度範囲 / Operating temperature : -10°C ~ +60°C

株式会社タカチ電機工業 <small>TAKACHI ELECTRONICS ENCLOSURE CO., LTD.</small>		品名/Title 壁付ネットワークケース <small>FLANGED NETWORK PLASTIC BOX</small>	尺度/Scale 1:3
承認/Approved	検図/Checked	製図/Created	
	中根	常山	作成日/Date 2017/04/25
			1 / 5

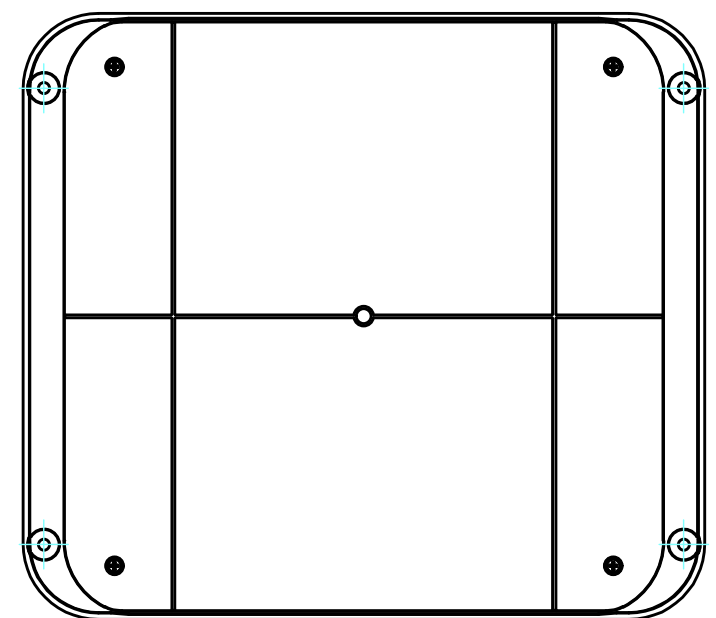
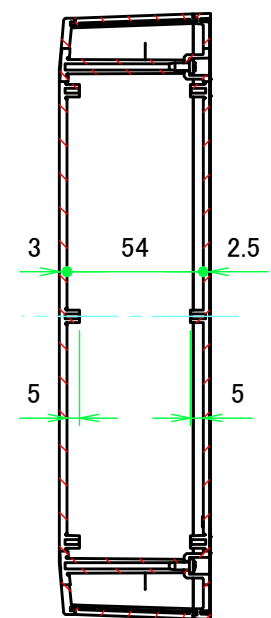


パネル 2 / Panel 2

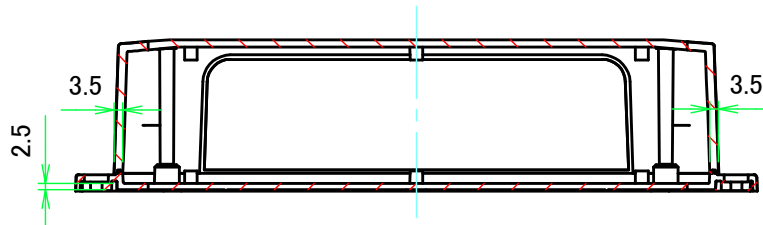


パネル 1 / Panel 1

A-A (1:3)

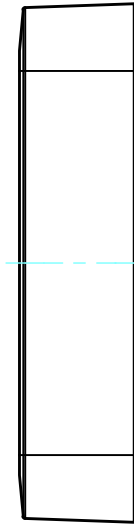
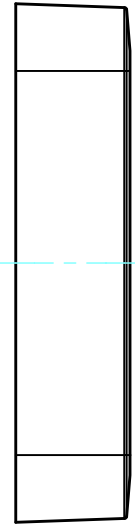
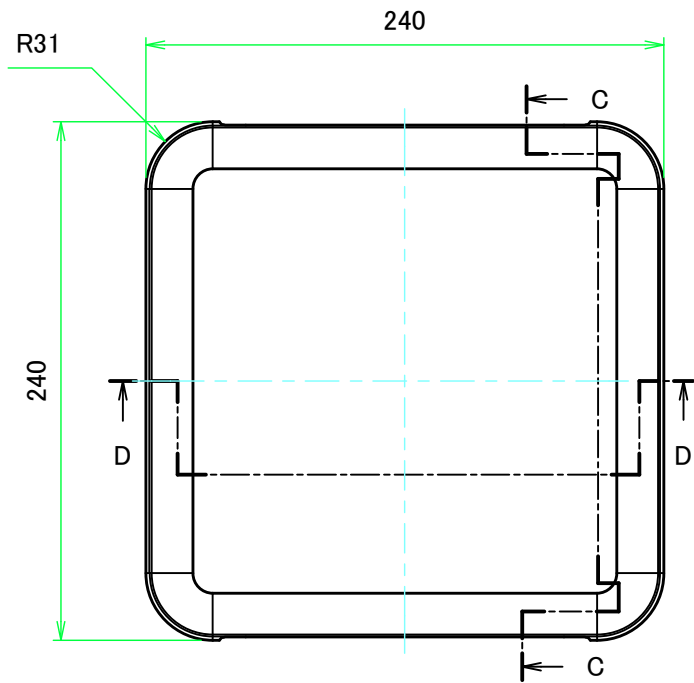
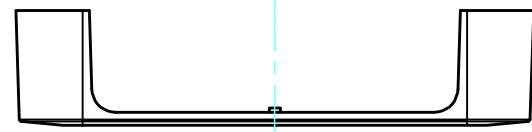


B-B (1:3)

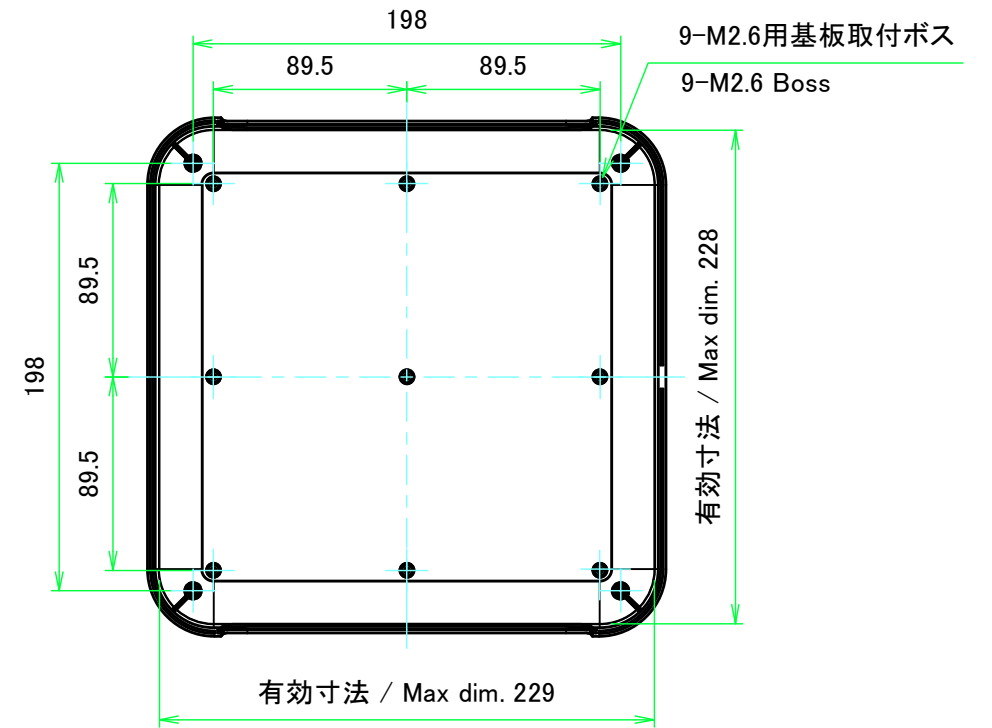
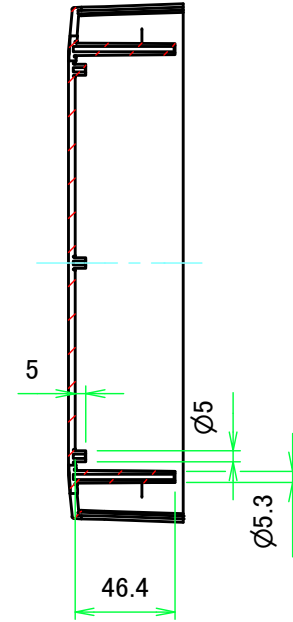


株式会社タカチ電機工業 TAKACHI ELECTRONICS ENCLOSURE CO., LTD.		品名/Title 壁付ネットワークケース FLANGED NETWORK PLASTIC BOX	
承認/Approved	検図/Checked	製図/Created	
	中根	常山	作成日/Date 2017/04/25
			尺度/Scale 1:3
			2 / 5

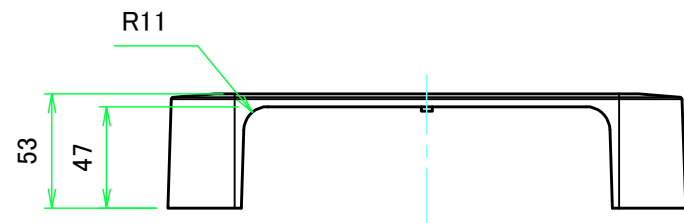
カバー / Top cover



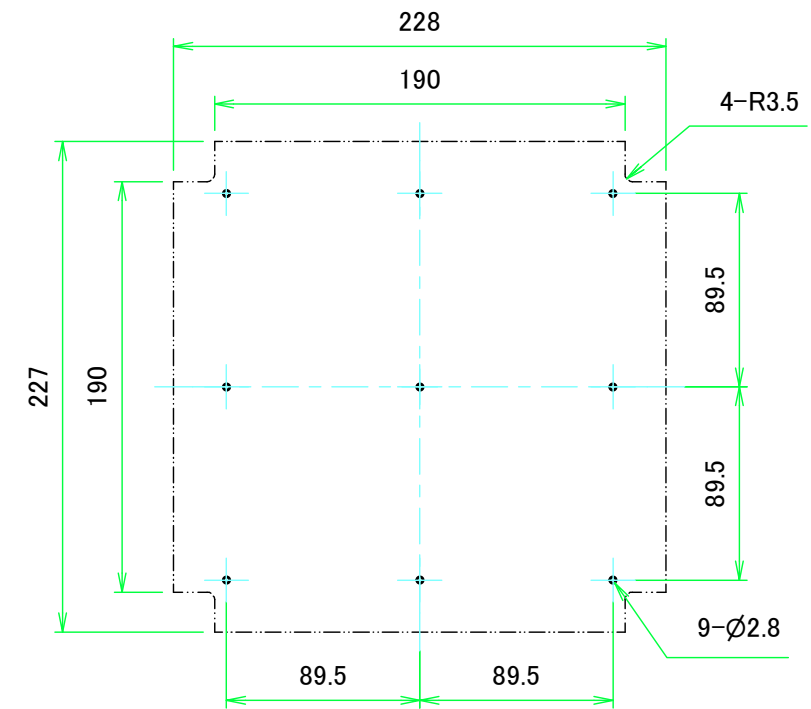
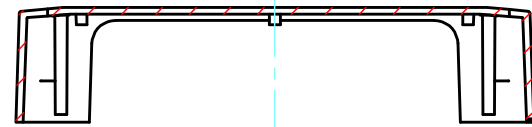
C-C (1:3.5)



推奨基板形状 * 販売していません
Recommended PCB dimension * NOT SUPPLIED

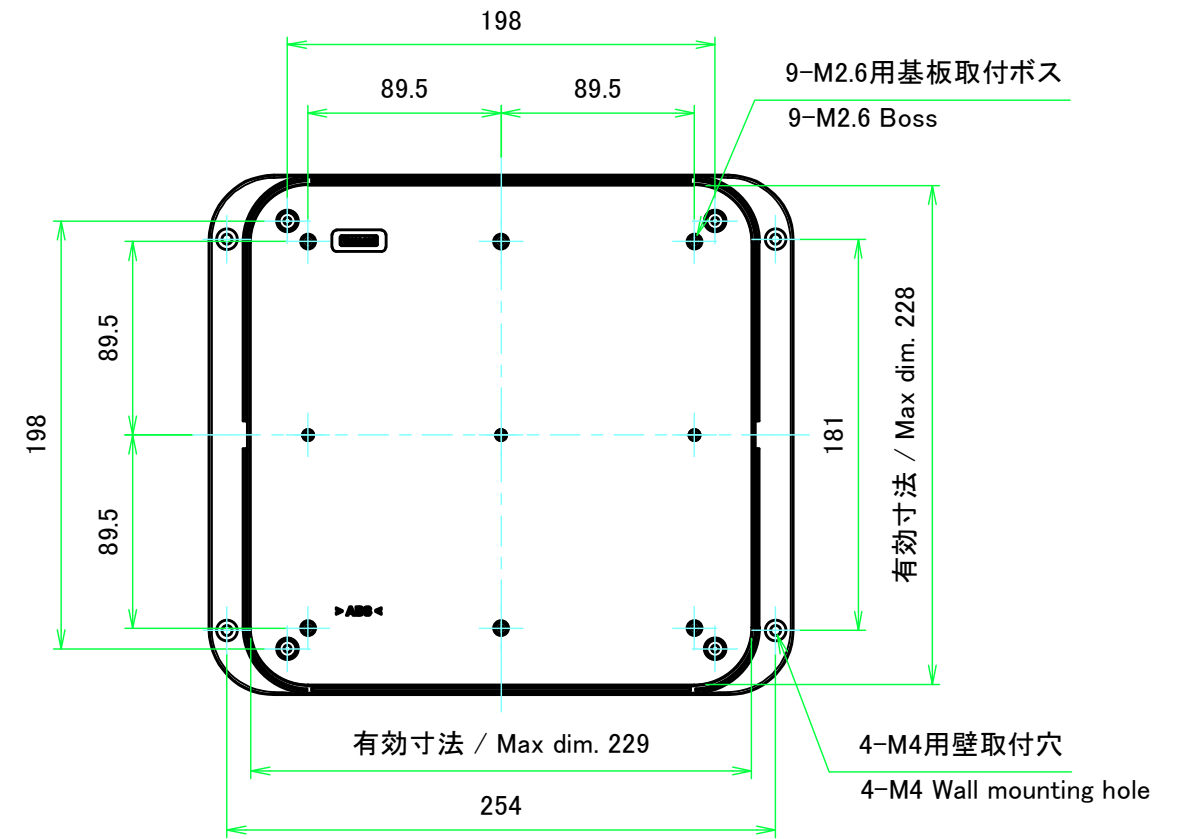
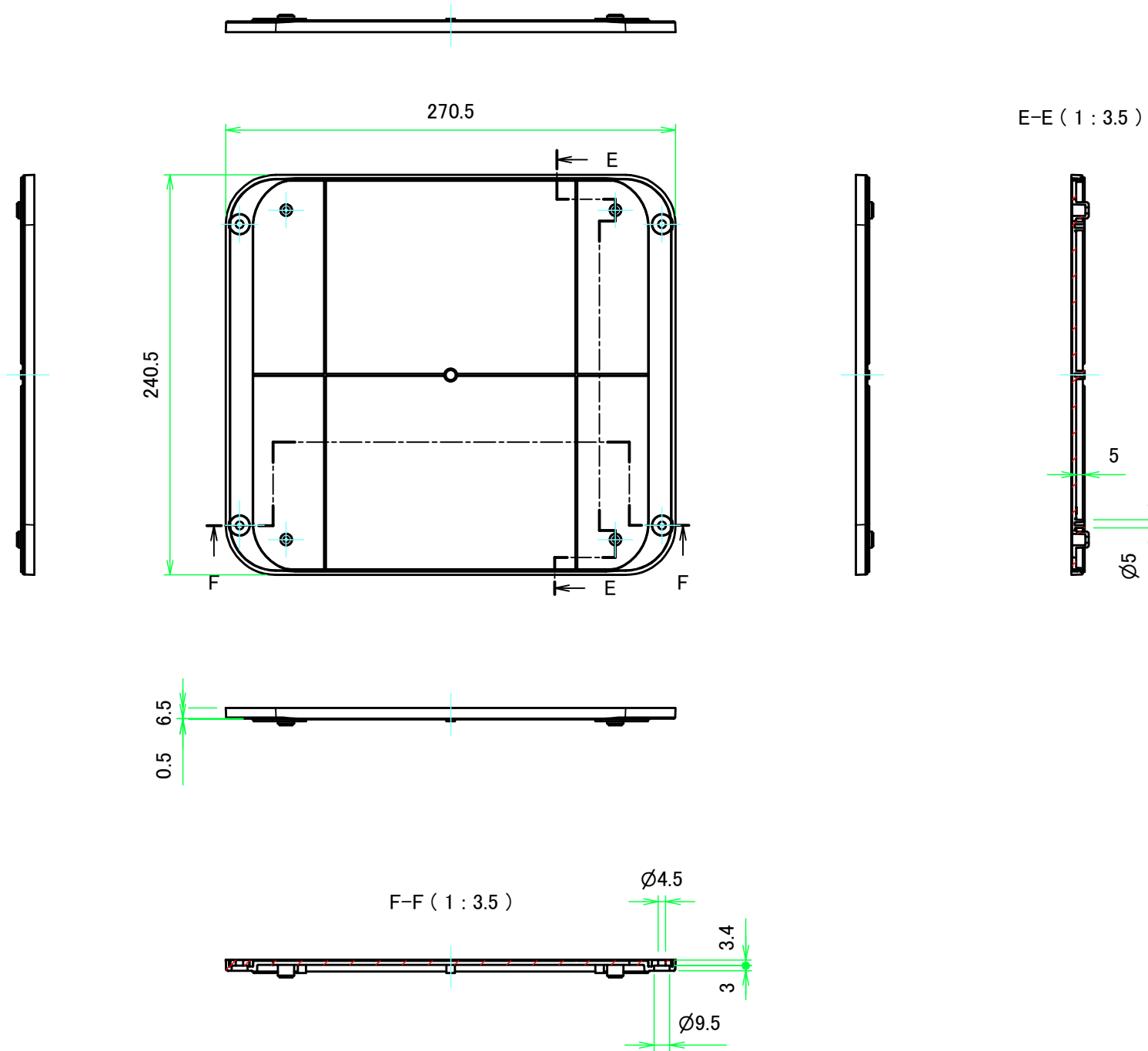


D-D (1:3.5)

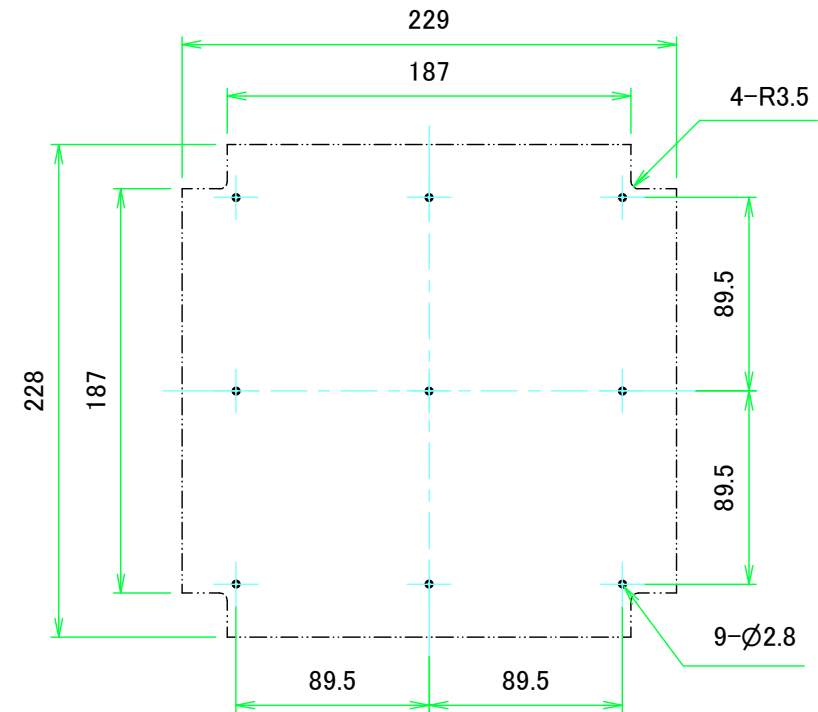


株式会社タカチ電機工業 TAKACHI ELECTRONICS ENCLOSURE CO., LTD.			品名/Title 壁付ネットワークケース FLANGED NETWORK PLASTIC BOX	尺度/Scale 1:3.5
承認/Approved	検図/Checked	製図/Created	型番/Product number PFF24-6-24W	
	中根	常山	作成日/Date 2017/04/25	3 / 5

フランジ付ベース / Flanged base

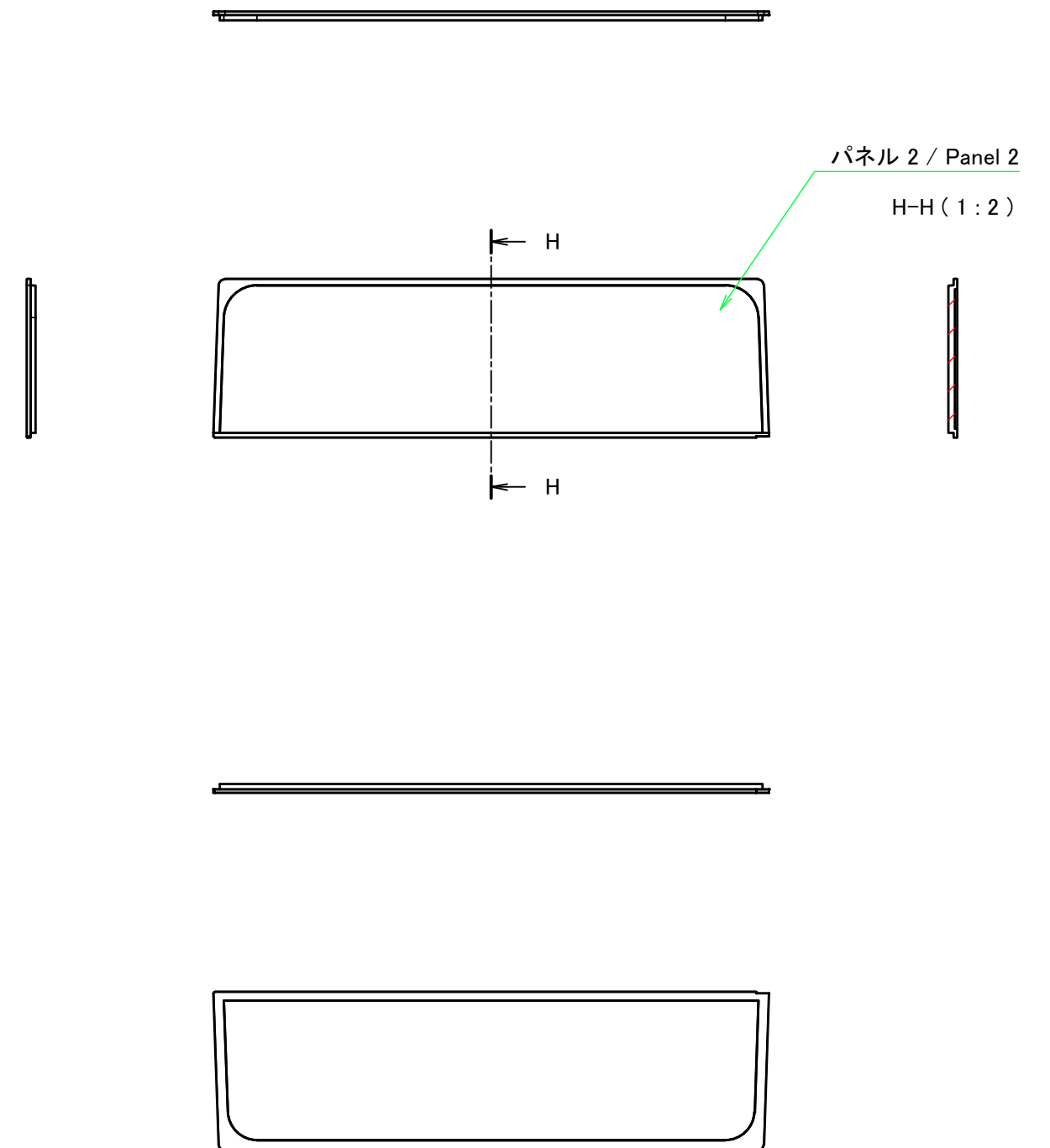
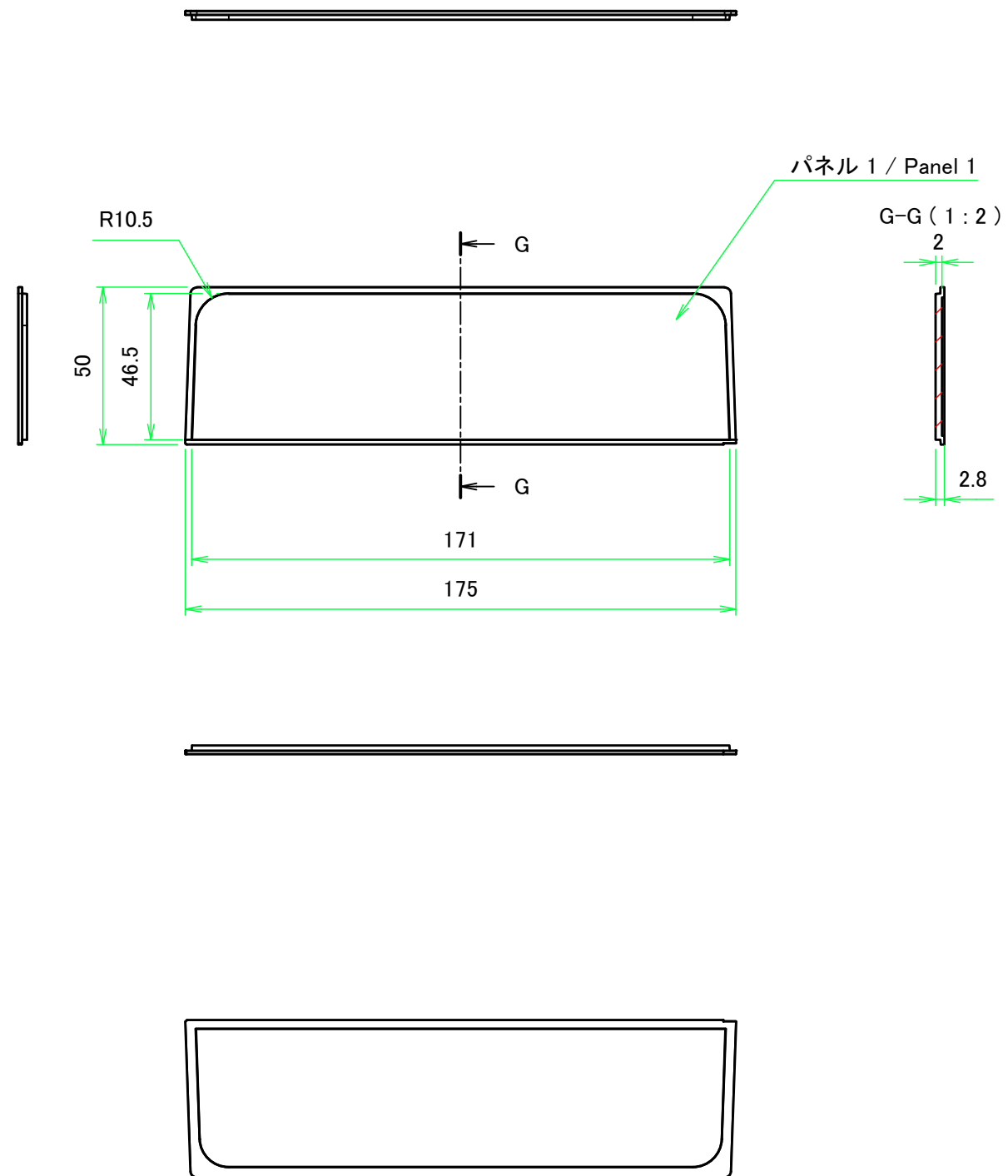


推奨基板形状 * 販売していません
Recommended PCB dimension * NOT SUPPLIED



株式会社タカチ電機工業 TAKACHI ELECTRONICS ENCLOSURE CO., LTD.			品名/Title 壁付ネットワークケース FLANGED NETWORK PLASTIC BOX	尺度/Scale 1:3.5
承認/Approved	検図/Checked	製図/Created	型番/Product number PFF24-6-24W	
	中根	常山	作成日/Date 2017/04/25	4 / 5

パネル / Panel



株式会社タカチ電機工業 TAKACHI ELECTRONICS ENCLOSURE CO., LTD.		品名/Title 壁付ネットワークケース FLANGED NETWORK PLASTIC BOX	尺度/Scale 1:2
承認/Approved	検図/Checked	製図/Created 常山	
	中根	型番/Product number PFF24-6-24W	
		作成日/Date 2017/04/25	