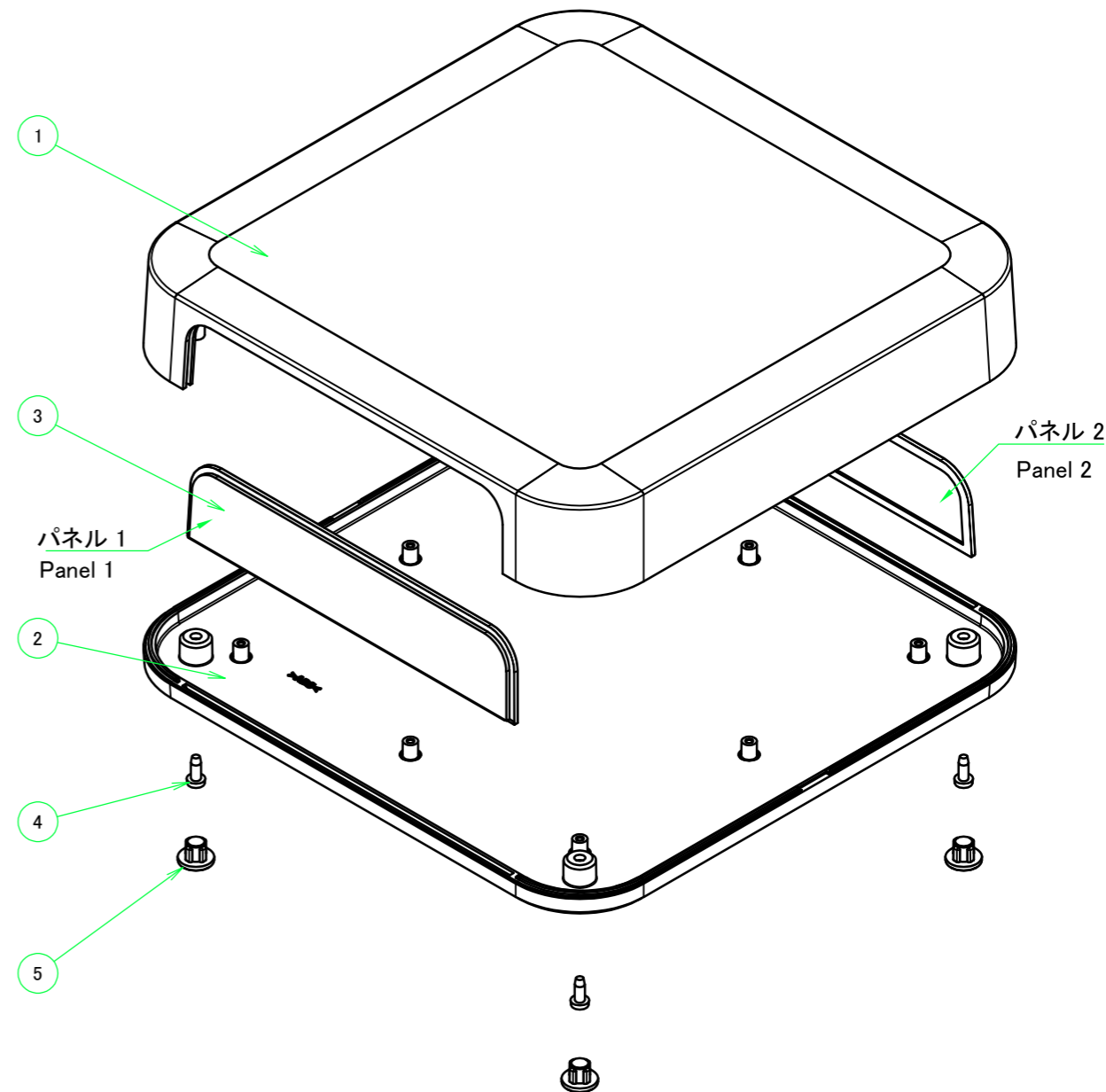


| 構成内容 / Components | | | | |
|-------------------|---|----------|---|--|
| No. | 名称 / Part name | 数量 / Pcs | 材質 / Material | 色・表面処理 / Color・Finish |
| 1 | カバー Top cover | 1 | 難燃性ABS樹脂 (UL94V-0 主成分) Flame-resistant ABS UL94V-0 | オフホワイト / Off-white ダークグレー / Dark gray |
| 2 | ベース Bottom base | 1 | 難燃性ABS樹脂 (UL94V-0 主成分) Flame-resistant ABS UL94V-0 | オフホワイト / Off-white ダークグレー / Dark gray |
| 3 | パネル Panel | 2 | 難燃性ABS樹脂 (UL94V-0 主成分) Flame-resistant ABS UL94V-0 | オフホワイト / Off-white ダークグレー / Dark gray |
| 4 | 取付ビス (M3 x 8 ナベタツピング) Screw (M3 - 8 Pan head self tapping) | 4 | 鉄 Steel | ニッケルメッキ Nickel plated |
| 5 | 差込式ゴム足 / Rubber feet | 4 | エラストマ UL94HB / Elastomer UL94HB | ダークグレー / Dark gray |

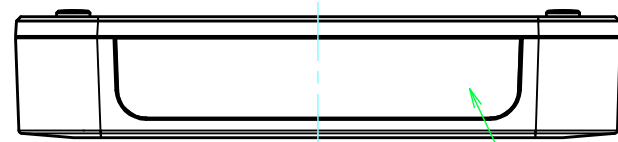


■テクニカルデータ / Technical Data■
使用温度範囲 / Operating temperature : -10°C ~ +60°C

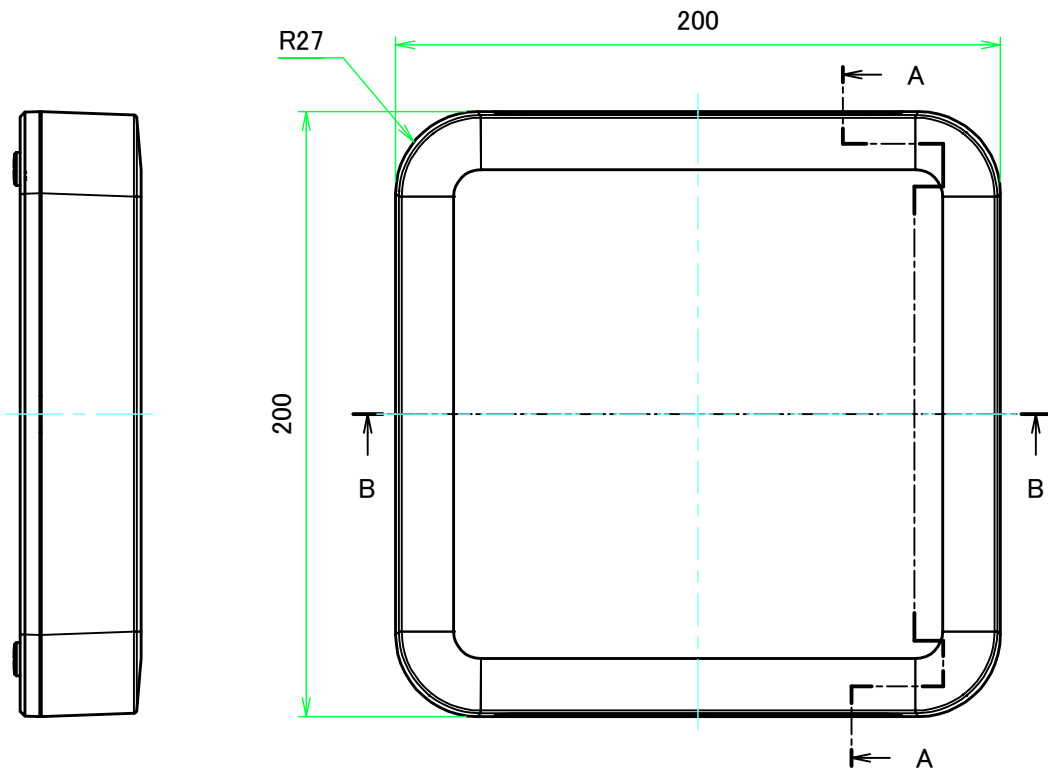
| 色仕様(型番末尾□) / Color Type(End of product number □) | | | |
|--|--------------------|--------------------|--------------------|
| 記号 / Code | カバー / Top cover | ベース / Bottom base | パネル / Panel |
| W | オフホワイト / Off-white | オフホワイト / Off-white | オフホワイト / Off-white |
| D | ダークグレー / Dark gray | ダークグレー / Dark gray | ダークグレー / Dark gray |

本図面および付帯する部品図の著作権は株式会社タカチ電機工業に帰属します。 / Copyright (C) TAKACHI ELECTRONICS ENCLOSURE CO., LTD. All Rights Reserved.

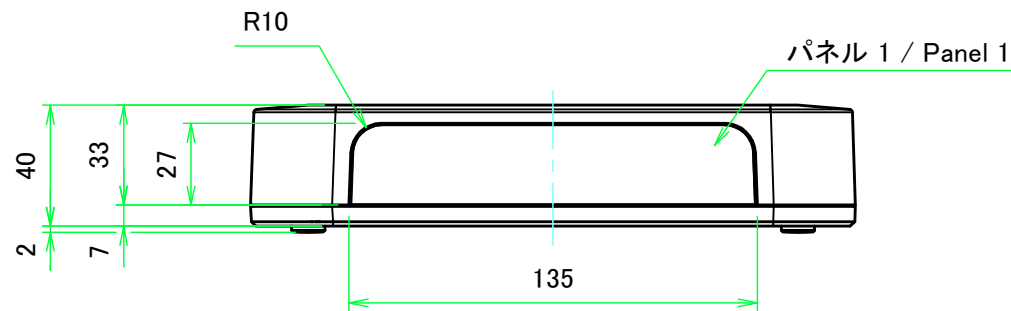
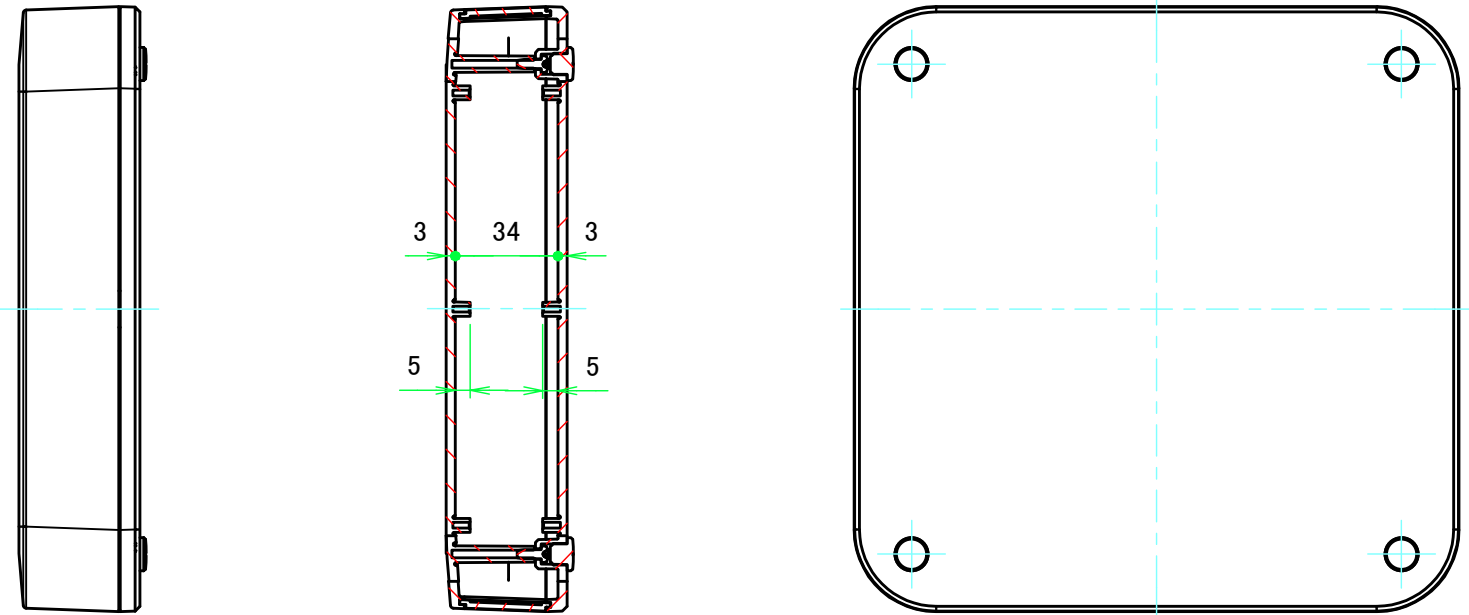
| | | | |
|---|------------|--|---------------------|
| 株式会社タカチ電機工業 TAKACHI ELECTRONICS ENCLOSURE CO., LTD. | | 品名/Title ネットワークケース NETWORK PLASTIC BOX | 尺度/Scale 1:2 |
| 承認/Approved | 検図/Checked | 製図/Created | |
| | 中根 | 常山 | 作成日/Date 2023/08/31 |
| | | | 1 / 5 |



パネル 2 / Panel 2

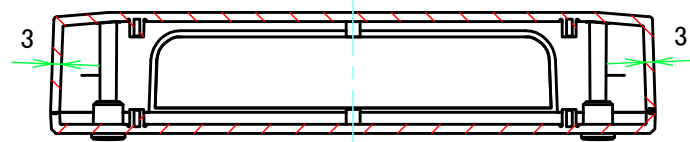


A-A (1:2.5)



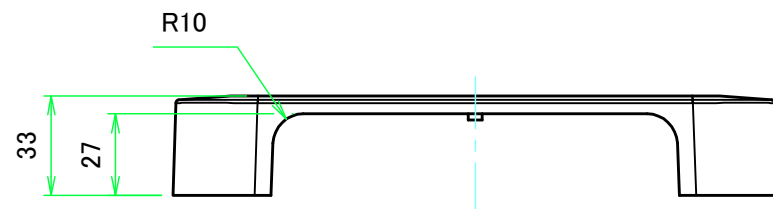
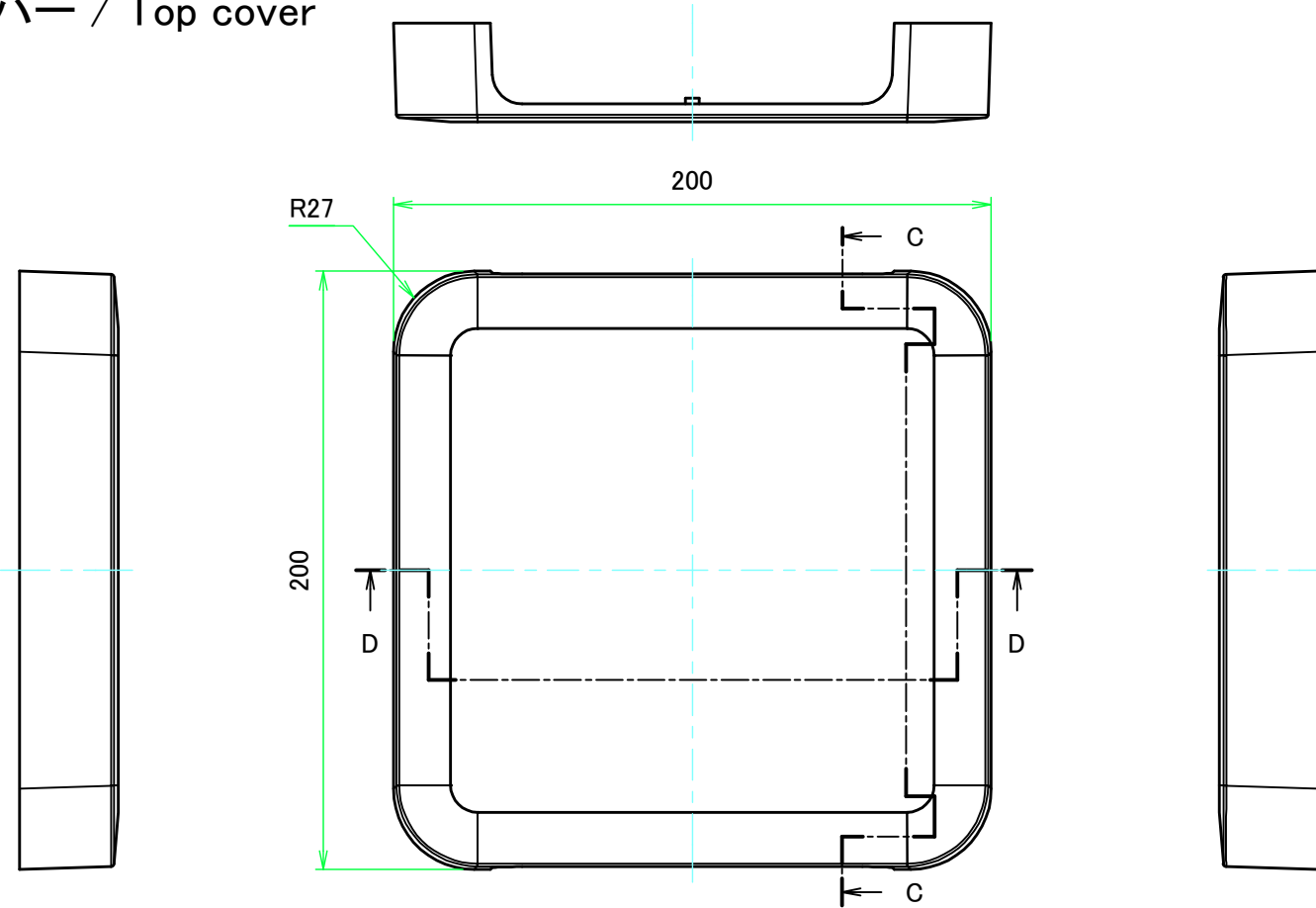
パネル 1 / Panel 1

B-B (1:2.5)

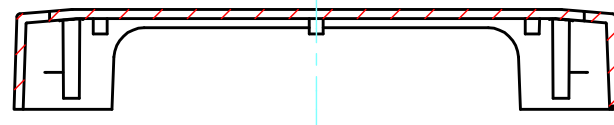


| | | | | | |
|-------------|------------|--|-------------------|--|-------|
| | | 株式会社タカチ電機工業 TAKACHI ELECTRONICS ENCLOSURE CO., LTD. | | 品名/Title ネットワークケース NETWORK PLASTIC BOX | |
| 承認/Approved | 検図/Checked | 製図/Created | 型番/Product number | 尺度/Scale | |
| | 中根 | 常山 | PF20-4-20□ | 1:2.5 | 2 / 5 |
| 作成日/Date | | | | 2017/04/14 | |

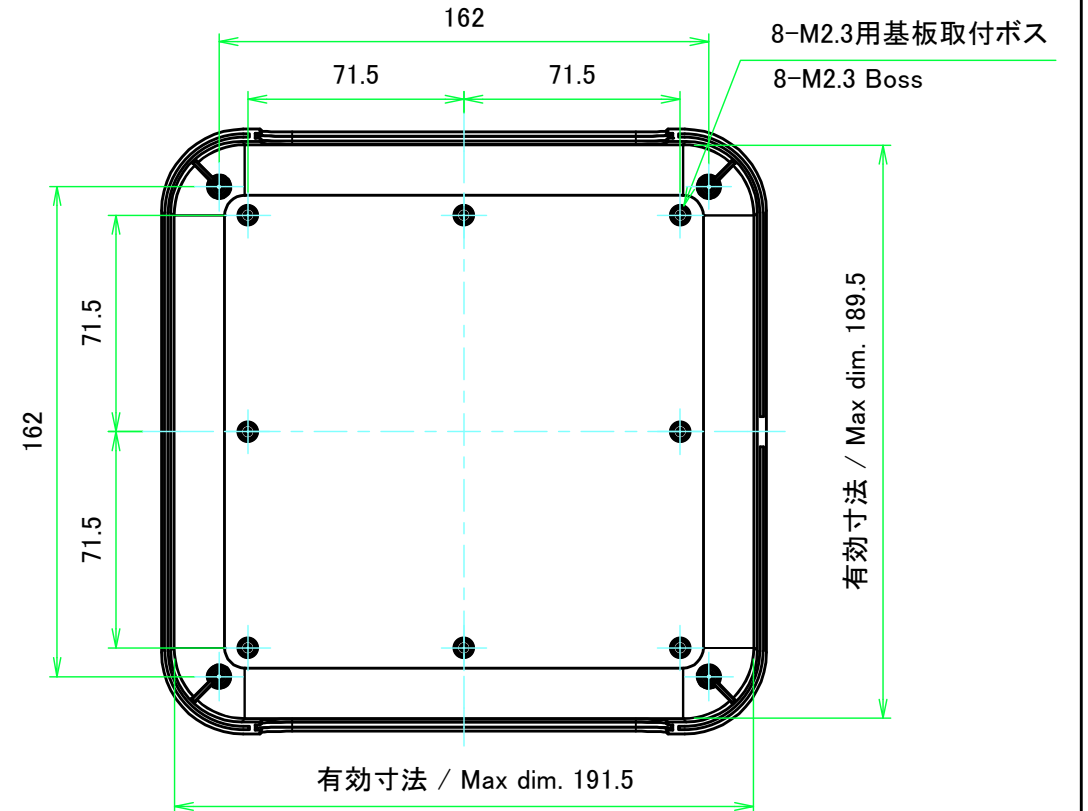
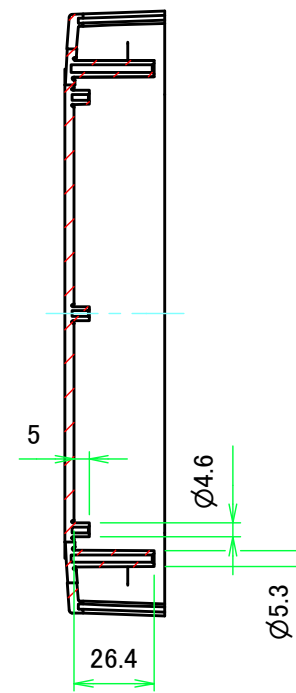
カバー / Top cover



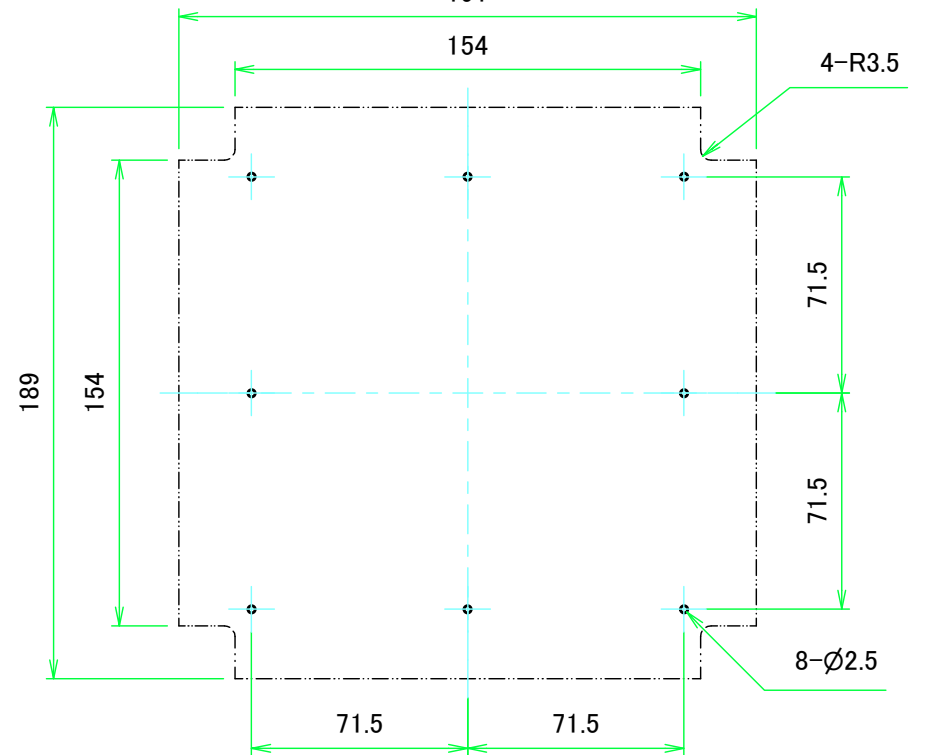
D-D (1 : 2.5)



C-C (1 : 2.5)

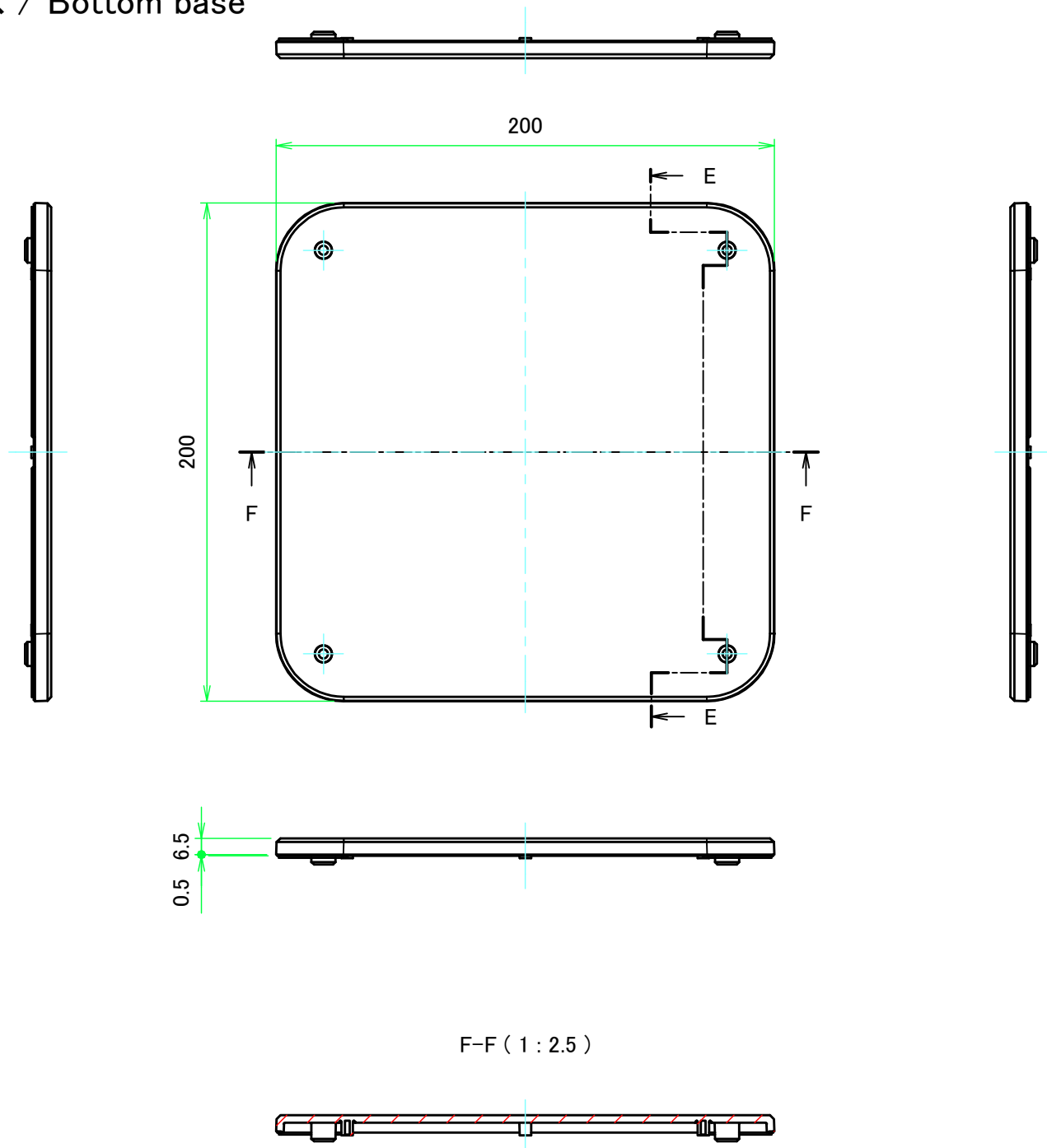


推奨基板形状 * 販売していません
Recommended PCB dimension * NOT SUPPLIED
191

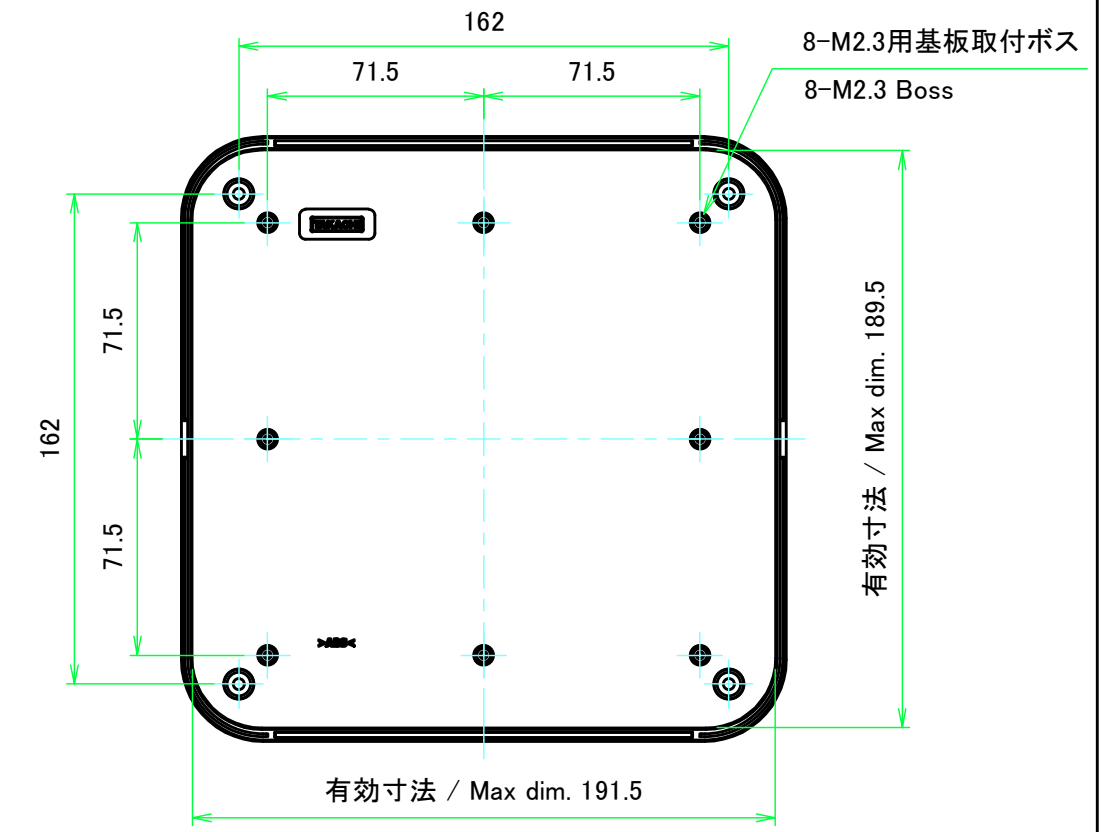
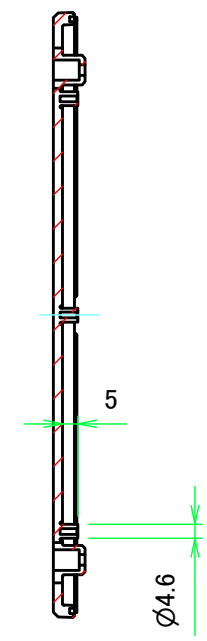


| | | | | |
|---|------------|------------|--|-------------------|
| 株式会社タカチ電機工業 TAKACHI ELECTRONICS ENCLOSURE CO., LTD. | | | 品名/Title ネットワークケース NETWORK PLASTIC BOX | 尺度/Scale 1:2.5 |
| 承認/Approved | 検図/Checked | 製図/Created | 型番/Product number PF20-4-20□ | |
| | 中根 | 常山 | 作成日/Date 2017/04/14 | 3 / 5 |

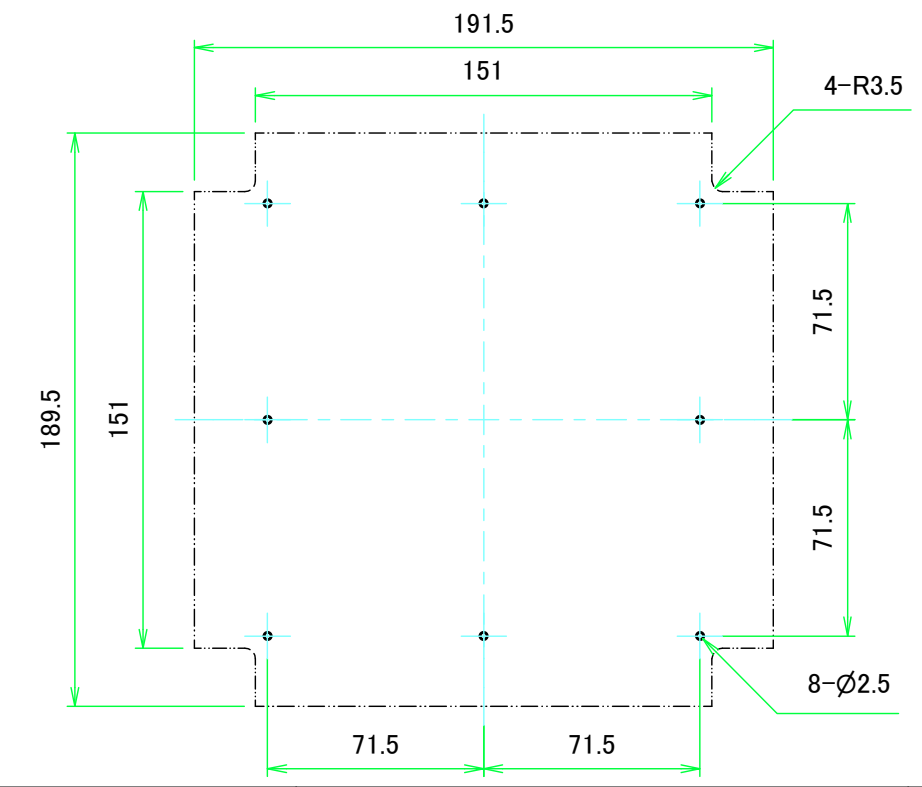
ベース / Bottom base



E-E (1:2.5)

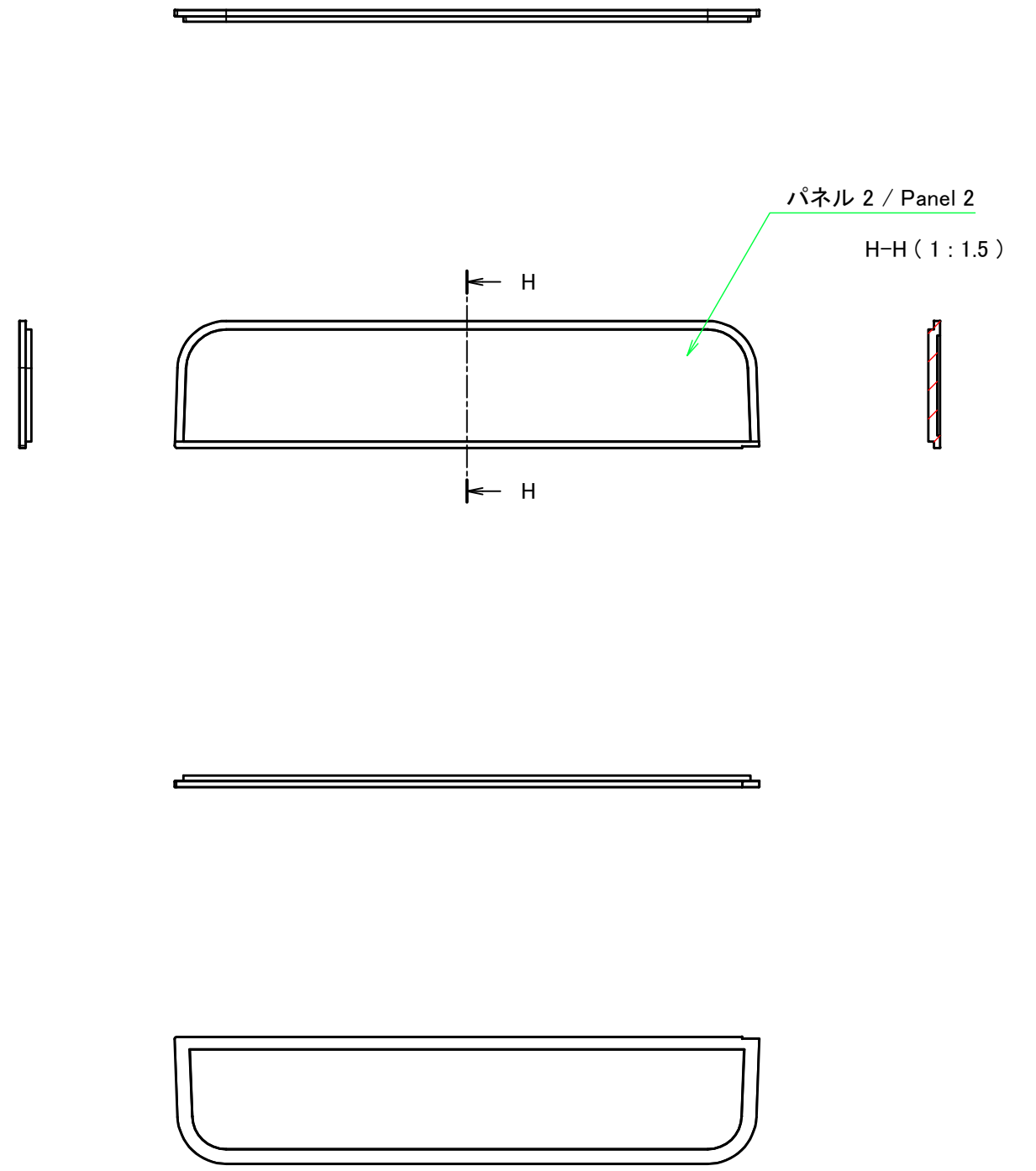
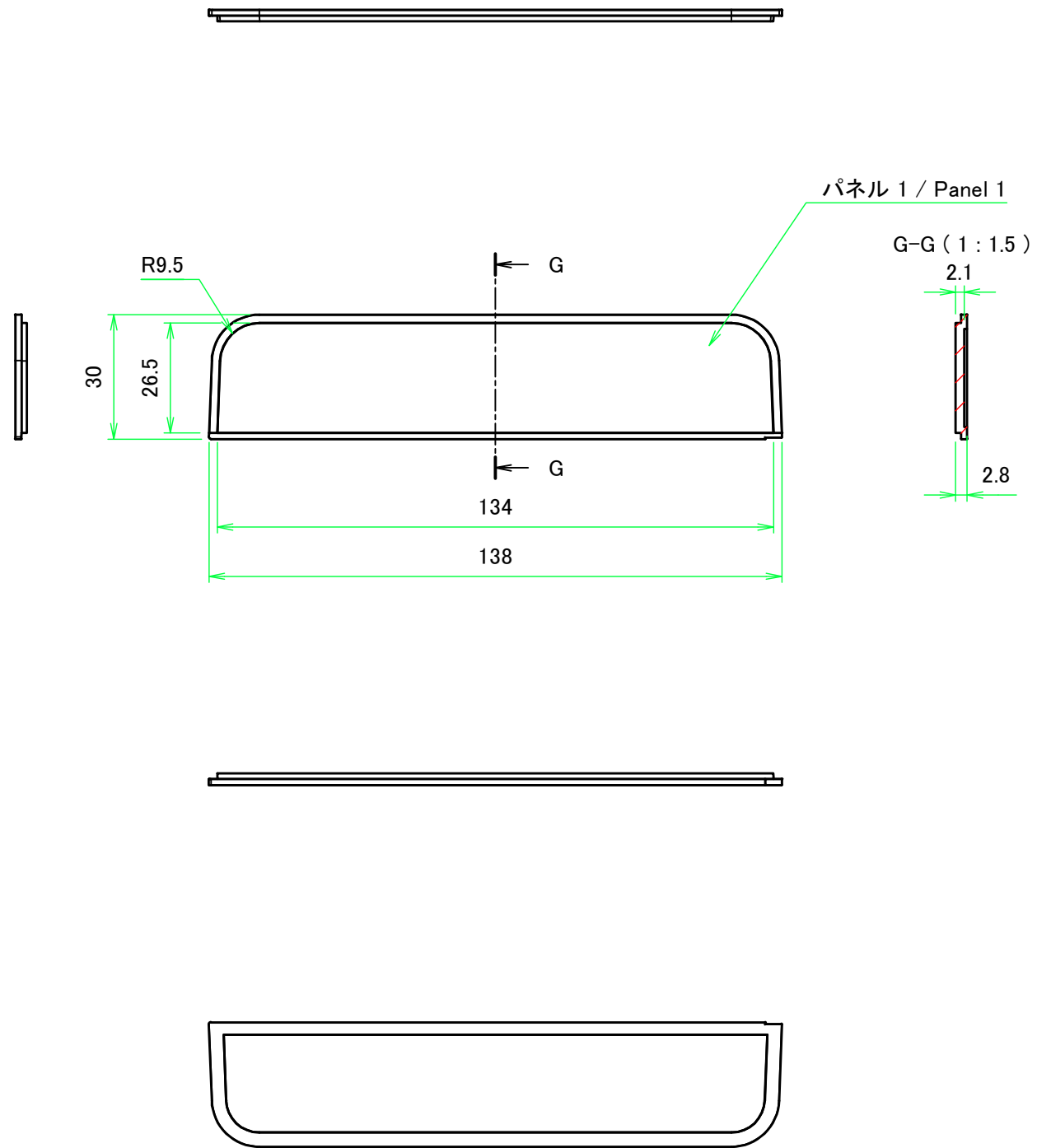


推奨基板形状 * 販売していません
Recommended PCB dimension * NOT SUPPLIED



| | | | | |
|--|------------|------------|--|-------------------|
| 株式会社タカチ電機工業 TAKACHI ELECTRONICS ENCLOSURE CO., LTD. | | | 品名/Title ネットワークケース NETWORK PLASTIC BOX | 尺度/Scale 1:2.5 |
| 承認/Approved | 検図/Checked | 製図/Created | 型番/Product number PF20-4-20□ | |
| | 中根 | 常山 | 作成日/Date 2017/04/14 | 4 / 5 |

パネル / Panel



| | | | |
|--|------------|--|------------------------|
| 株式会社タカチ電機工業 TAKACHI ELECTRONICS ENCLOSURE CO., LTD. | | 品名/Title ネットワークケース NETWORK PLASTIC BOX | 尺度/Scale 1:1.5 |
| 承認/Approved | 検図/Checked | 製図/Created 常山 | |
| | 中根 | | 作成日/Date 2017/04/14 |
| | | | 5 / 5 |