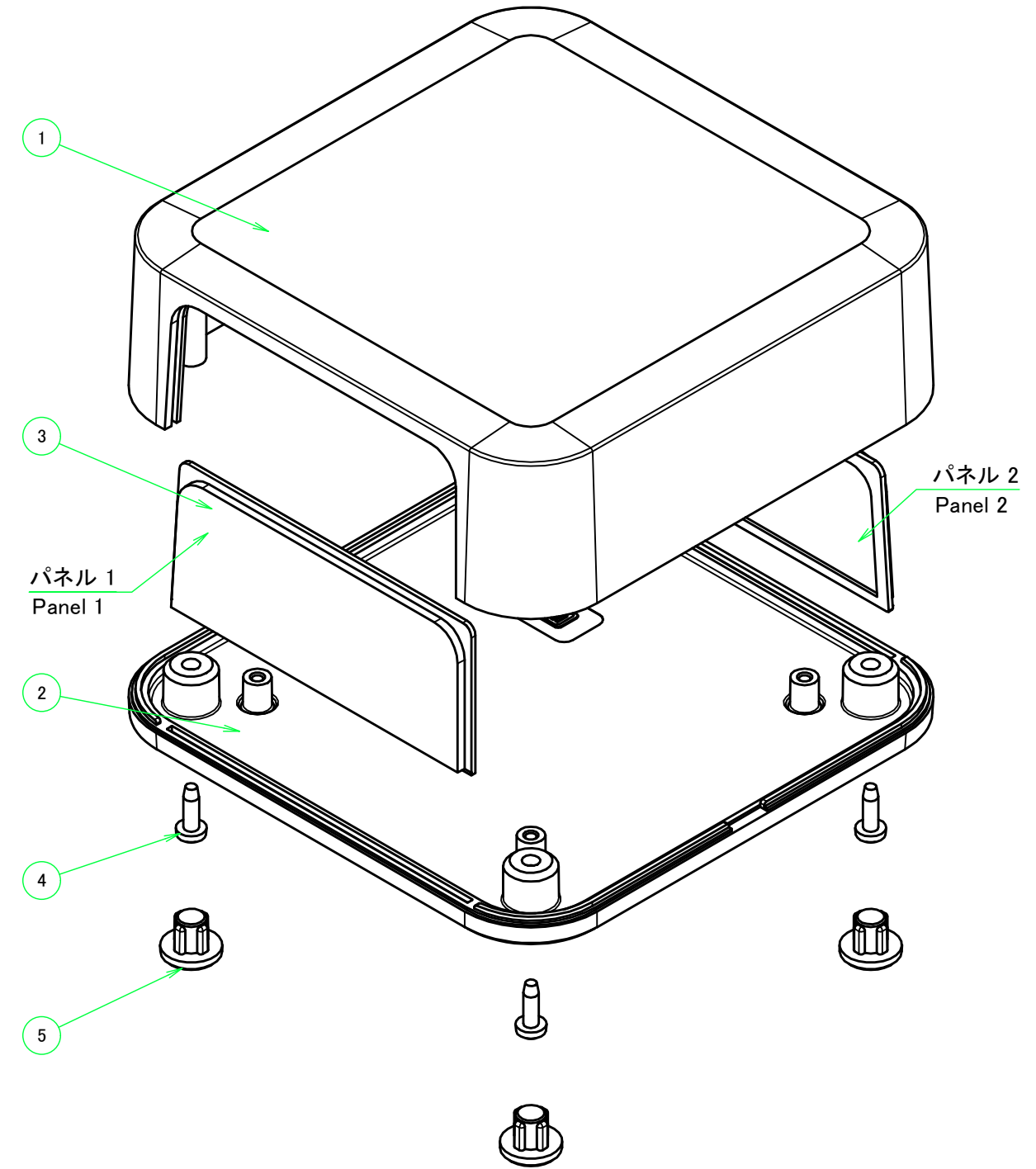
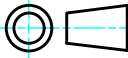


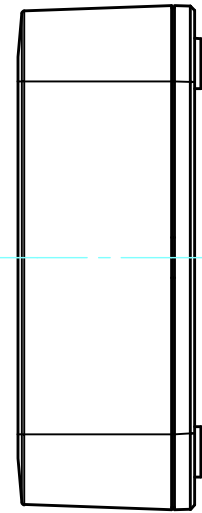
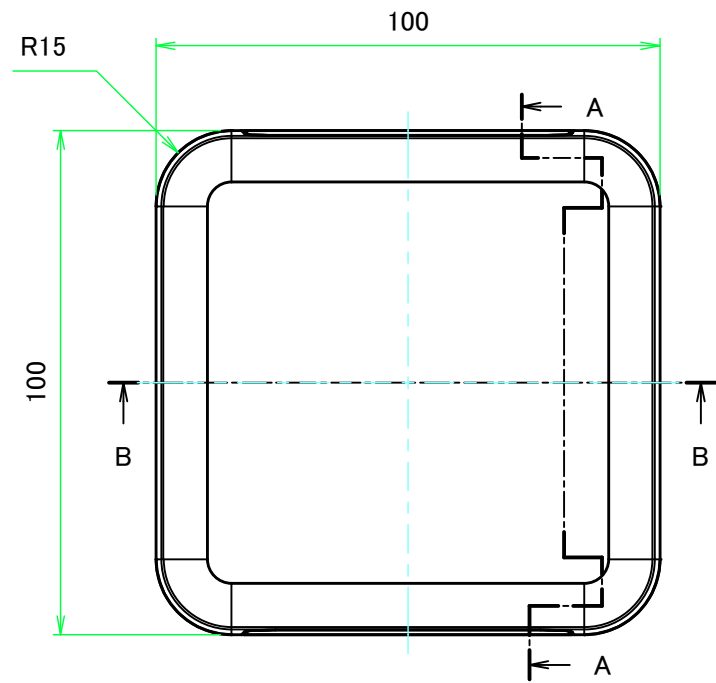
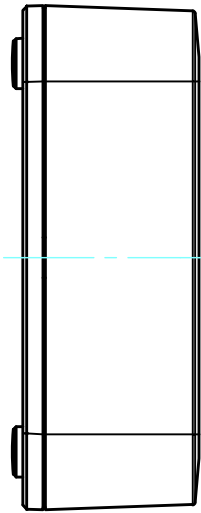
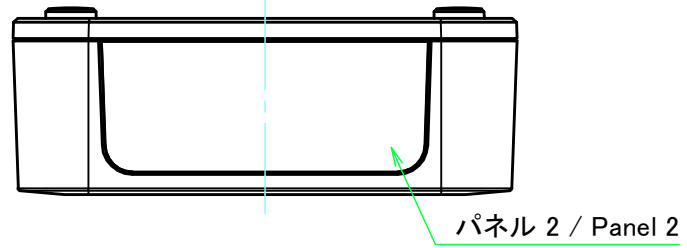
構成内容 / Components				
No.	名称 / Part name	数量 / Pcs	材質 / Material	色・表面処理 / Color・Finish
1	カバー Top cover	1	難燃性ABS樹脂 UL94V-0 Flame-resistant ABS UL94V-0	オフホワイト / Off-white ダークグレー / Dark gray
2	ベース Bottom base	1	難燃性ABS樹脂 UL94V-0 Flame-resistant ABS UL94V-0	オフホワイト / Off-white ダークグレー / Dark gray
3	パネル Panel	2	難燃性ABS樹脂 UL94V-0 Flame-resistant ABS UL94V-0	オフホワイト / Off-white ダークグレー / Dark gray
4	取付ビス (M2.5 x 8 ナベタッピング) Screw (M2.5 - 8 Pan head self tapping)	4	鉄 Steel	ニッケルメッキ Nickel plated
5	差込式ゴム足 / Rubber feet	4	エラストマ UL94HB / Elastomer UL94HB	ダークグレー / Dark gray



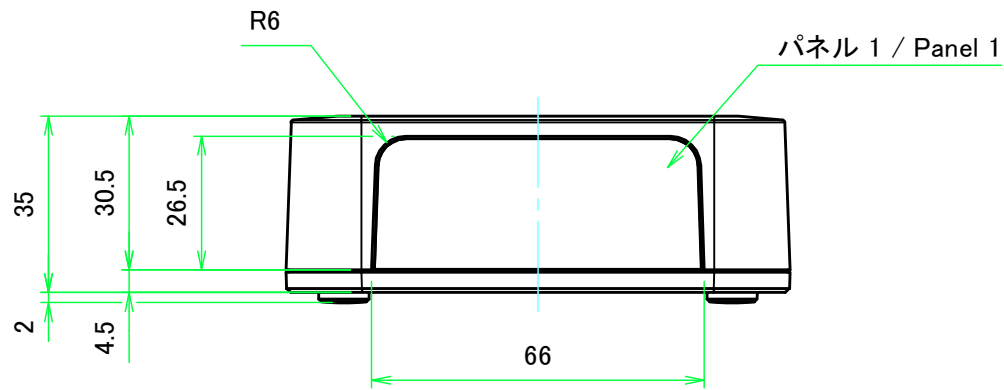
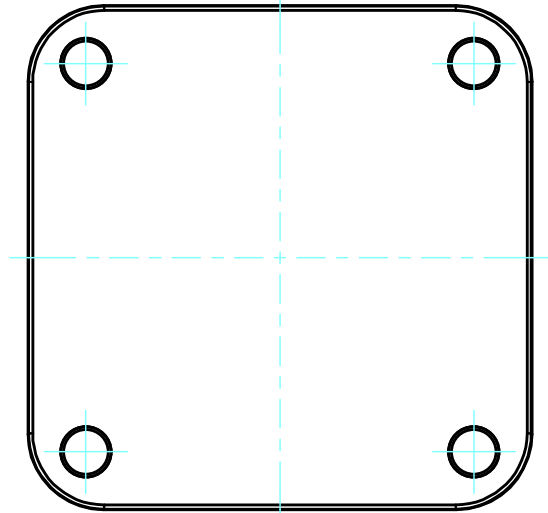
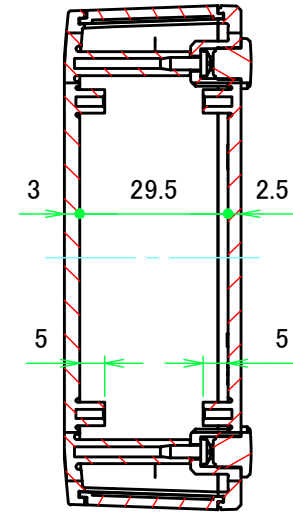
■テクニカルデータ / Technical Date■  
 使用温度範囲 / Operating temperature : -10°C ~ +60°C

色仕様(型番末尾□) / Color Type(End of product number □)			
記号 / Code	カバー / Top cover	ベース / Bottom base	パネル / Panel
W	オフホワイト / Off-white	オフホワイト / Off-white	オフホワイト / Off-white
D	ダークグレー / Dark gray	ダークグレー / Dark gray	ダークグレー / Dark gray

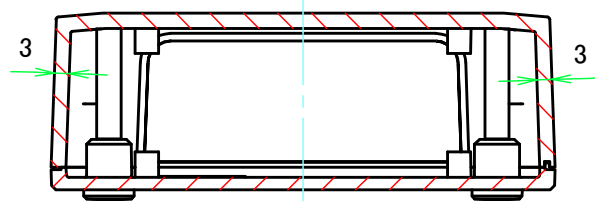
<b>TAKACHI</b> 株式会社タカチ電機工業 TAKACHI ELECTRONICS ENCLOSURE CO., LTD.		品名/Title ネットワークケース NETWORK PLASTIC BOX	 尺度/Scale 1:1
承認/Approved	検図/Checked	製図/Created	
中根	常山	型番/Product number PF10-4-10□	1 / 5
		作成日/Date 2017/04/14	



A-A (1:1.5)

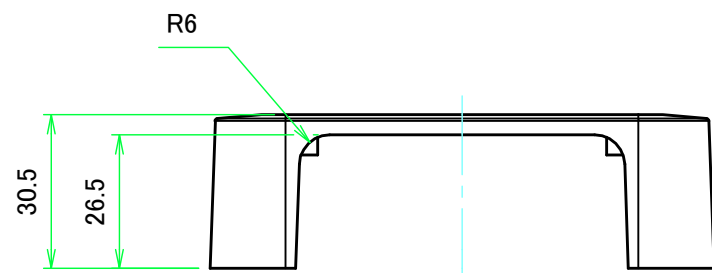
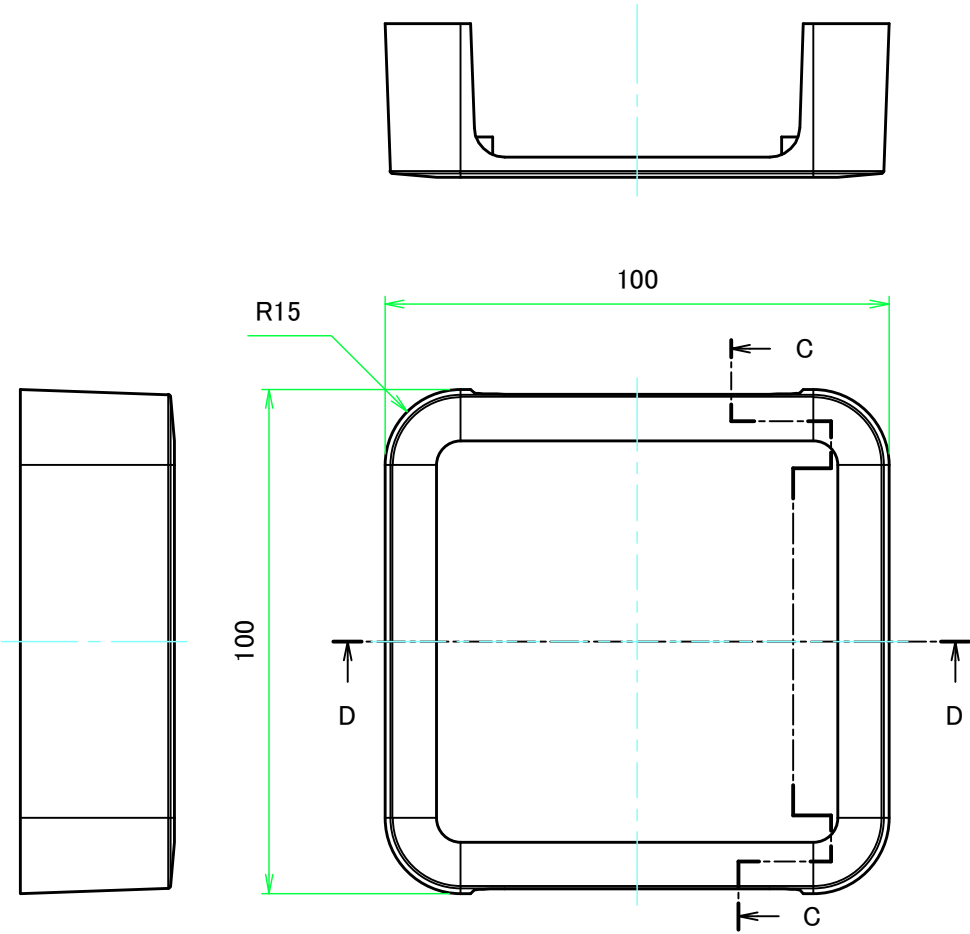


B-B (1:1.5)

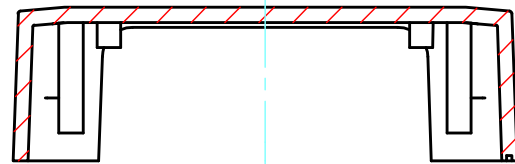


<b>株式会社タカチ電機工業</b> TAKACHI ELECTRONICS ENCLOSURE CO., LTD.		品名/Title ネットワークケース NETWORK PLASTIC BOX	尺度/Scale 1:15
承認/Approved	検図/Checked	製図/Created	
	中根	常山	作成日/Date 2017/04/14
			2 / 5

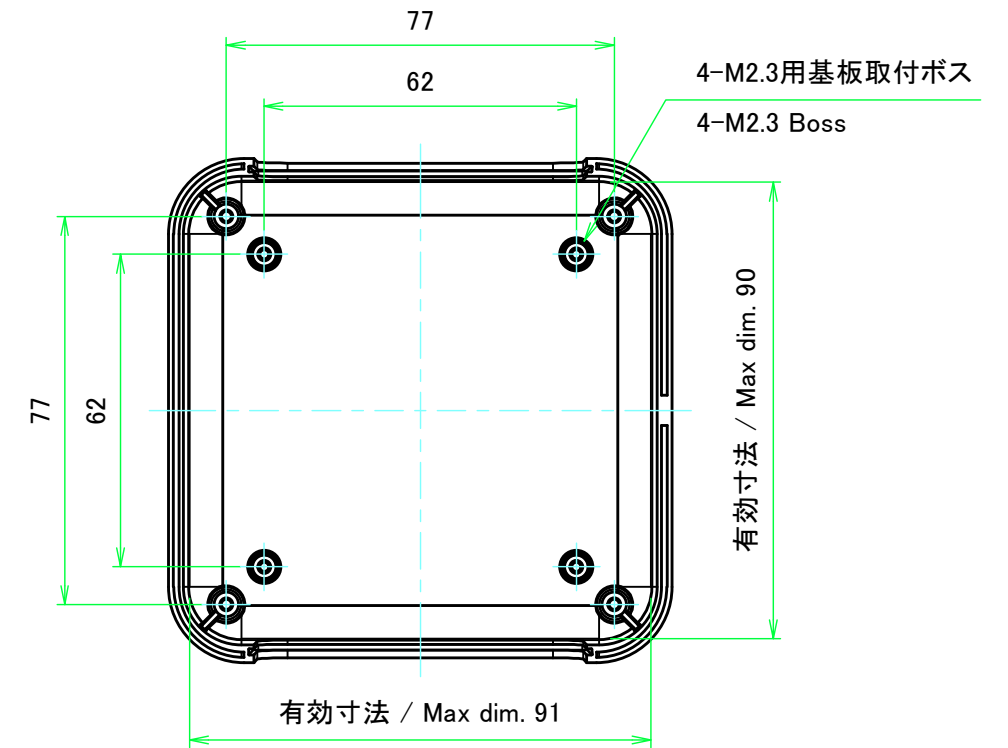
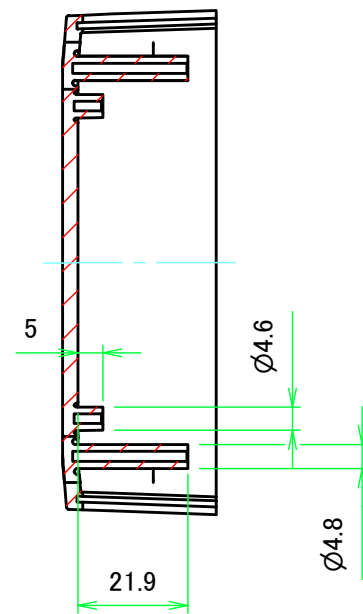
カバー / Top cover



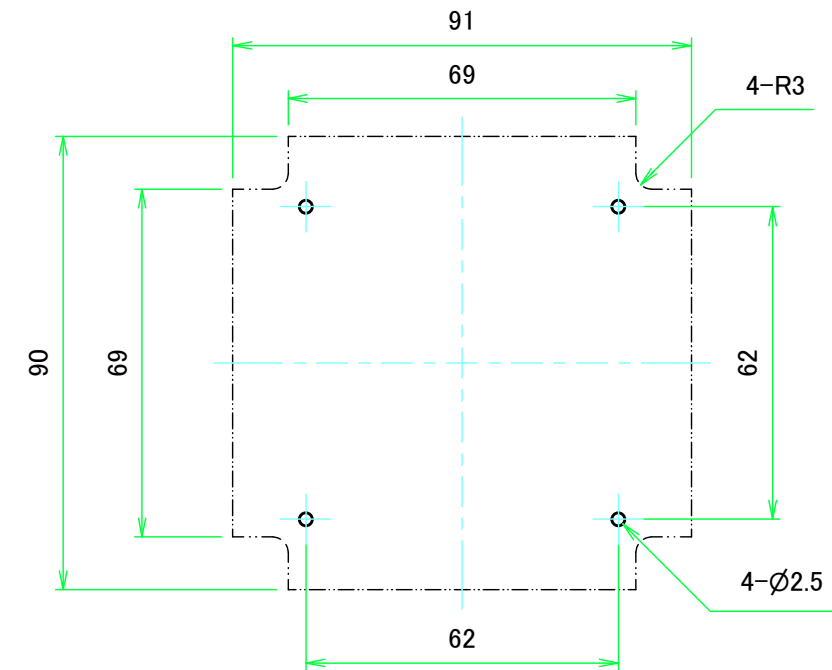
D-D ( 1 : 1.5 )



C-C ( 1 : 1.5 )

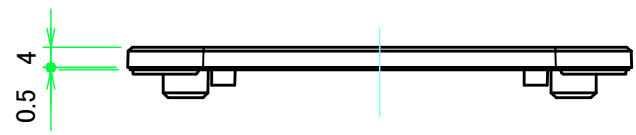
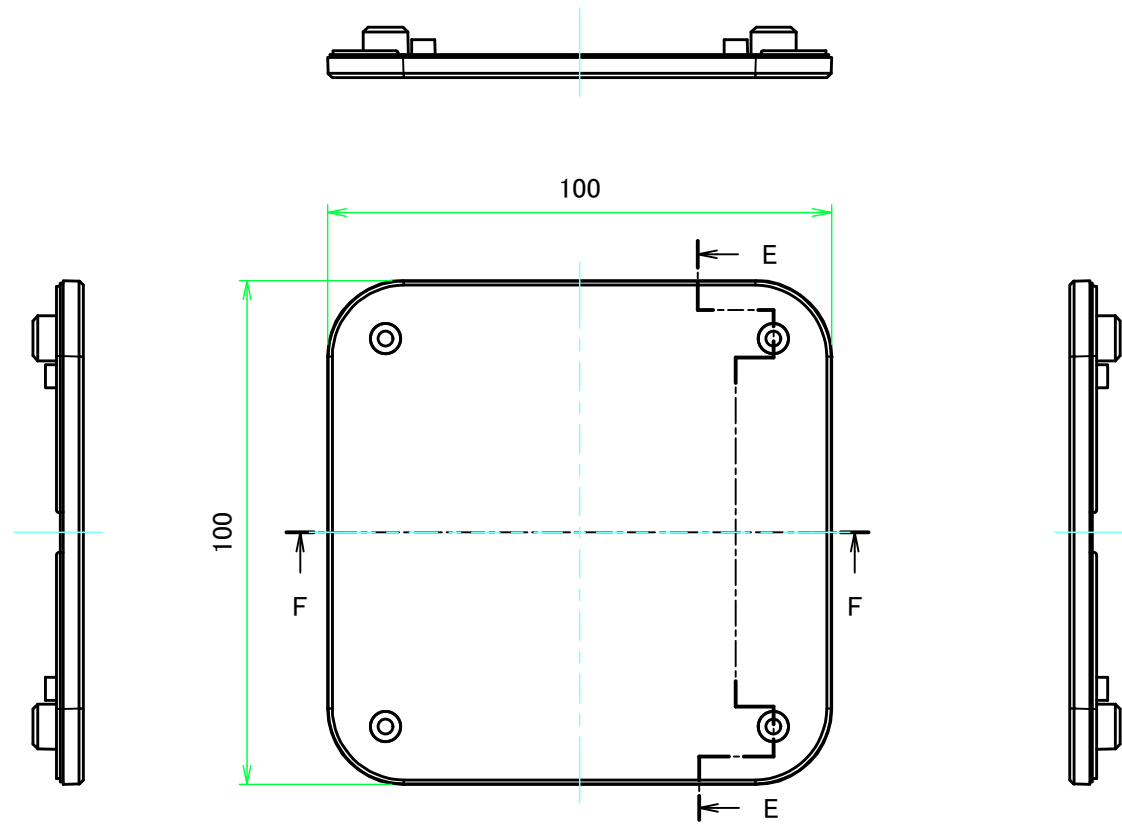


推奨基板形状 \* 販売していません  
Recommended PCB dimension \* NOT SUPPLIED

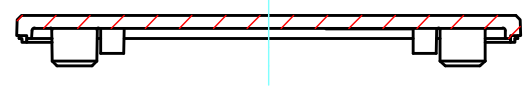


株式会社タカチ電機工業 TAKACHI ELECTRONICS ENCLOSURE CO., LTD.			品名/Title ネットワークケース NETWORK PLASTIC BOX	尺度/Scale 1:1.5
承認/Approved	検図/Checked	製図/Created	型番/Product number PF10-4-10□	
	中根	常山	作成日/Date 2017/04/14	3 / 5

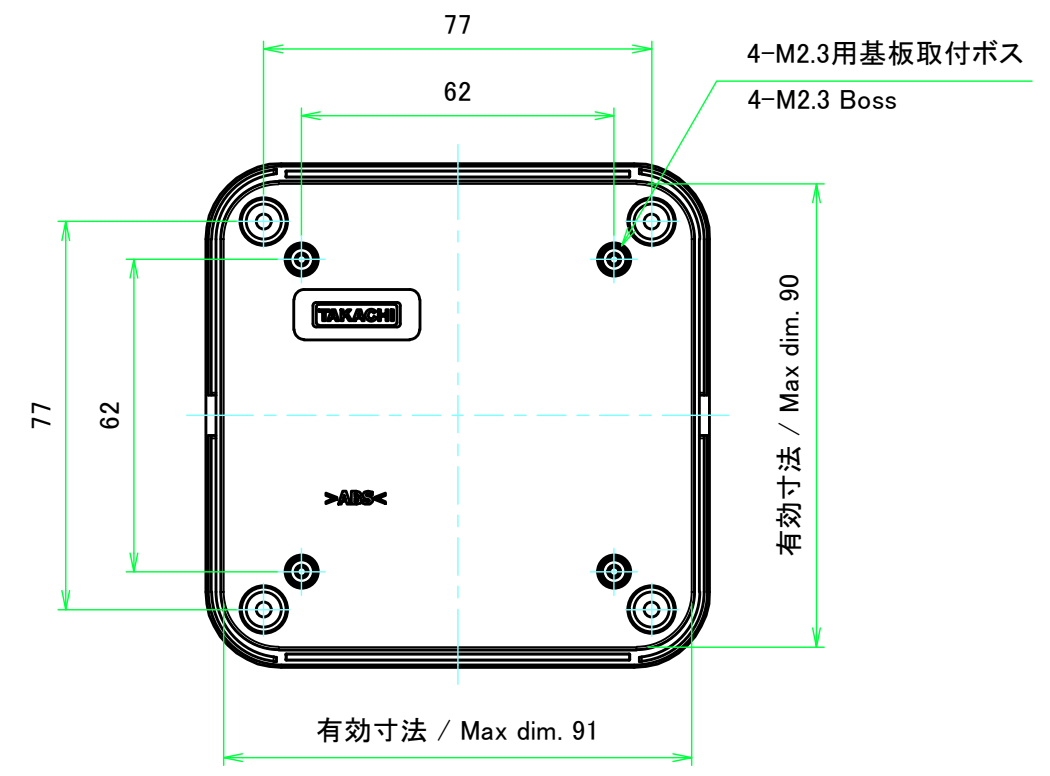
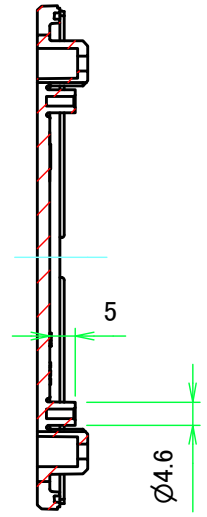
ベース / Bottom base



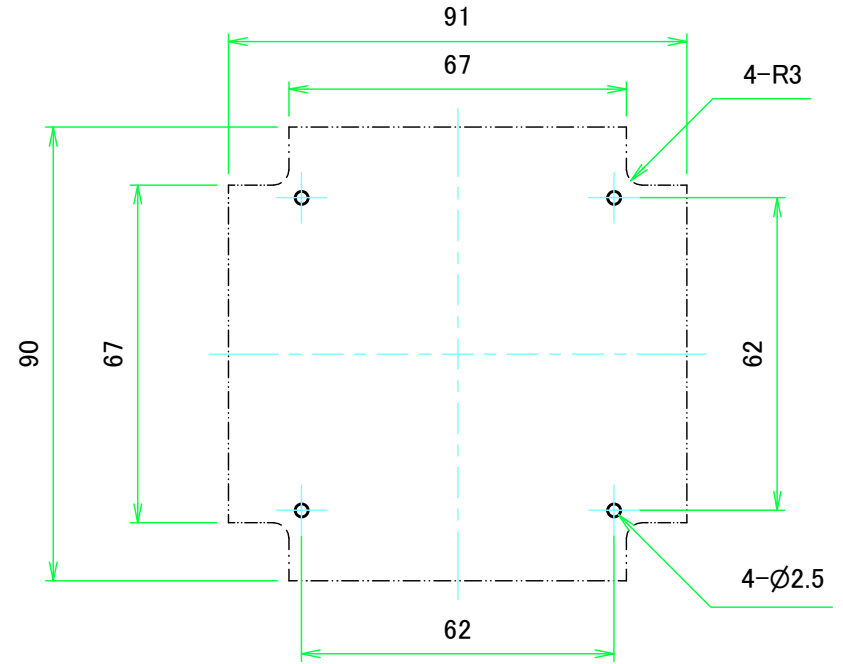
F-F (1:1.5)



E-E (1:1.5)

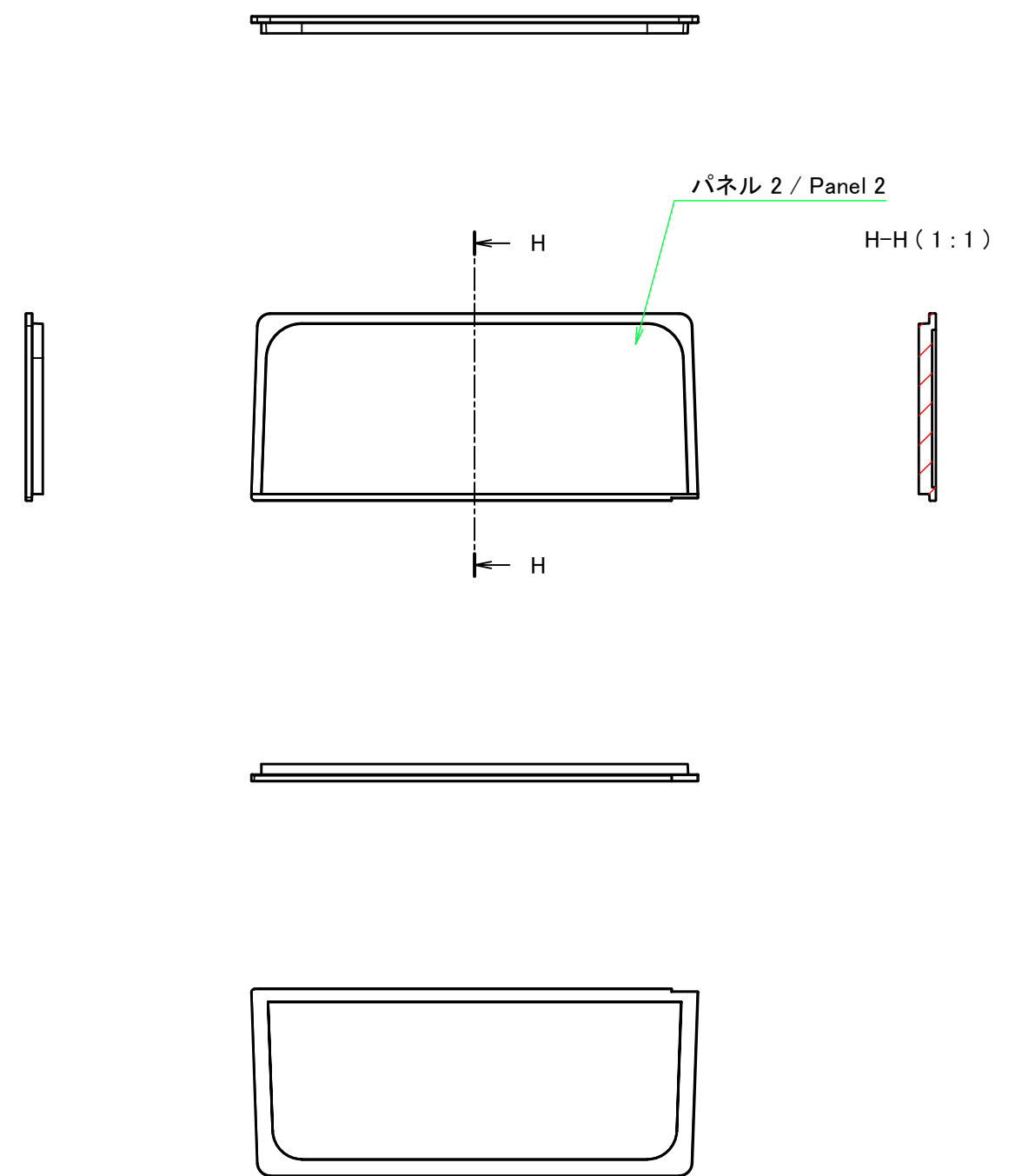
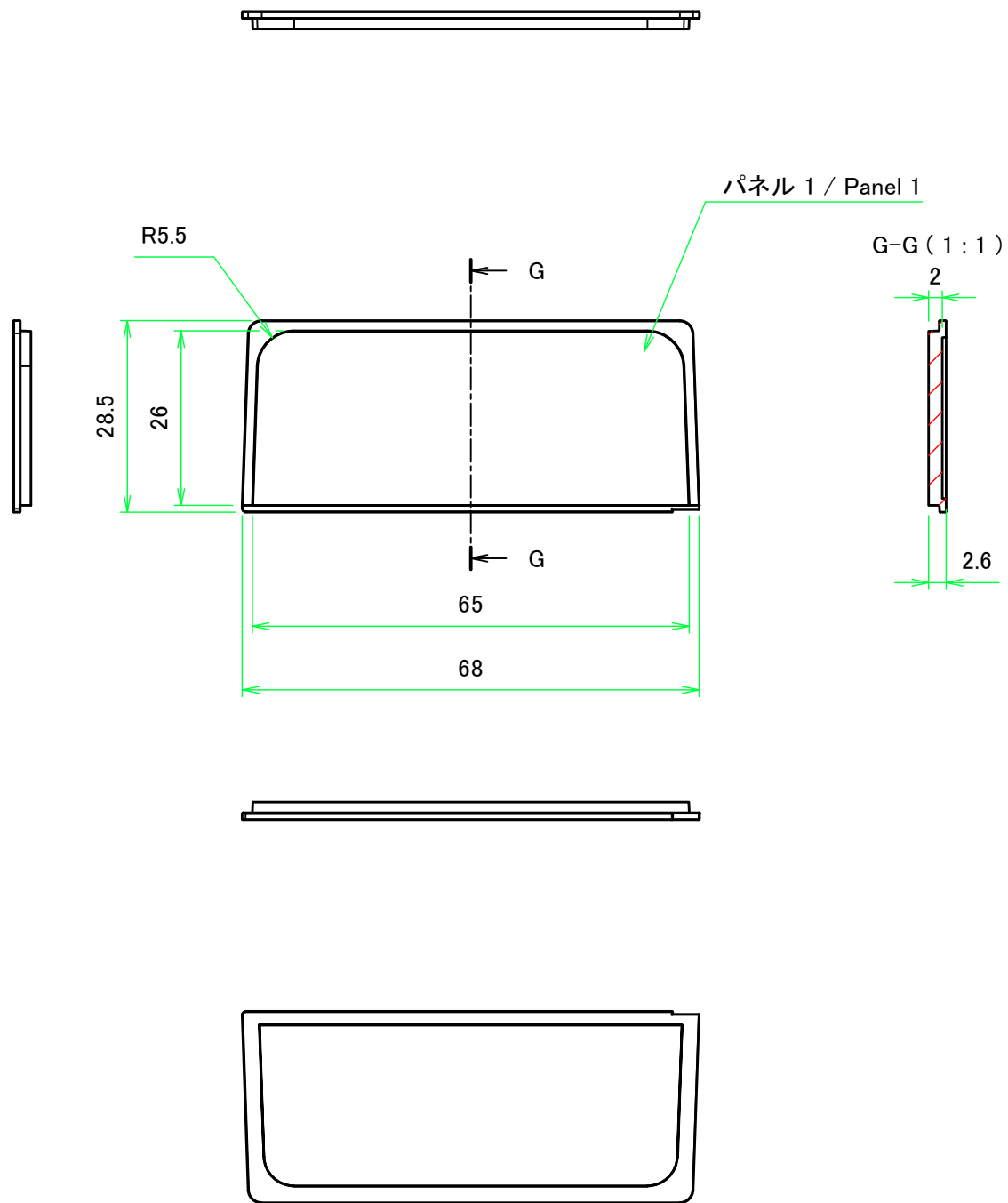


推奨基板形状 \* 販売していません  
Recommended PCB dimension \* NOT SUPPLIED



株式会社タカチ電機工業 TAKACHI ELECTRONICS ENCLOSURE CO., LTD.			品名/Title ネットワークケース NETWORK PLASTIC BOX	尺度/Scale 1:1.5
承認/Approved	検図/Checked	製図/Created	型番/Product number PF10-4-10□	
	中根	常山	作成日/Date 2017/04/14	4 / 5

パネル / Panel



		株式会社タカチ電機工業 TAKACHI ELECTRONICS ENCLOSURE CO., LTD.		品名/Title ネットワークケース NETWORK PLASTIC BOX	尺度/Scale 1:1
承認/Approved	検図/Checked	製図/Created	型番/Product number	PF10-4-10□ 作成日/Date 2017/04/14	
	中根	常山			5 / 5