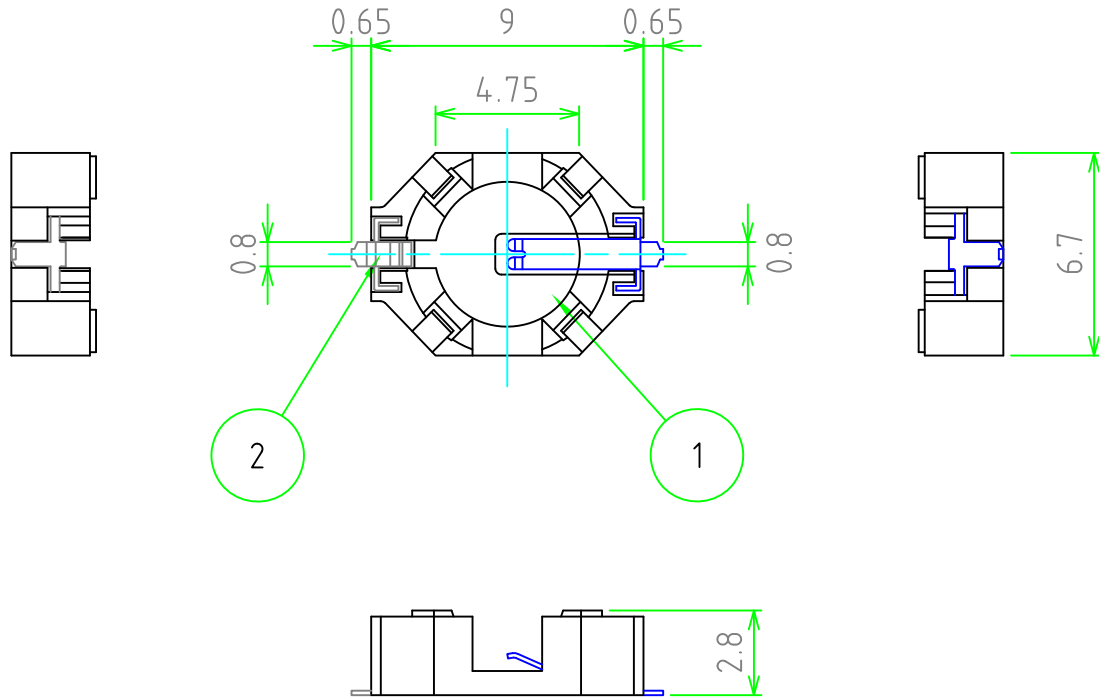


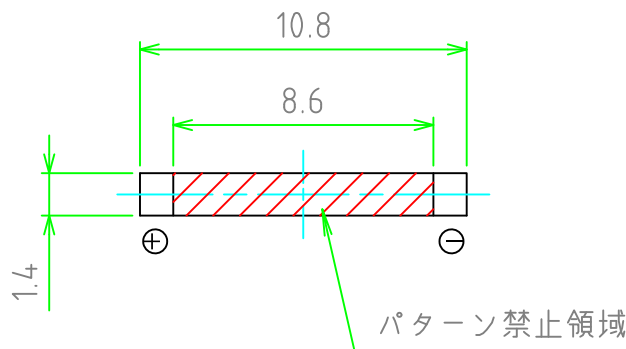
構成内容

[文書番号: TY-34]2008.02.08

照番	名称	数量	材質	色・表面処理
1	ボディ	1	ガラスファイバー入りLCP (UL94V-0)	アイボリー
2	端子	2	銅合金	金メッキ



基板実装図



	材質				△5		・	・	
	表面処理				△4		・	・	
尺度 4:1	株式会社タカチ電機工業				△3		・	・	
					△2		・	・	
数量					△1		・	・	
					符号	変更記事	年・月・日	担当	
日付 2009/06/02	承認	承認	検図	製図	品名 PB621 ML621/SR621 小型ボタン電池ホルダー				
					図番	P090013	Rev.		