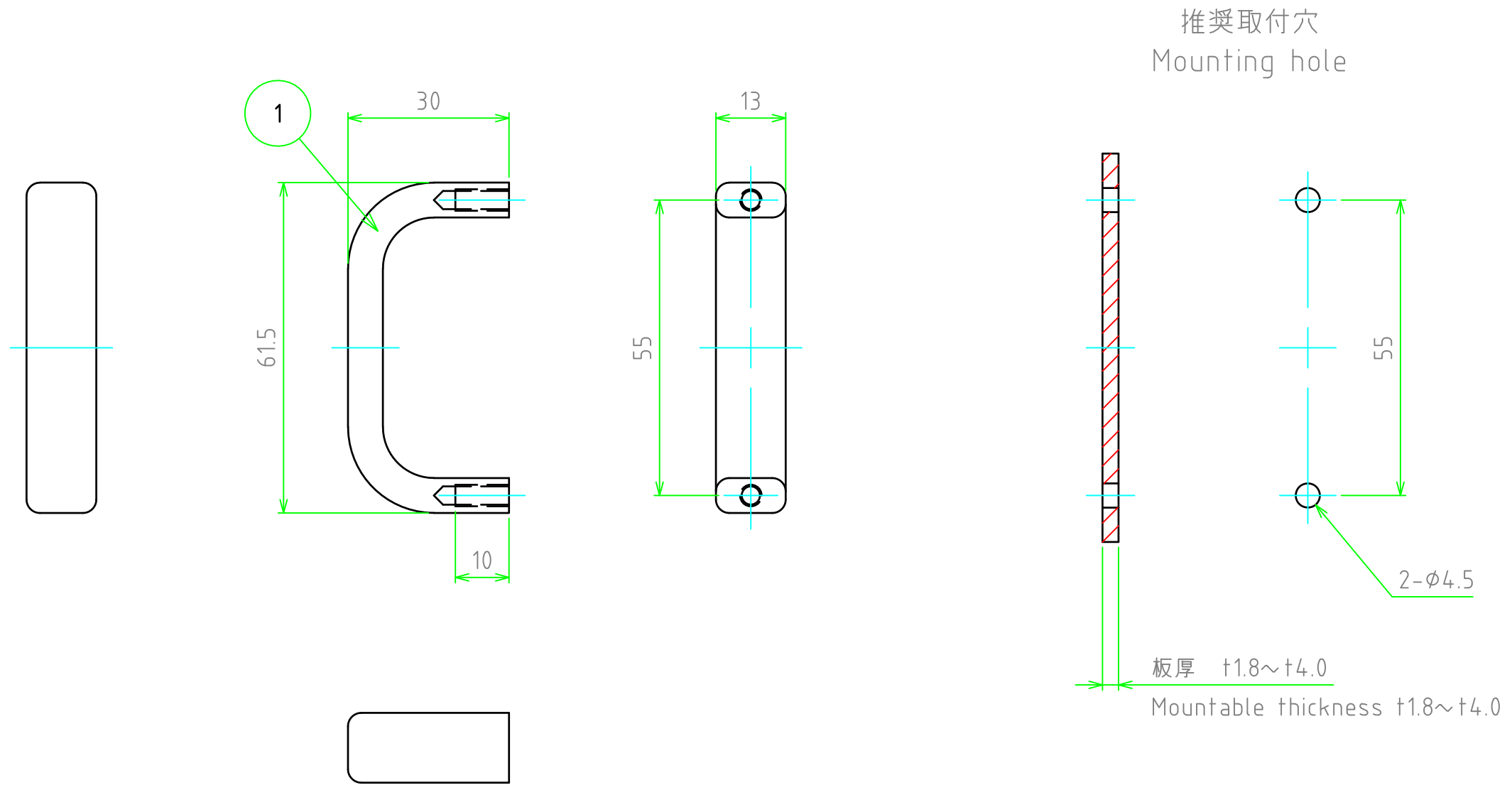


構成内容 / Components

No.	名称 / Part name	数量 / Pcs	材質 / Material	色・表面処理 / Color・Finish
1	取手 Handle	2	A6063S-T5 Aluminium A6063S-T5	化学梨地シルバー , 化学梨地ブラック・アルマイト Silver anodized , Black anodized
2	取付ビス (ナベSW付M4×10) Screw M4-10 (with spring washer)	4	鉄 Steel	三価クロメート Trivalent chromate



推奨取付穴  
Mounting hole

色仕様(型番末尾□) / Color Type □

仕様 / Code	本体カラー / Color
B	化学梨地ブラック / Black
K	化学梨地シルバー / Silver

株式会社タカチ電機工業 TAKACHI ELECTRONICS ENCLOSURE Co., LTD.			品名/Title アルミ取手 ALUMINIUM HANDLE	尺度/Scale 1:1 ページ/Page 1 / 1
承認/Approved 中根	検図/Checked 中根	製図/Created 鎌田	型番/Product number OH-55□ 作成日/Date 2023/04/25	