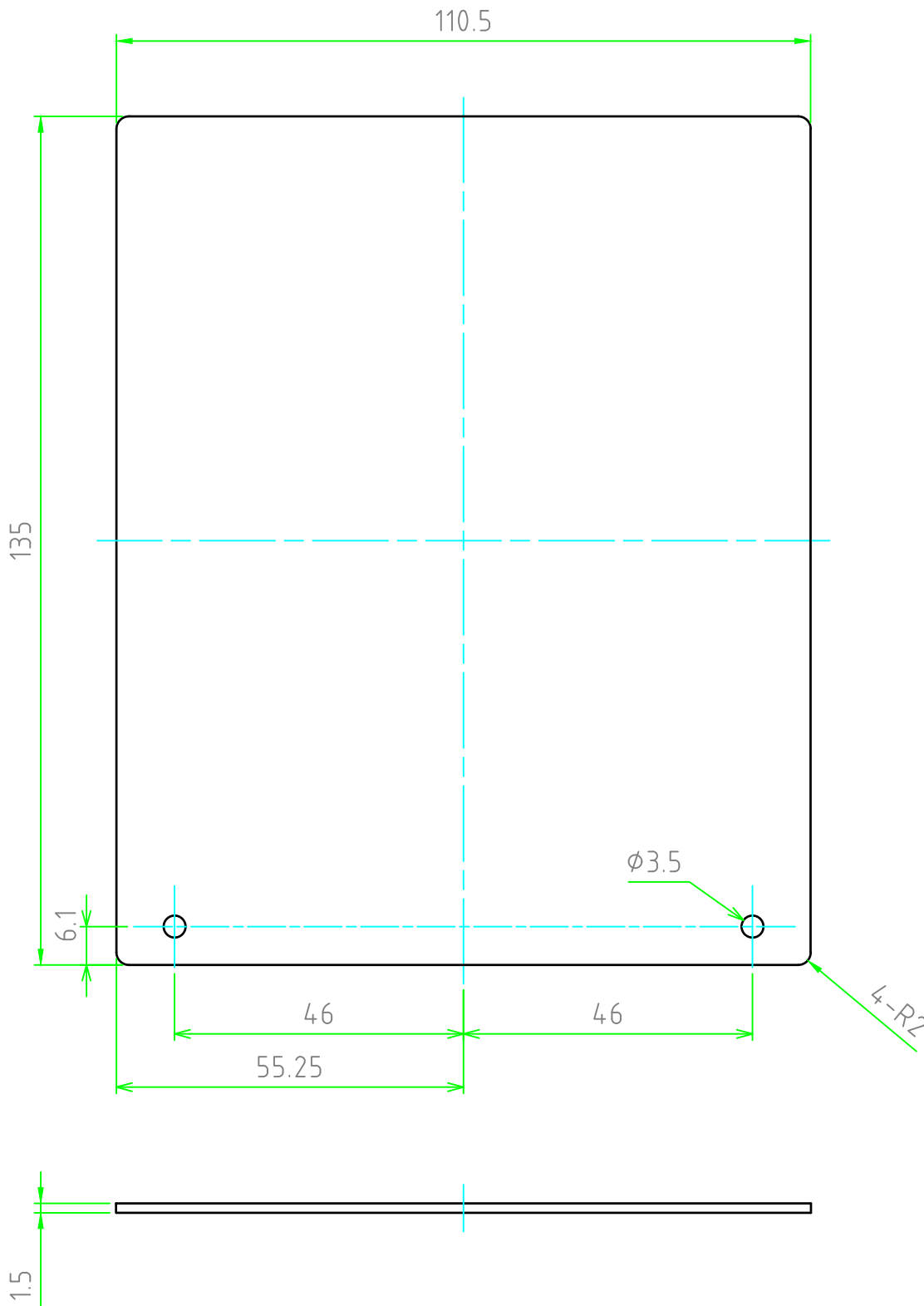


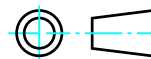
# アルミ板 A1050P : 無処理



株式会社タカチ電機工業  
TAKACHI ELECTRONICS ENCLOSURE Co., LTD.

品名 / Title

アルミ取付ベース  
ALUMINIUM MOUNTING PLATE



承認 / Approved

検図 / Checked

製図 / Created

型番 / Product number

尺度 / Scale

中根

野村

岡本

OBP13-21

1:1

作成日 / Date

2022/12/22

1 / 1