

構成内容 / Components				
No.	名称 / Part name	数量 / Pcs	材質 / Material	色・表面処理 / Color・Finish
1	ボディ / Body	1	ASA樹脂 UL94HB UV-resistant ASA UL94HB	オフホワイト・鏡面仕上げ Off-white・Mirror Finish
2	トレイ / Tray	1	ASA樹脂 UL94HB UV-resistant ASA UL94HB	オフホワイト・鏡面仕上げ Off-white・Mirror Finish
3	カバー / Cover	1	ASA樹脂 UL94HB UV-resistant ASA UL94HB	オフホワイト・鏡面仕上げ Off-white・Mirror Finish
4	取付ビス / Screw	3	ステンレス Stainless steel	無処理 Unfinished

■テクニカルデータ / Technical Data■

保護等級 / Protection Class : IP44

使用温度範囲 / Operating temperature : -30°C ~ +60°C※注1

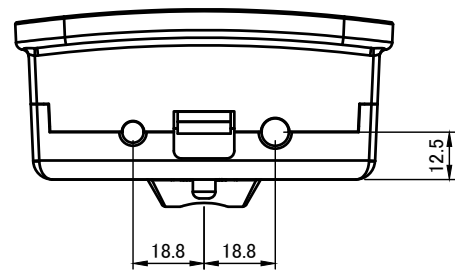
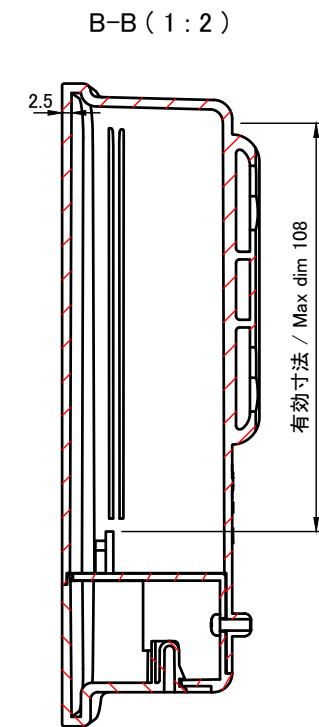
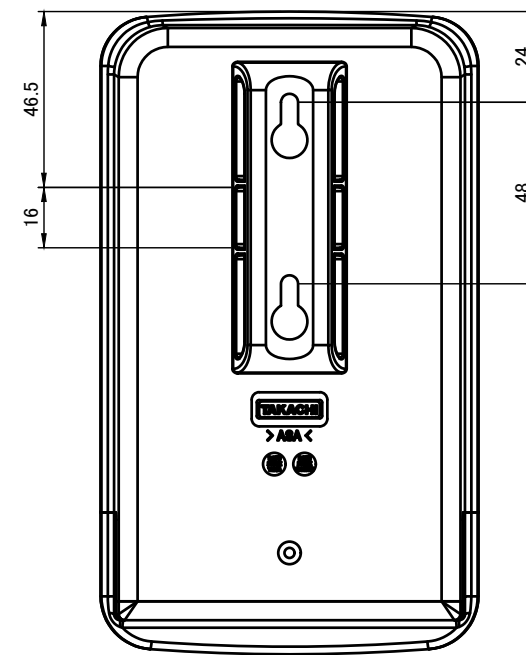
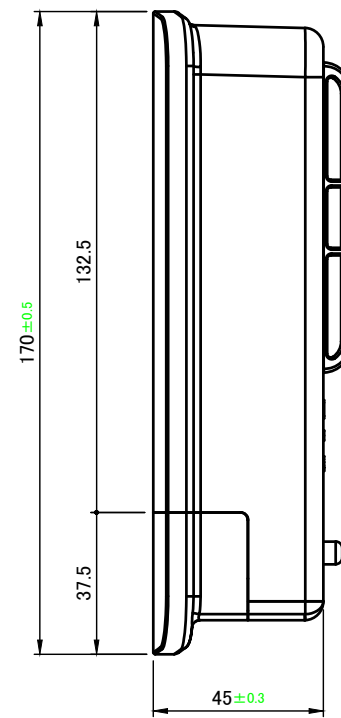
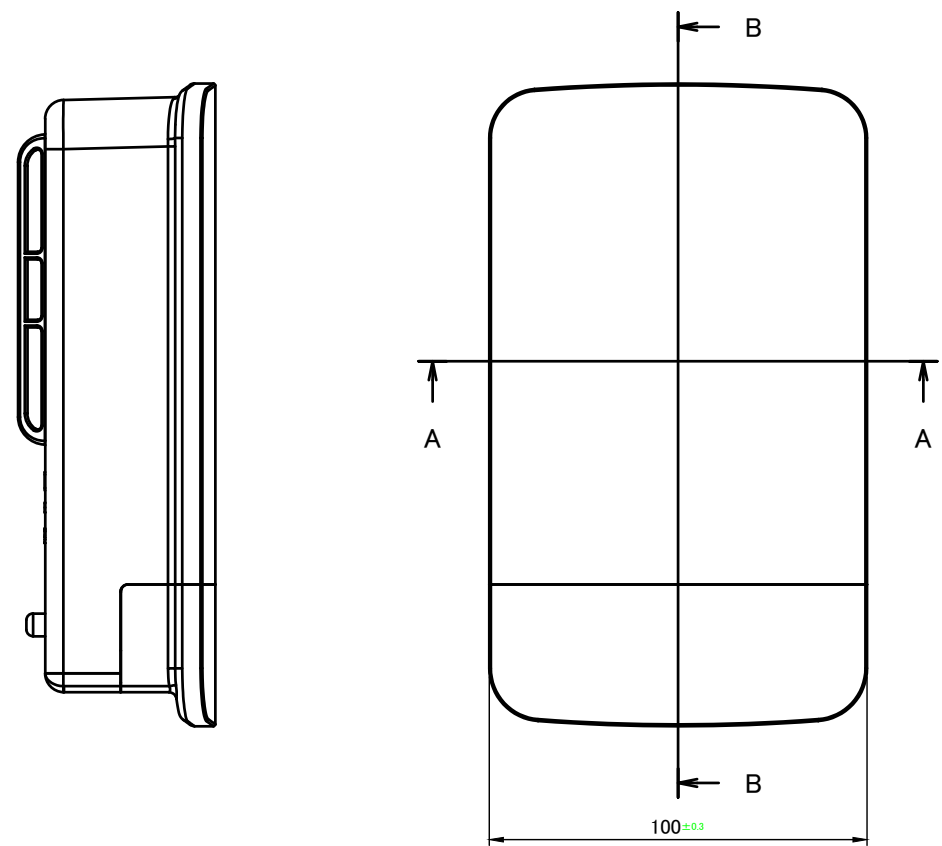
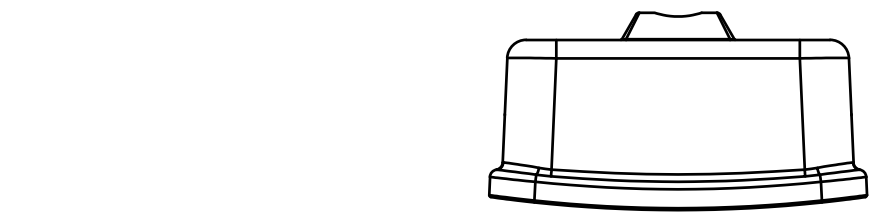
締付トルク / Recommended torque : 0.3N・m

※注1 プラスチックは低温環境になるほど脆化します。低温環境でご使用の場合、衝撃が加わらないよう設置してください。

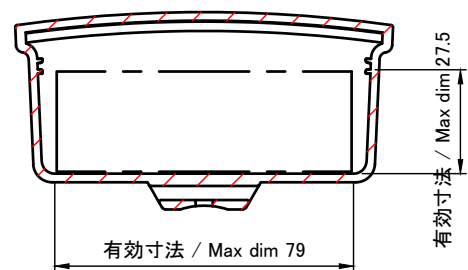
It may become brittle and break under impact when temperature is lowered close to -30°C.

本図面および付帯する部品図の著作権は株式会社タカチ電機工業に帰属します。 / Copyright (C) TAKACHI ELECTRONICS ENCLOSURE CO., LTD. All Rights Reserved.

<b>株式会社タカチ電機工業</b> TAKACHI ELECTRONICS ENCLOSURE CO., LTD.			品名/Title <b>低価格型屋外通信ボックス</b> ECONOMICAL OUTDOOR NETWORK BOX	尺度/Scale 1 : 1.5
承認/Approved	検図/Checked	製図/Created	型番/Product number <b>OB10-17-5W</b>	
中根	野村	岡本	作成日/Date 2022/11/24	

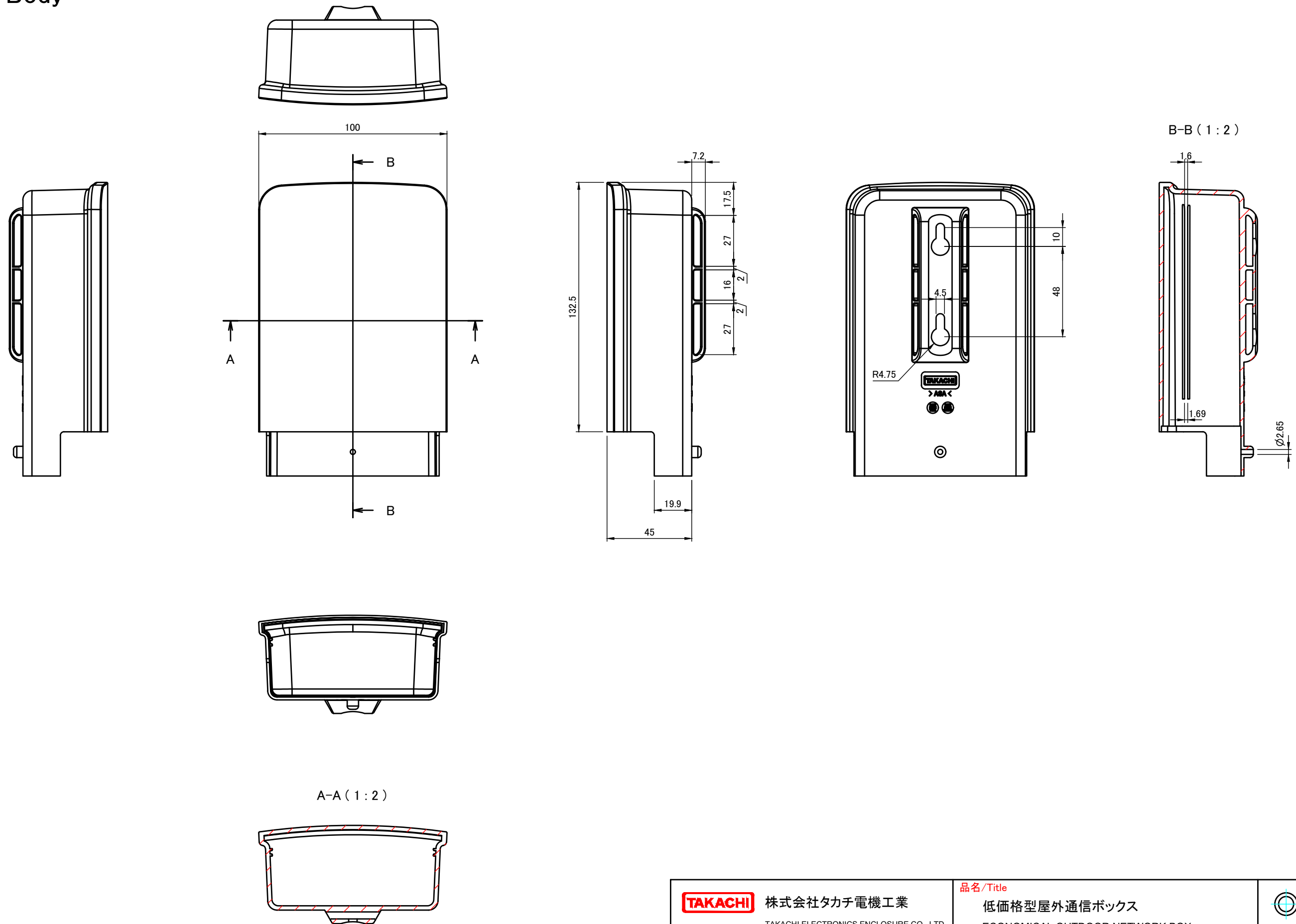


A-A (1:2)



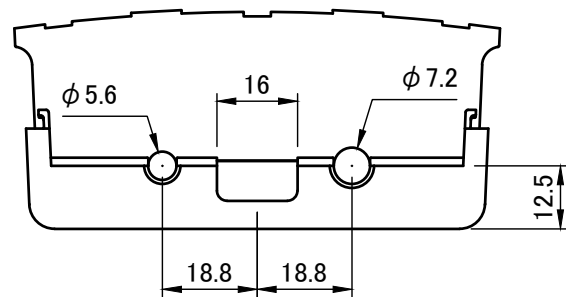
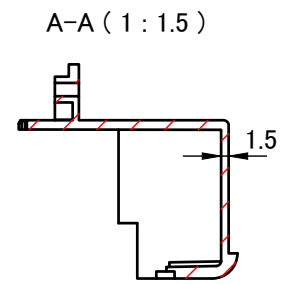
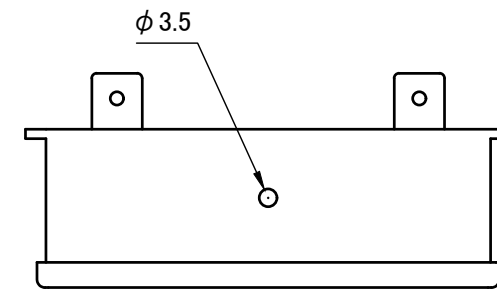
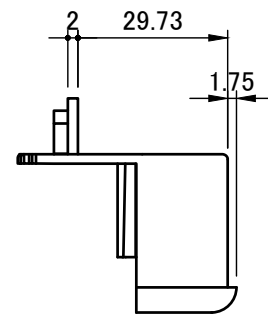
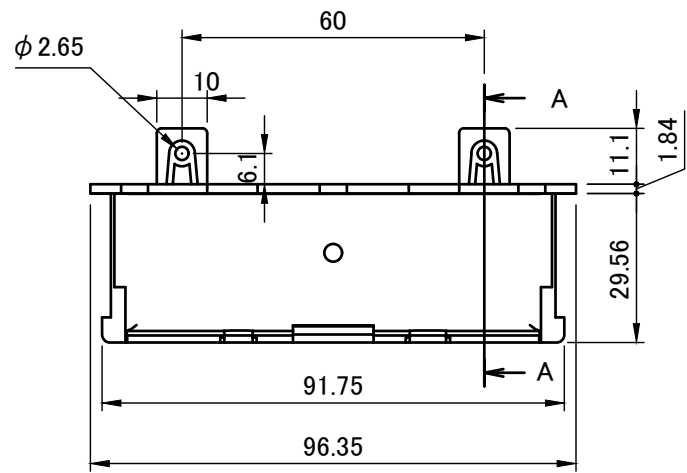
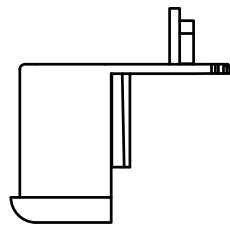
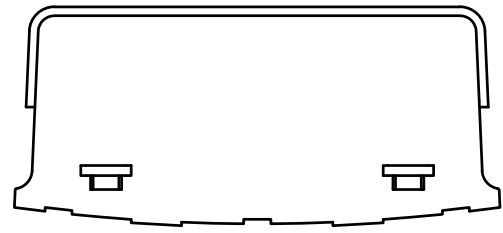
<b>株式会社タカチ電機工業</b> TAKACHI ELECTRONICS ENCLOSURE CO., LTD.			品名/Title <b>低価格型屋外通信ボックス</b> ECONOMICAL OUTDOOR NETWORK BOX	尺度/Scale 1:2
承認/Approved	検図/Checked	製図/Created	型番/Product number <b>OB10-17-5W</b>	
中根	野村	岡本	作成日/Date 2022/07/01	2 / 5

# ボディ / Body



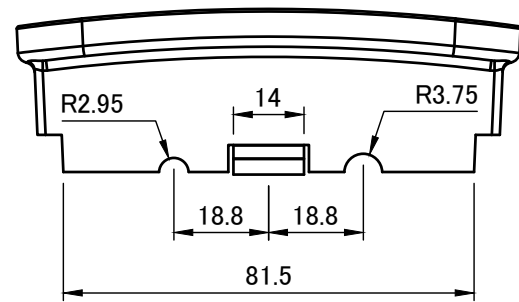
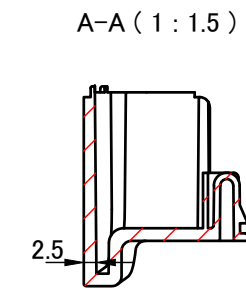
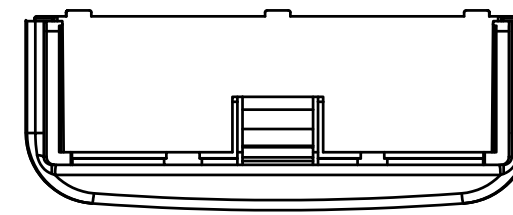
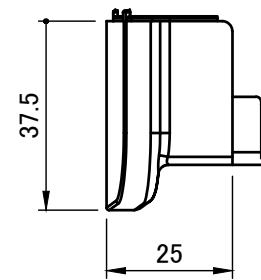
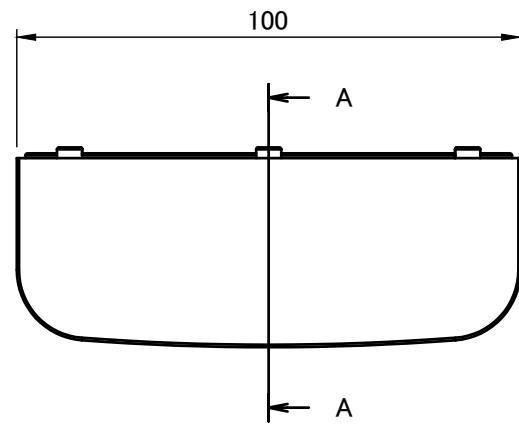
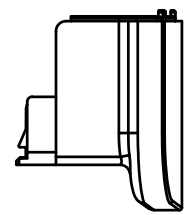
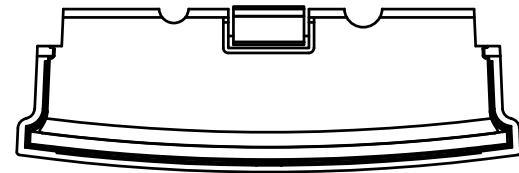
 <b>株式会社タカチ電機工業</b> TAKACHI ELECTRONICS ENCLOSURE CO., LTD.			品名/Title <b>低価格型屋外通信ボックス</b> ECONOMICAL OUTDOOR NETWORK BOX	 尺度/Scale 1 : 2
承認/Approved 中根	検図/Checked 野村	製図/Created 岡本	型番/Product number <b>OB10-17-5W</b>	
			作成日/Date 2022/07/01	


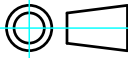
# トレイ / Tray



<b>株式会社タカチ電機工業</b> TAKACHI ELECTRONICS ENCLOSURE CO., LTD.			品名/Title <b>低価格型屋外通信ボックス</b> ECONOMICAL OUTDOOR NETWORK BOX	尺度/Scale 1 : 1.5
承認/Approved	検図/Checked	製図/Created	型番/Product number <b>OB10-17-5W</b>	
中根	野村	岡本	作成日/Date 2022/07/01	ページ/Page 4 / 5

# カバー / Cover



 <b>株式会社タカチ電機工業</b> <small>TAKACHI ELECTRONICS ENCLOSURE CO., LTD.</small>			<b>品名/Title</b> 低価格型屋外通信ボックス ECONOMICAL OUTDOOR NETWORK BOX	
<b>承認/Approved</b> 中根	<b>検図/Checked</b> 野村	<b>製図/Created</b> 岡本	<b>型番/Product number</b> OB10-17-5W	<b>尺度/Scale</b> 1 : 1.5
			<b>作成日/Date</b> 2022/07/01	<b>ページ/Page</b> 5 / 5