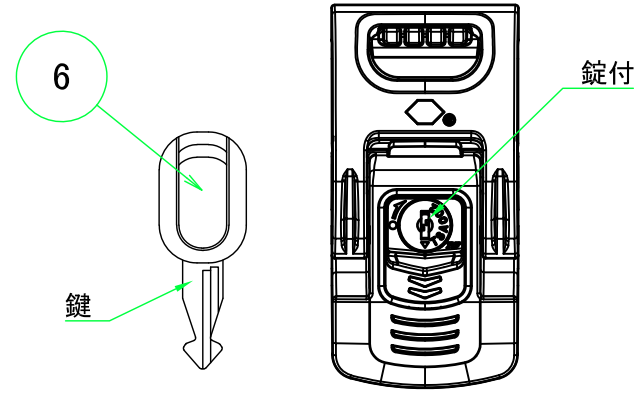
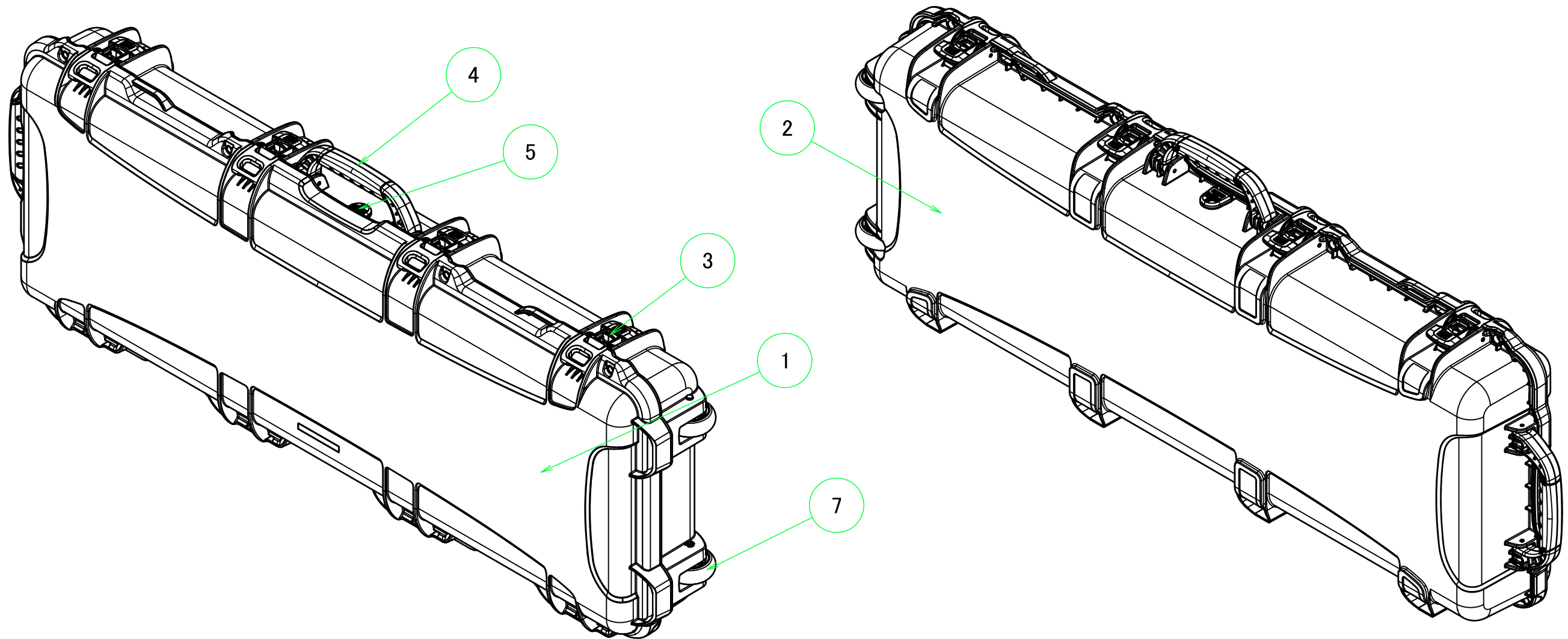


NKKシリーズ ラッチ部



| 構成内容 / Components | | | | |
|-------------------|-----------------------------------|----------|-------------------------------|-------------------------------------|
| No. | 名称 / Part name | 数量 / Pcs | 材質 / Material | 色・表面処理 / Color・Finish |
| 1 | カバー Cover | 1 | 強化PP Reinforced PP | ブラック Black |
| 2 | ベース Base | 1 | 強化PP Reinforced PP | ブラック Black |
| 3 | ラッチ Latch | 4 | 66 ナイロン Nylon 66 | ブラック Black |
| 4 | ハンドルグリップ Handle grip | 2 | エラストマ Elastomer | グレー Gray |
| 5 | 内圧調整バルブ Pressure release valve | 1 | 66 ナイロン・PTFE Nylon 66・PTFE | ブラック Black |
| 6 | 鍵 Key | 2 | 真ちゆう・PP Brass・PP | ブラック・ニッケルメッキ Black・Nickel plated |
| 7 | キャスター Caster | 2 | ポリウレタン Polyurethane | ブラック Black |
| - | 防水パッキン / Gasket | 1 | EPDM | ブラック / Black |
| - | ヒンジピン Hinge pin | 4 | ステンレス Stainless steel | 無処理 Unfinished |

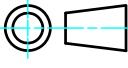


■テクニカルデータ / Technical Data■

保護等級 / Protection class : IP65

使用温度範囲 / Operating temperature : -20°C ~ +60°C

| 色仕様(型番末尾□) / Color Type(End of product number □) | |
|--|----------------------|
| 記号 / Code | カバー・ベース / Cover・Base |
| B | ブラック / Black |

| | | | | |
|---|------------------|------------------|--|---|
| TAKACHI 株式会社タカチ電機工業 TAKACHI ELECTRONICS ENCLOSURE CO., LTD. | | | 品名/Title 防水錠付キャリングケース PROTECTOR CASE with KEY LOCK |  尺度 / Scale |
| 承認/Approved 中根 | 検図/Checked 岡本 | 製図/Created 常山 | 型番/Product number NKK990BS | |
| | | | 作成日/Date 2021/08/19 | 1 / 3 |