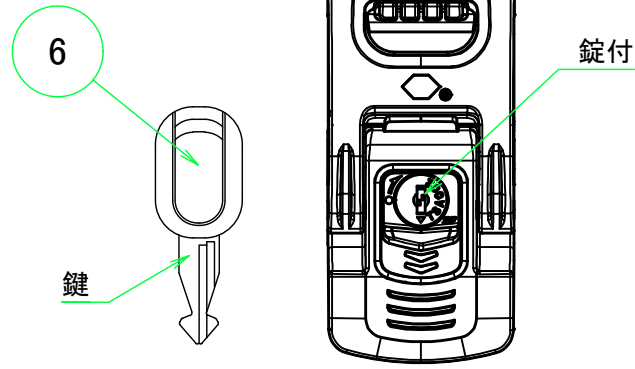
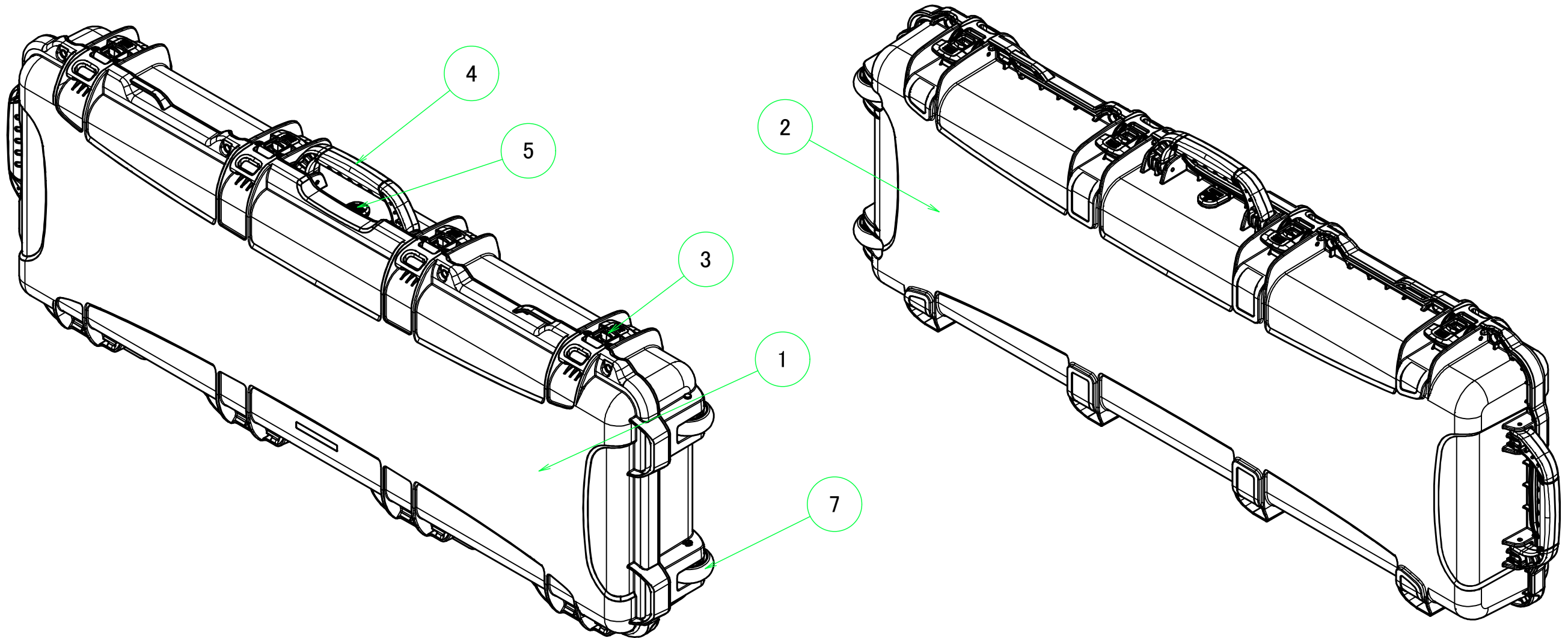


### NKKシリーズ ラッチ部



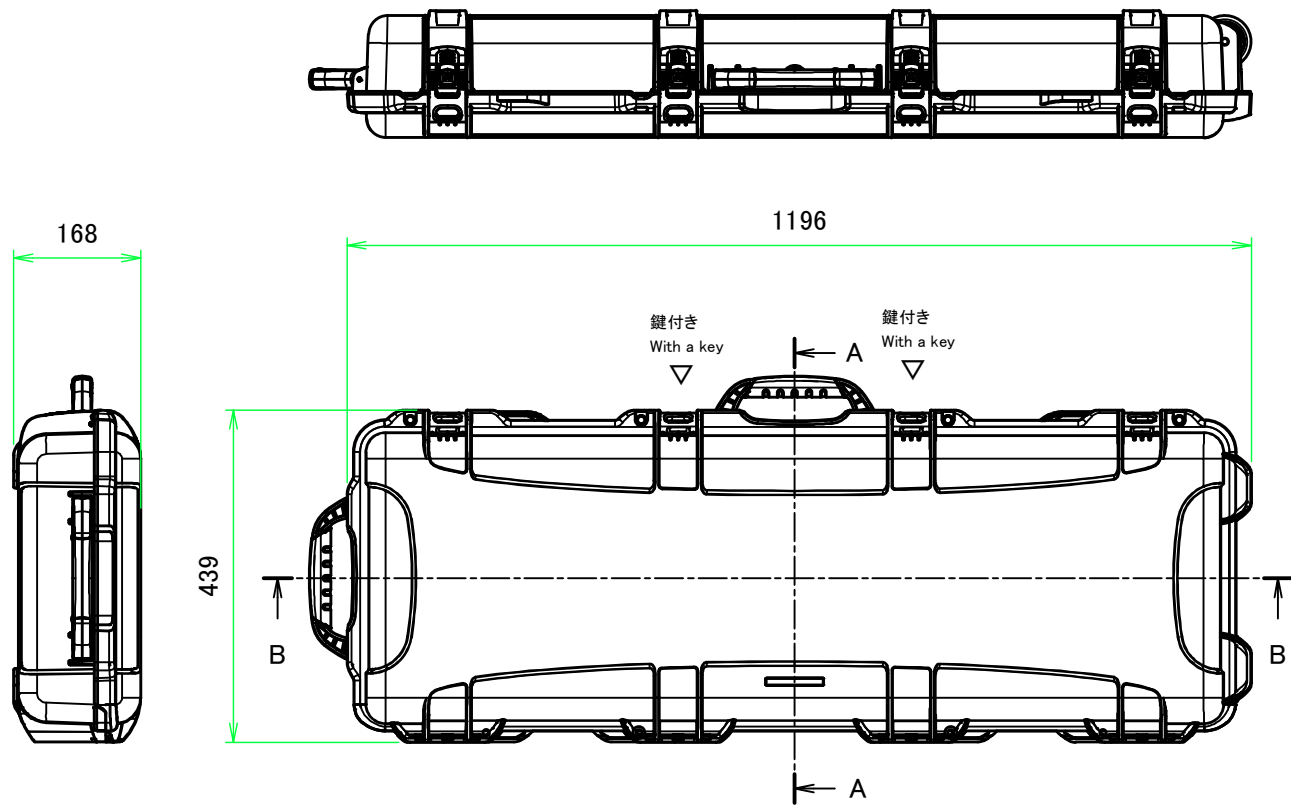
構成内容 / Components				
No.	名称 / Part name	数量 / Pcs	材質 / Material	色・表面処理 / Color・Finish
1	カバー Cover	1	強化PP Reinforced PP	ブラック Black
2	ベース Base	1	強化PP Reinforced PP	ブラック Black
3	ラッチ Latch	4	66 ナイロン Nylon 66	ブラック Black
4	ハンドルグリップ Handle grip	2	エラストマ Elastomer	グレー Gray
5	内圧調整バルブ Pressure release valve	1	66 ナイロン・PTFE Nylon 66・PTFE	ブラック Black
6	鍵 Key	2	真ちゆう・PP Brass・PP	ブラック・ニッケルメッキ Black・Nickel plated
7	キャスター Caster	2	ポリウレタン Polyurethane	ブラック Black
-	防水パッキン / Gasket	1	EPDM	ブラック / Black
-	ヒンジピン Hinge pin	4	ステンレス Stainless steel	無処理 Unfinished



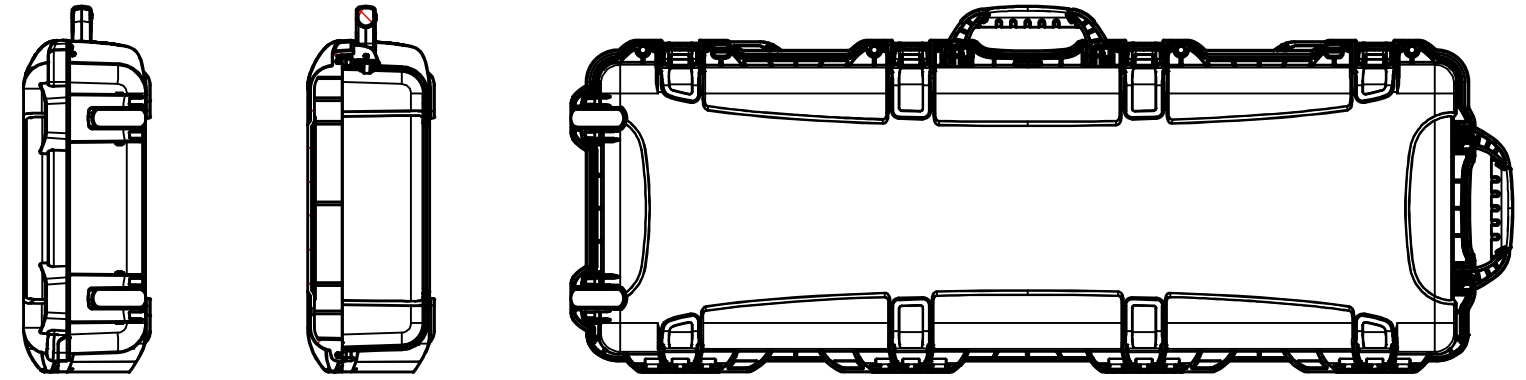
■テクニカルデータ / Technical Date ■  
 保護等級 / Protection class : IP65  
 使用温度範囲 / Operating temperature : -20°C ~ +60°C

色仕様(型番末尾□) / Color Type(End of product number □)	
記号 / Code	カバー・ベース / Cover・Base
B	ブラック / Black

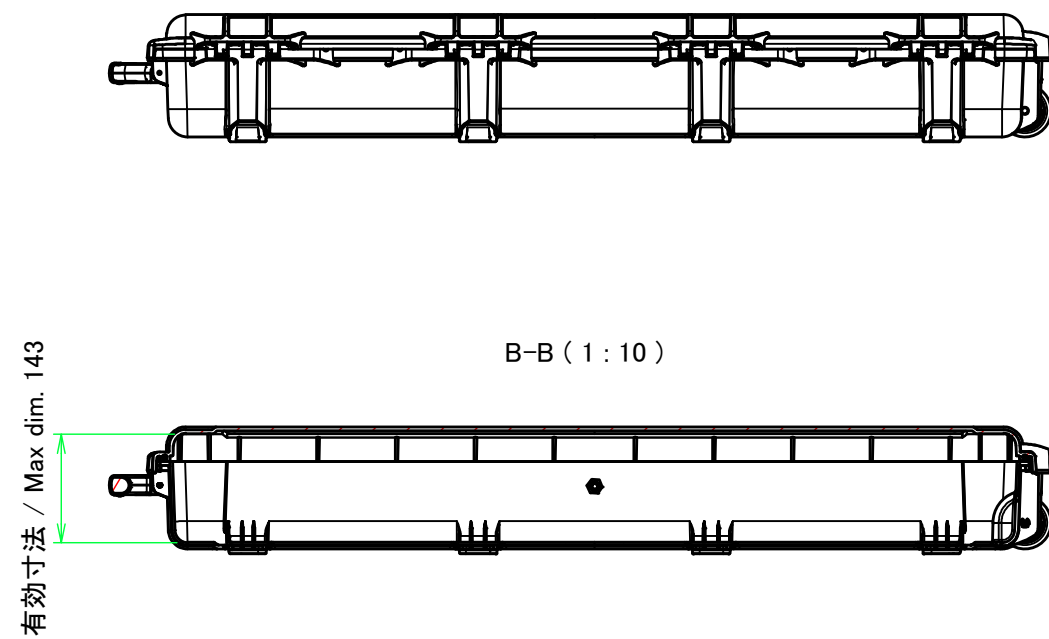
<b>TAKACHI</b> 株式会社タカチ電機工業 TAKACHI ELECTRONICS ENCLOSURE CO., LTD.			品名/Title 防水鍵付キャリングケース PROTECTOR CASE with KEY LOCK	尺度/Scale 1 / 2
承認/Approved	検図/Checked	製図/Created	型番/Product number NKK990B 作成日/Date 2021/08/19	
中根	岡本	常山		



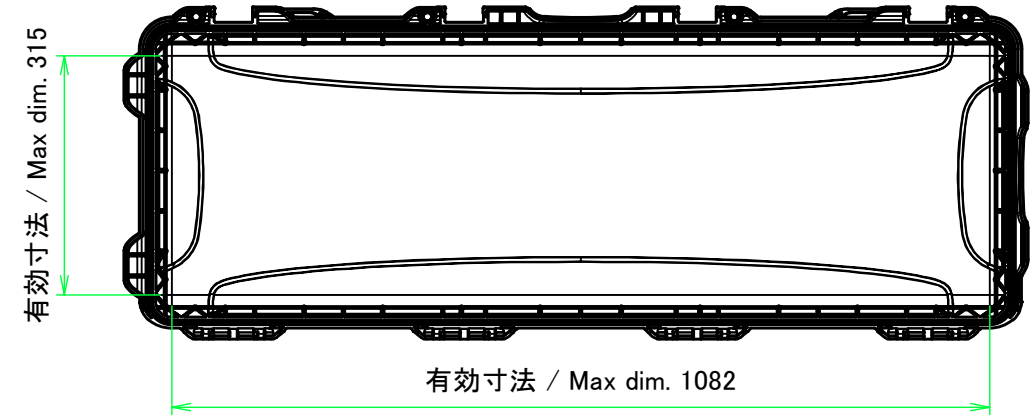
A-A (1:10)



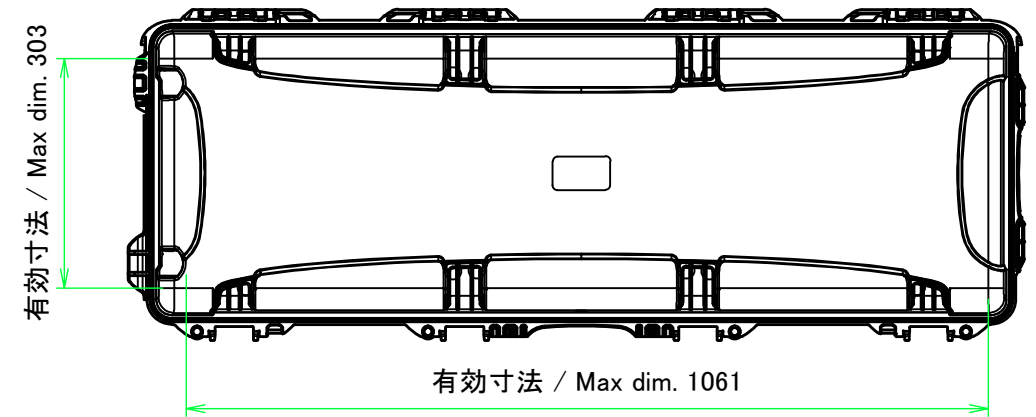
カバー 内視 / Cover Internal view



B-B (1:10)



ベース 内視 / Base Internal view



<b>TAKACHI</b> 株式会社タカチ電機工業 TAKACHI ELECTRONICS ENCLOSURE CO., LTD.			品名/Title 防水鍵付キャリングケース PROTECTOR CASE with KEY LOCK	尺度/Scale 1:10
承認/Approved	検図/Checked	製図/Created	型番/Product number NKK990B	
中根	岡本	常山	作成日/Date 2021/08/19	2 / 2