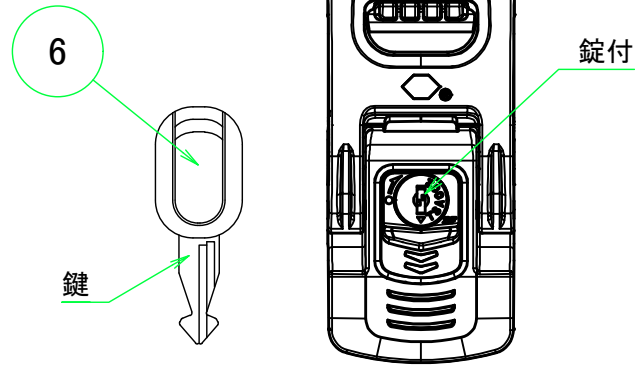
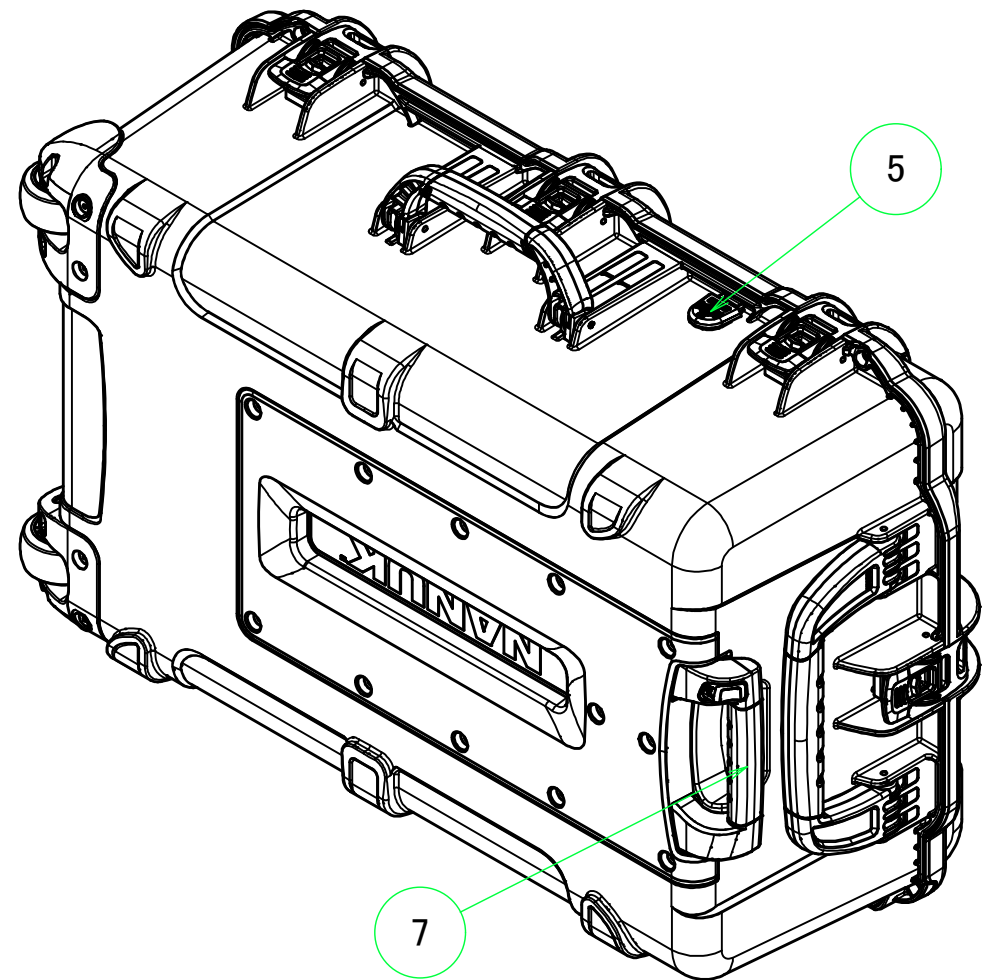
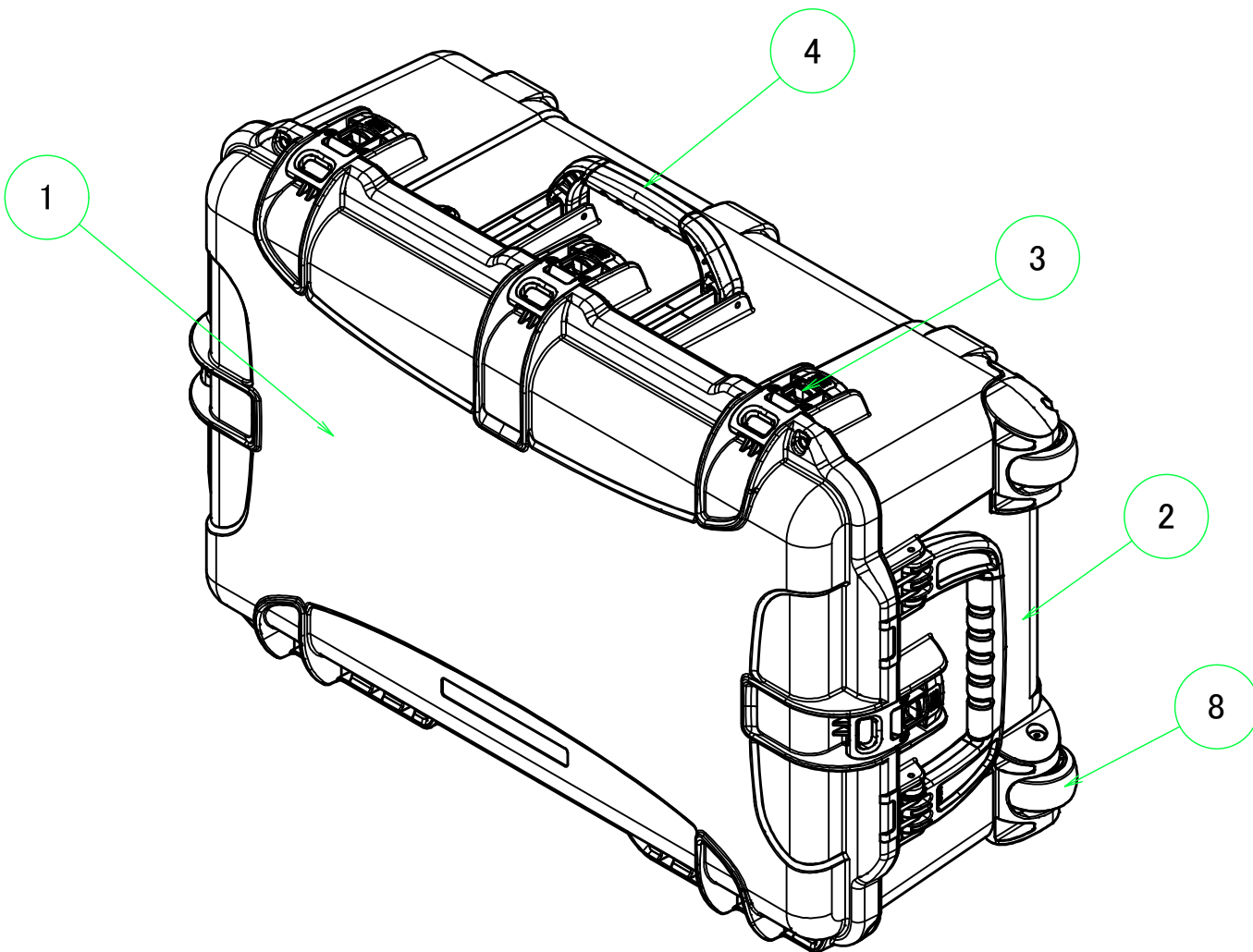


NKKシリーズ ラッチ部



※NKKシリーズのみ
錠と鍵付きになります。
その他の仕様は同じです。



構成内容 / Components

No.	名称 / Part name	数量 / Pcs	材質 / Material	色・表面処理 / Color・Finish
1	カバー Cover	1	強化PP Reinforced PP	ブラック Black
2	ベース Base	1	強化PP Reinforced PP	ブラック Black
3	ラッチ Latch	5	66 ナイロン Nylon 66	ブラック Black
4	ハンドルグリップ Handle grip	3	エラストマ Elastomer	グレー Gray
5	内圧調整バルブ Pressure release valve	1	66 ナイロン・PTFE Nylon 66・PTFE	ブラック Black
6	鍵 Key	2	真ちゆう・PP Brass・PP	ブラック・ニッケルメッキ Black・Nickel plated
7	キャスターハンドル Caster handle	1	ポリカーボネート+ABS Polycarbonate+ABS	ブラック Black
8	キャスター Caster	2	ポリウレタン Polyurethane	ブラック Black
-	防水パッキン / Gasket	1	EPDM	ブラック / Black
-	ヒンジピン Hinge pin	2	ステンレス Stainless steel	無処理 Unfinished

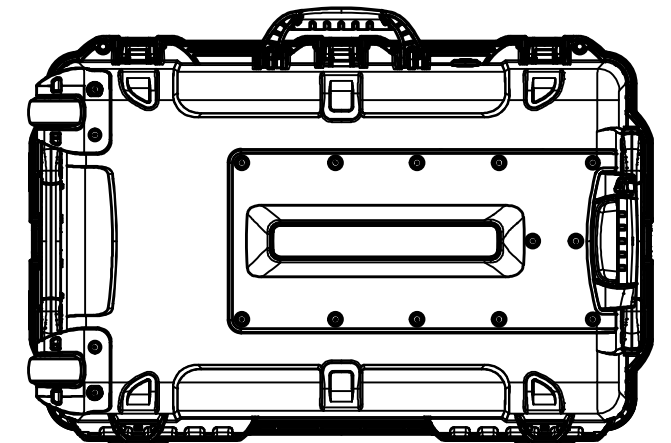
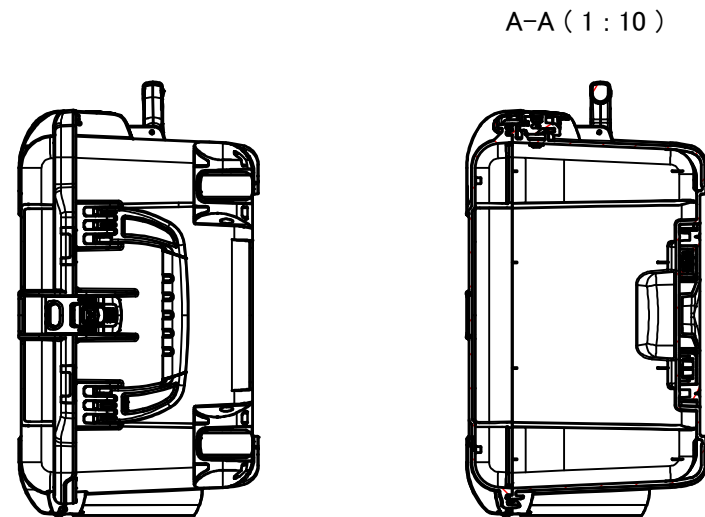
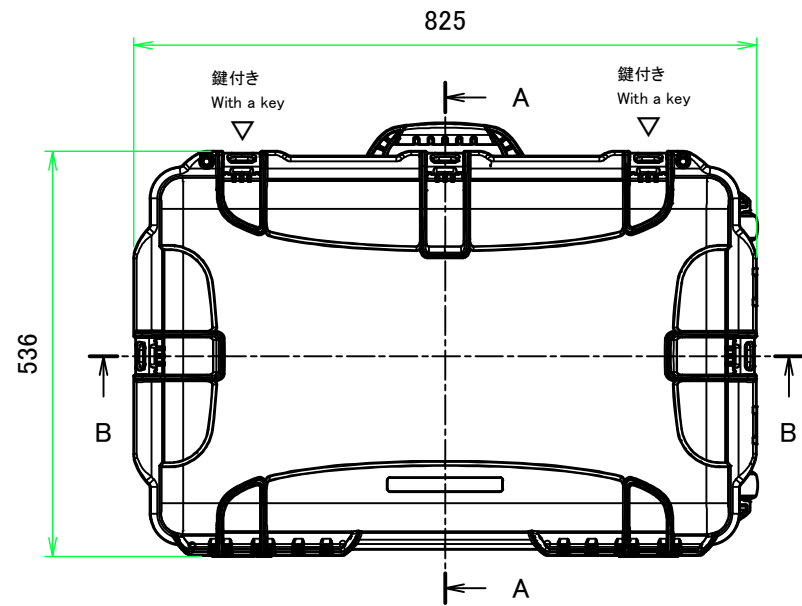
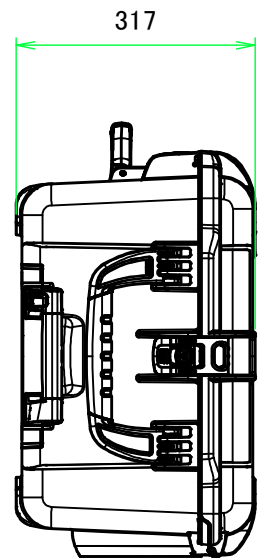
■テクニカルデータ / Technical Date■

保護等級 / Protection class : IP65

使用温度範囲 / Operating temperature : -20℃ ~ +60℃

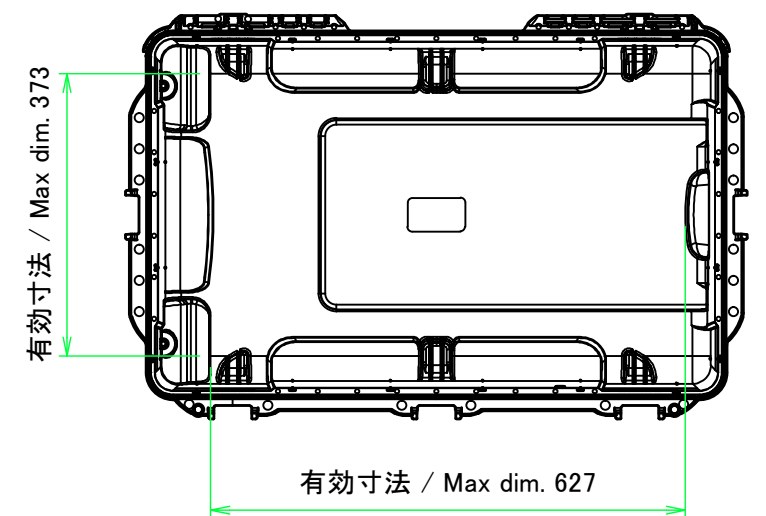
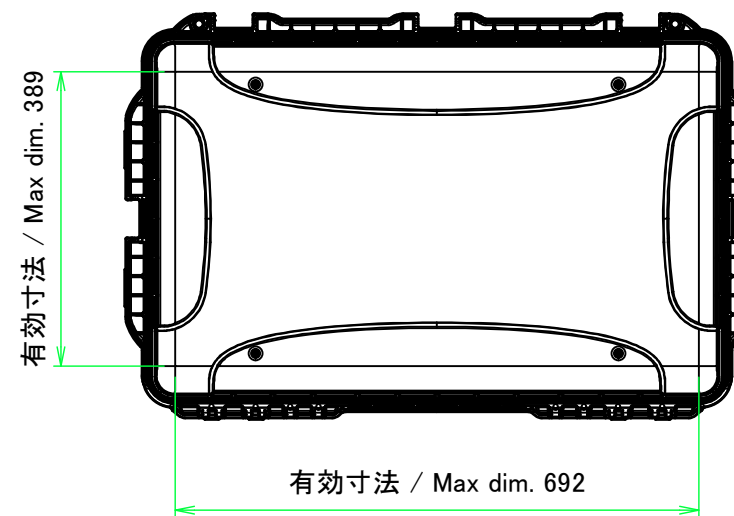
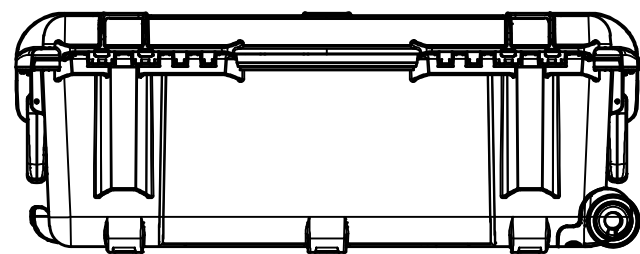
色仕様(型番末尾□) / Color Type(End of product number □)	
記号 / Code	カバー・ベース / Cover・Base
B	ブラック / Black

株式会社タカチ電機工業 <small>TAKACHI ELECTRONICS ENCLOSURE CO., LTD.</small>			品名/Title 防水キャリングケース WATERPROOF PROTECTOR CASE	尺度/Scale
承認/Approved	検図/Checked	製図/Created	型番/Product number NK963B / NKK963B	
中根	岡本	常山	作成日/Date 2021/08/23	1 / 2

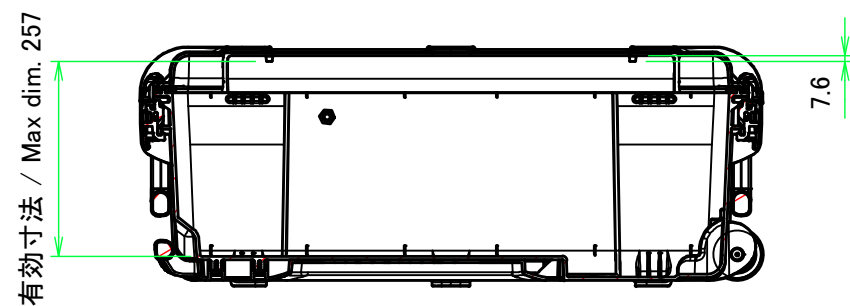


カバー 内視 / Cover Internal view

ベース 内視 / Base Internal view



B-B (1:10)



TAKACHI 株式会社タカチ電機工業 TAKACHI ELECTRONICS ENCLOSURE CO., LTD.			品名/Title 防水キャリングケース WATERPROOF PROTECTOR CASE	尺度/Scale 1:10
承認/Approved	検図/Checked	製図/Created	型番/Product number NK963B / NKK963B	
中根	岡本	常山	作成日/Date 2021/08/23	2 / 2