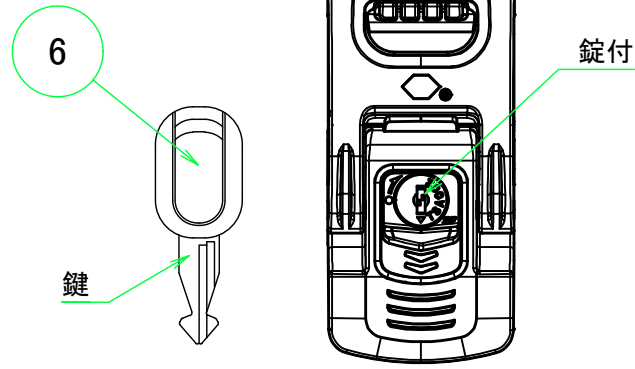
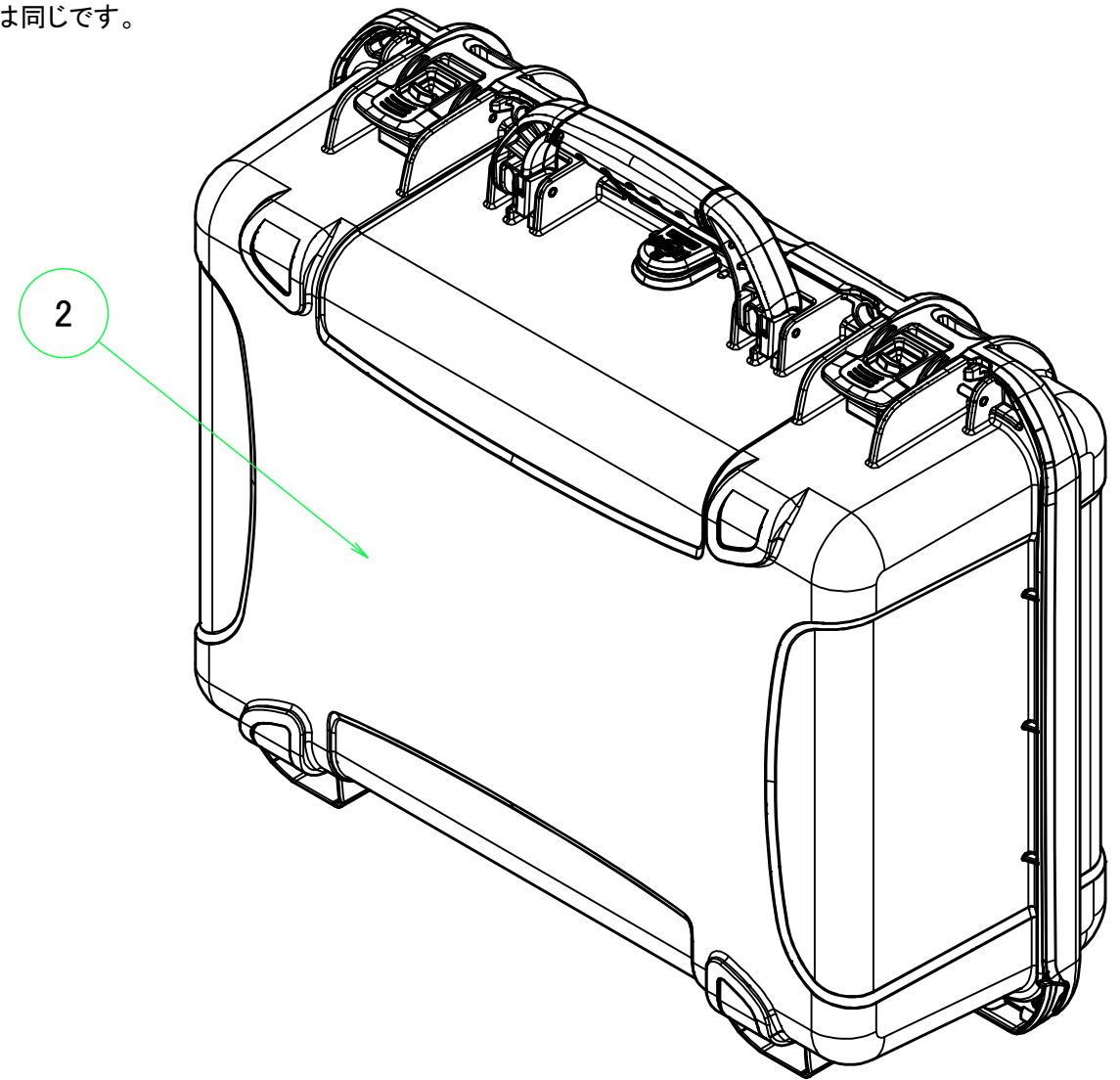
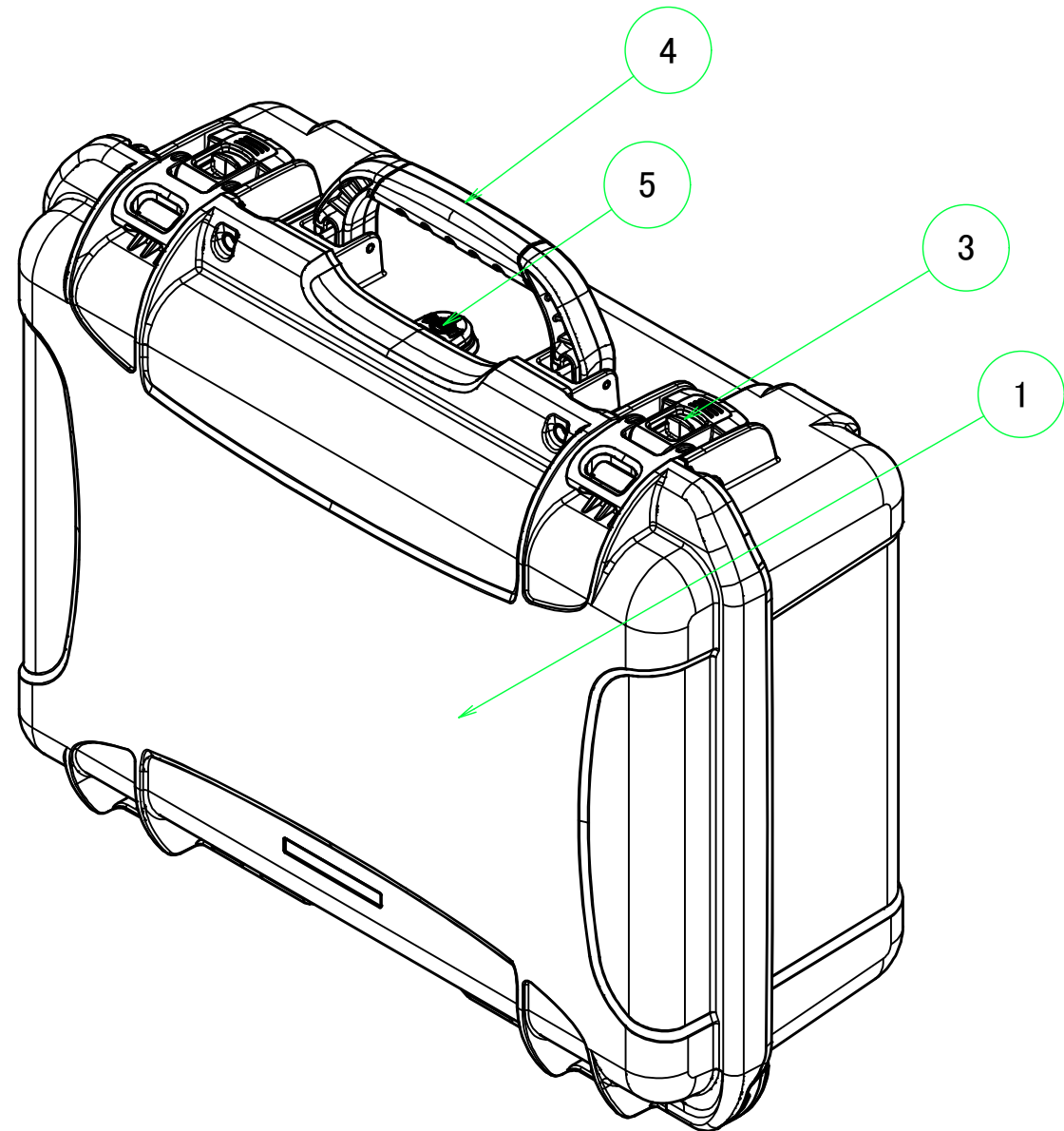


## NKKシリーズ ラッチ部



※NKKシリーズのみ  
鍍と鍵付きになります。  
その他の仕様は同じです。



### 構成内容 / Components

No.	名称 / Part name	数量 / Pcs	材質 / Material	色・表面処理 / Color・Finish
1	カバー Cover	1	強化PP Reinforced PP	ブラック / Black イエロー / Yellow
2	ベース Base	1	強化PP Reinforced PP	ブラック / Black イエロー / Yellow
3	ラッチ Latch	2	66 ナイロン Nylon 66	ブラック Black
4	ハンドルグリップ Handle grip	1	エラストマ Elastomer	グレー Gray
5	内圧調整バルブ Pressure release valve	1	66 ナイロン・PTFE Nylon 66・PTFE	ブラック Black
6	鍵 Key	2	真ちゆう・PP Brass・PP	ブラック・ニッケルメッキ Black・Nickel plated
-	防水パッキン / Gasket	1	EPDM	ブラック / Black
-	ヒンジピン Hinge pin	2	ステンレス Stainless steel	無処理 Unfinished

### ■テクニカルデータ / Technical Data ■

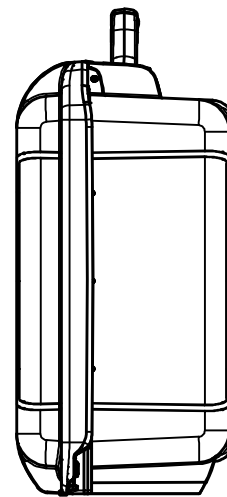
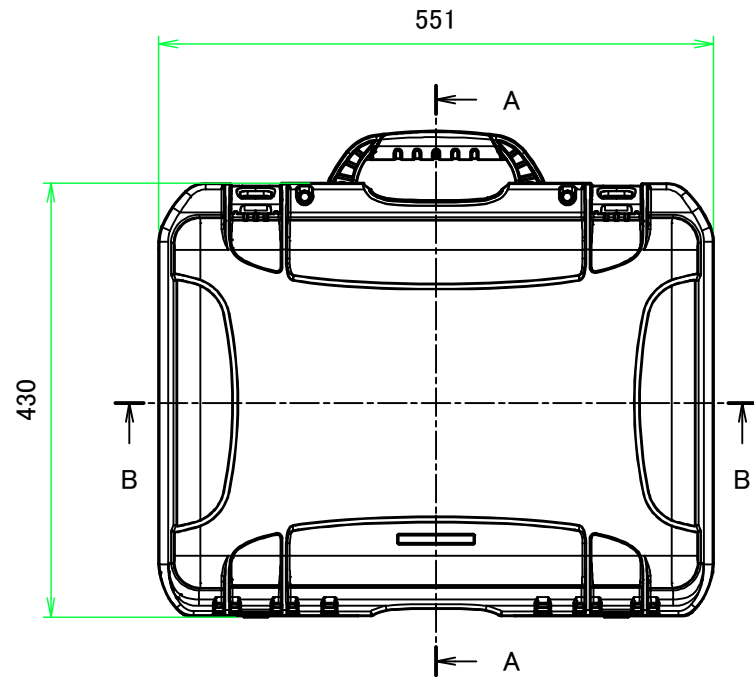
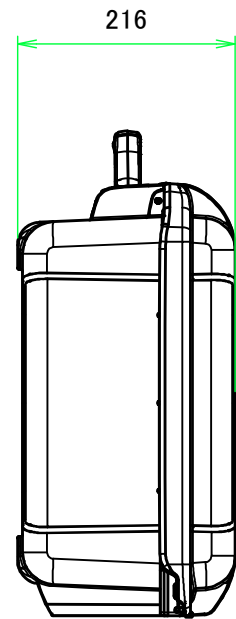
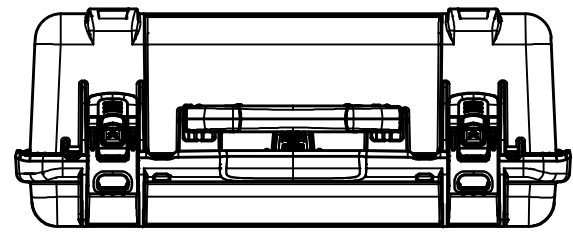
保護等級 / Protection class : IP65

使用温度範囲 / Operating temperature : -20°C ~ +60°C

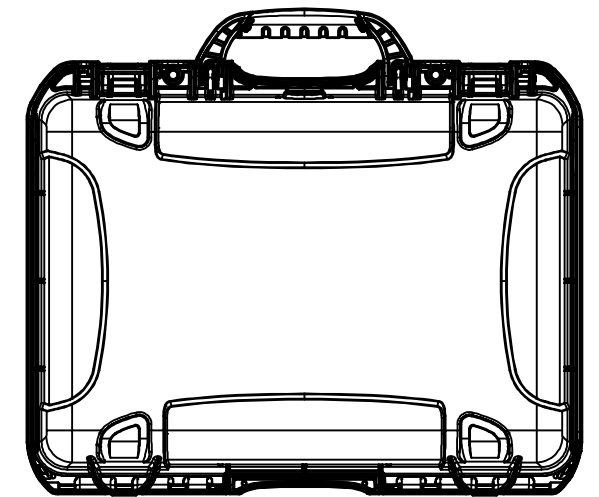
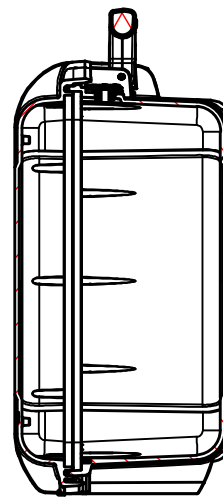
色仕様(型番末尾□) / Color Type(End of product number □)

記号 / Code	カバー・ベース / Cover・Base
B	ブラック / Black
Y	イエロー / Yellow

<b>TAKACHI</b> 株式会社タカチ電機工業 TAKACHI ELECTRONICS ENCLOSURE CO., LTD.			品名/Title 防水キャリングケース WATERPROOF PROTECTOR CASE	 尺度/Scale
承認/Approved 中根	検図/Checked 岡本	製図/Created 常山	型番/Product number NK940□ / NKK940B	
			作成日/Date 2021/08/18	1 / 2

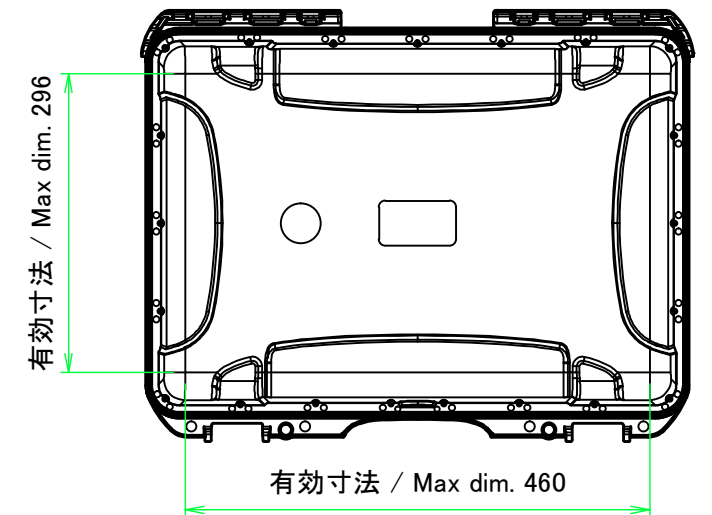
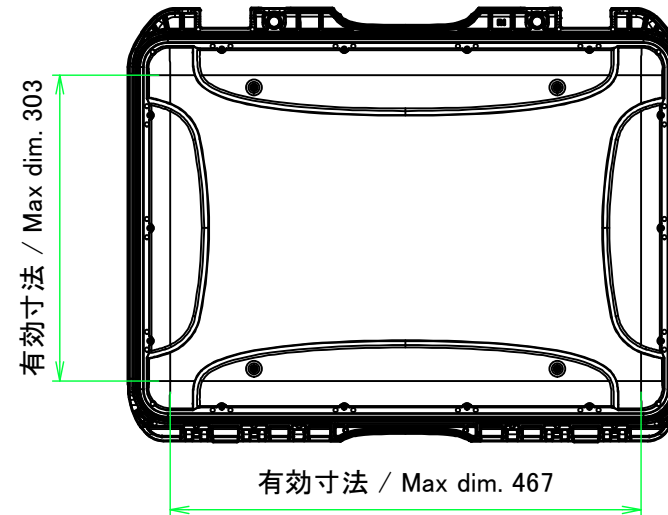
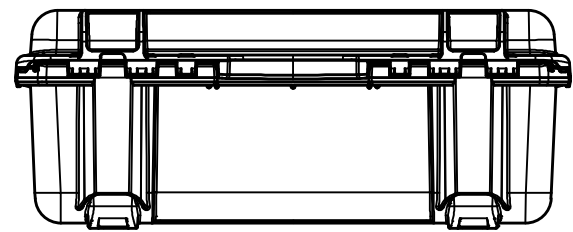


A-A (1:7.5)

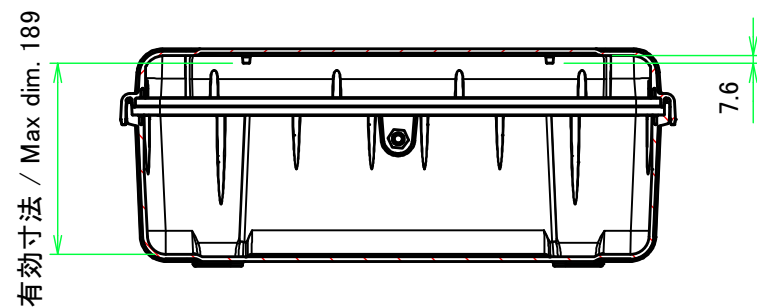


カバー 内視 / Cover Internal view

ベース 内視 / Base Internal view



B-B (1:7.5)



<b>株式会社タカチ電機工業</b> <small>TAKACHI ELECTRONICS ENCLOSURE CO., LTD.</small>			品名/Title <b>防水キャリングケース</b> <small>WATERPROOF PROTECTOR CASE</small>	尺度/Scale 1:7.5
承認/Approved	検図/Checked	製図/Created	型番/Product number <b>NK940□ / NKK940B</b>	
中根	岡本	常山	作成日/Date 2021/08/18	2 / 2