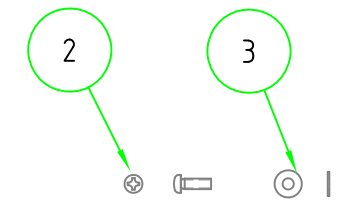
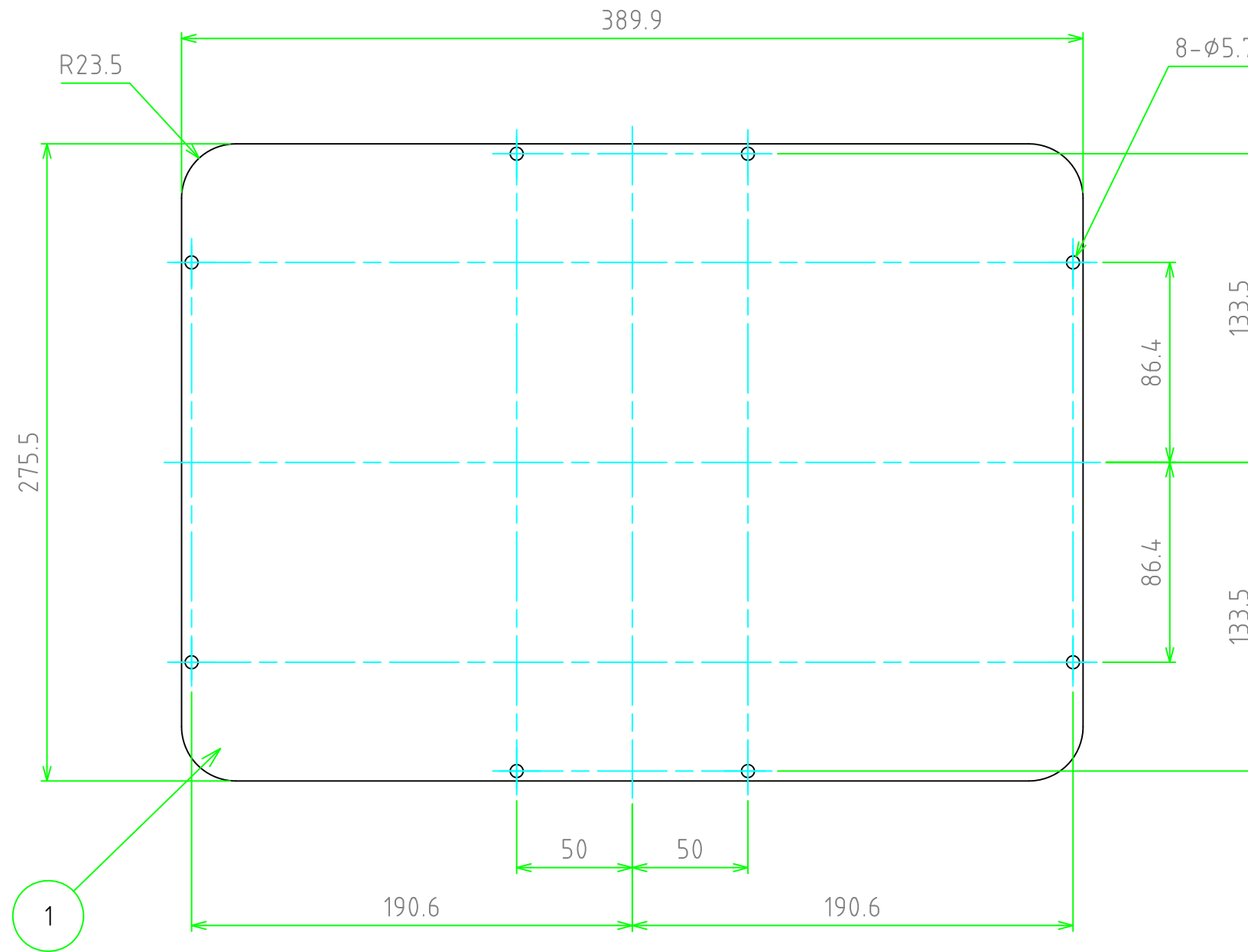


構成内容

照番	名称	数量	材質	色・表面处理
1	パネル	1	A1100P t2.0	シルバーアルマイト
2	取付ビス (M3.5×10なベタツピン)	8	ステンレス	無処理
3	ワッシャー	8	ステンレス	無処理



対応機種：NK/NKK920

 尺度 1:2.5 作成日 2021/4/22	品名 NK/NKK用アルミパネル	株式会社タカチ電機工業		
	型番 NKAP920C (フタ側)	承認 中根	検図 岡本	製図 常山
	図番			