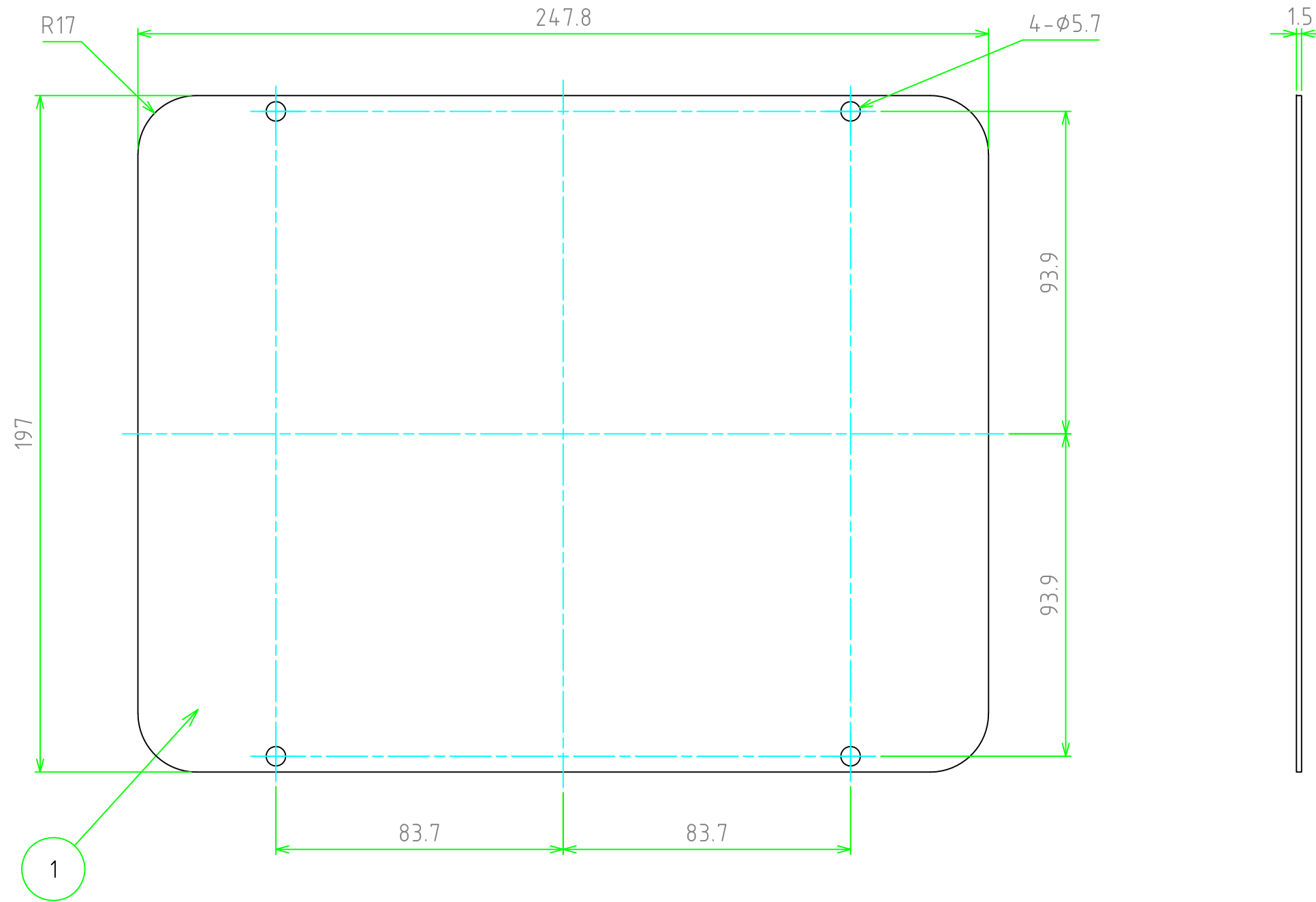
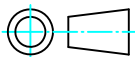


構成内容

照番	名称	数量	材質	色・表面処理
1	パネル	1	A1100P t1.5	シルバーアルマイト
2	取付ビス(M3.5×10なべタッピン)	4	ステンレス	無処理
3	ワッシャー	4	ステンレス	無処理



対応機種：NK/NKK905

 尺度 1:1.5 作成日 2021/4/21	品名 NK/NKK用アルミパネル	株式会社タカチ電機工業		
	型番 NKAP905C(カバー側)	承認 中根	検図 岡本	製図 常山
	図番			