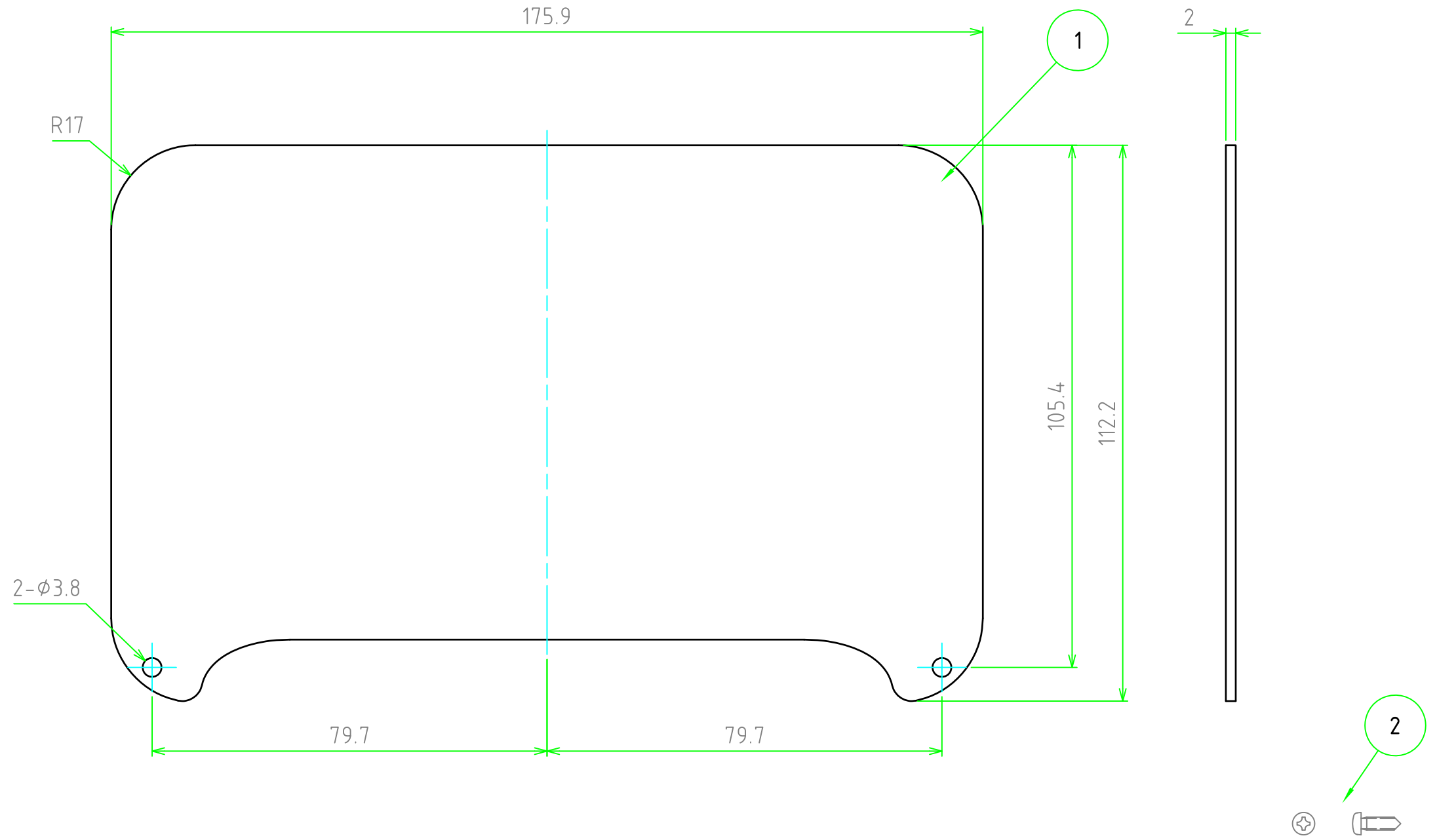
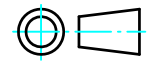


構成内容				
照番	名称	数量	材質	色・表面処理
1	パネル	1	A1050P t2.0	シルバーアルマイト
2	取付ビス(M2.6×8なベタピン)	2	ステンレス	無処理



対応機種：NANO330

	品名	NKAP型アルミシャーシ			株式会社タカチ電機工業		
	尺度	1:1	型番	NKAP330	承認	検図	製図
	作成日	2015/05/12	図番		中根	野村	岡本