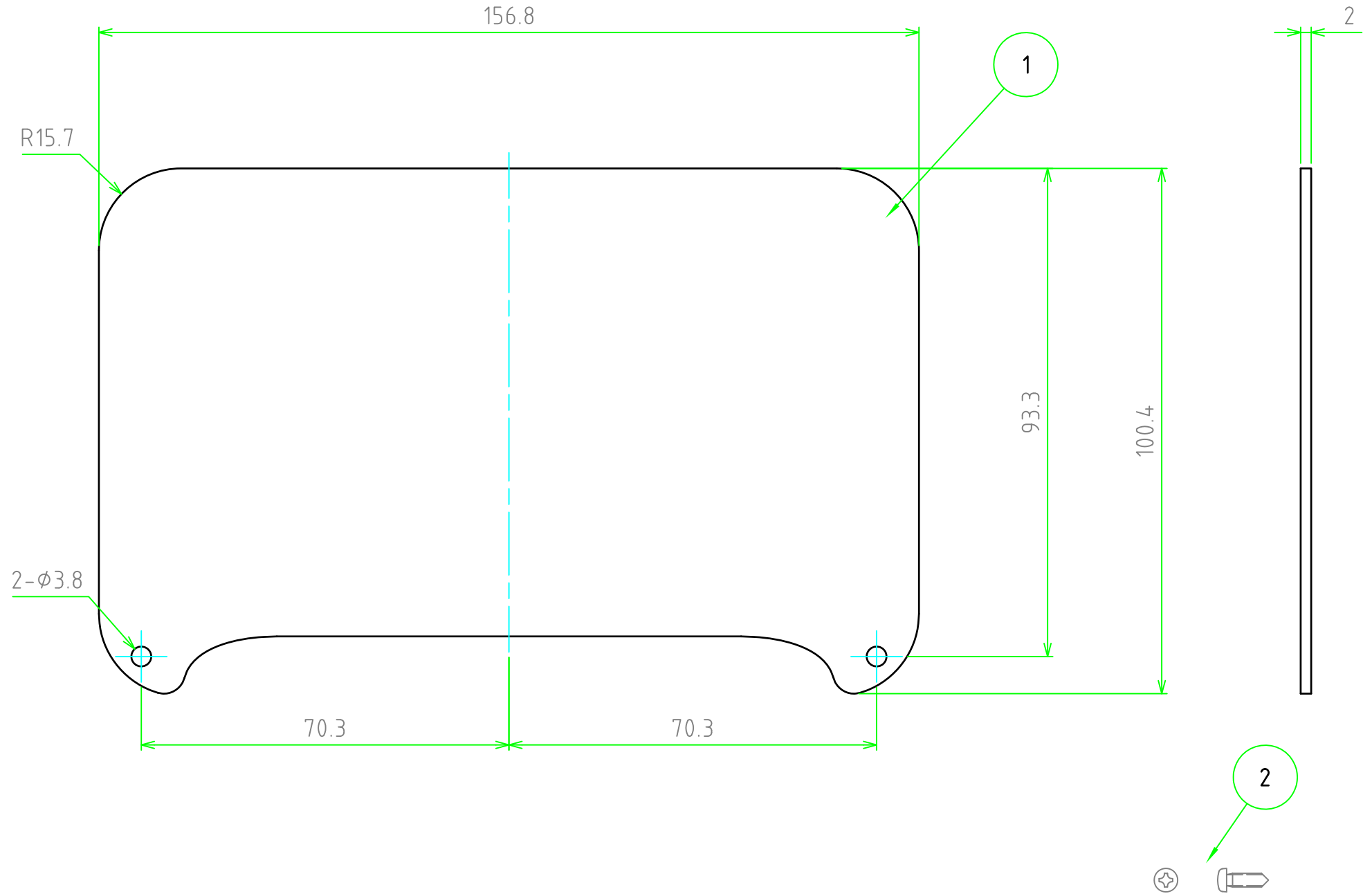



構成内容				
照番	名称	数量	材質	色・表面処理
1	パネル	1	A1050P t2.0	シルバーアルマイト
2	取付ビス(M2.6×8なベタビス)	2	ステンレス	無処理



対応機種：NANO320

	品名	株式会社タカチ電機工業		
	尺度	1:1	承認	中根
	作成日	2015/04/16	検図	野村
	品名	NANO用アルミパネル	製図	岡本
	型番	NKAP320		
	図番			