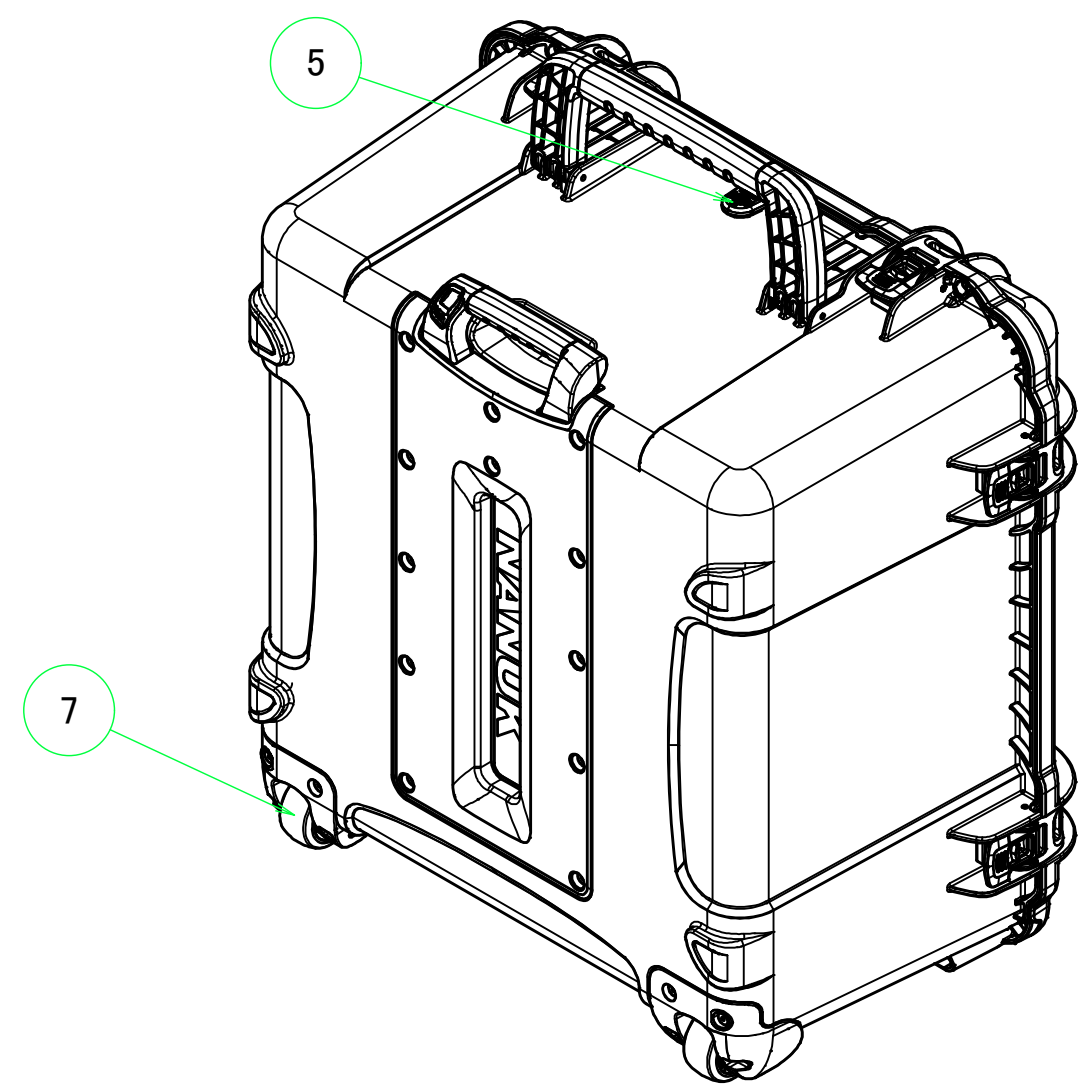
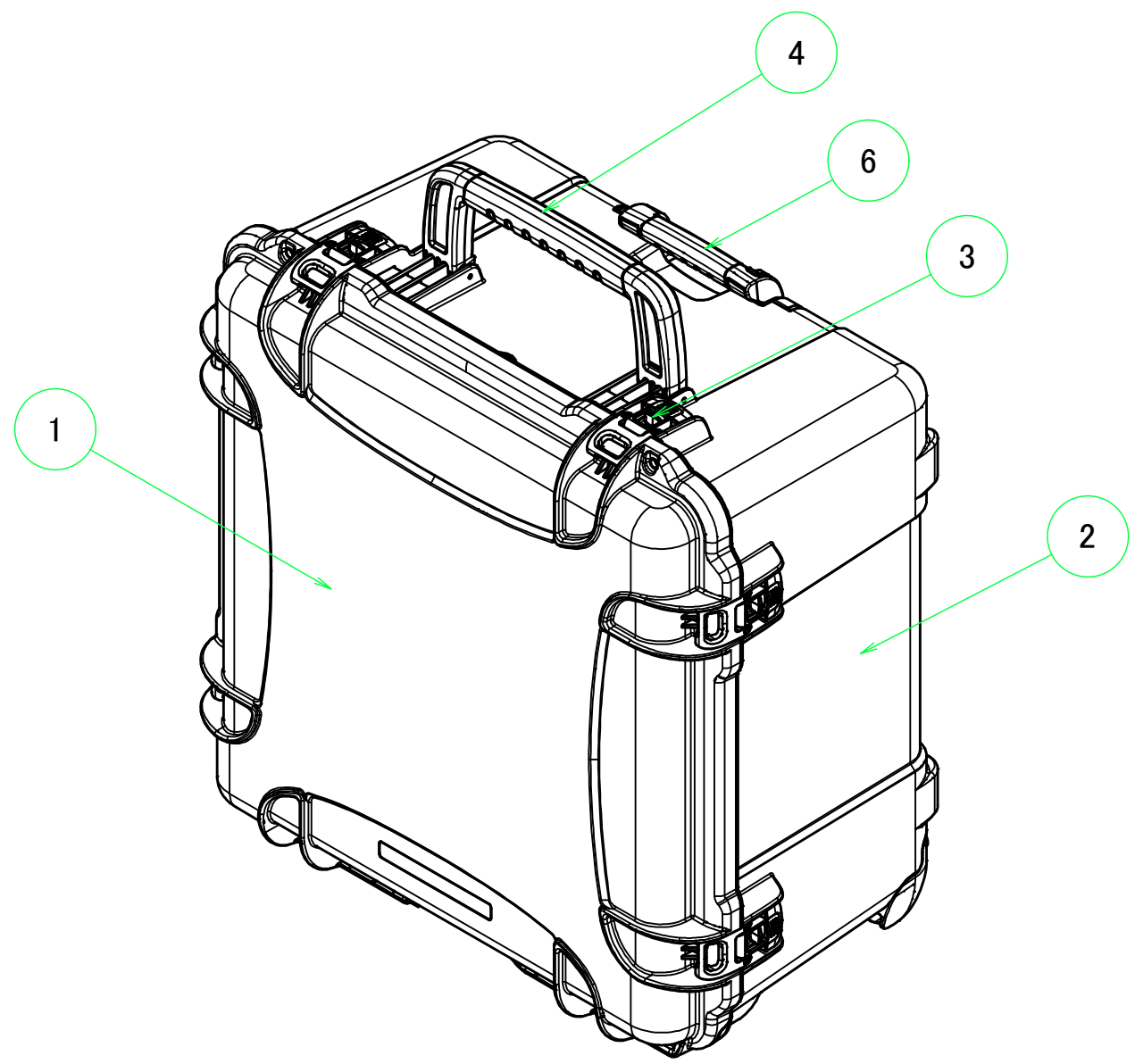


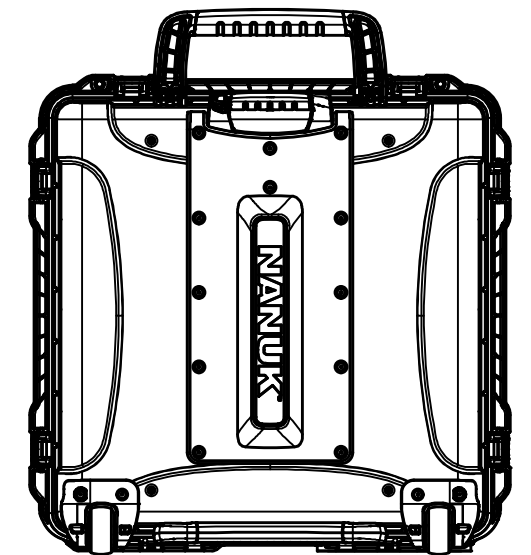
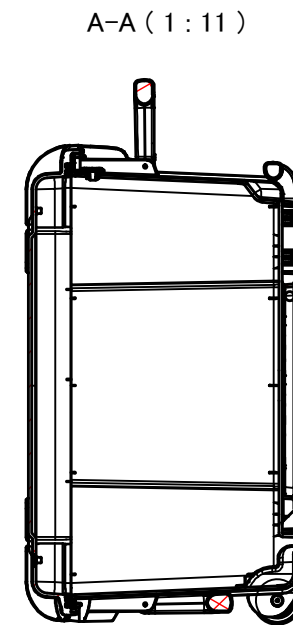
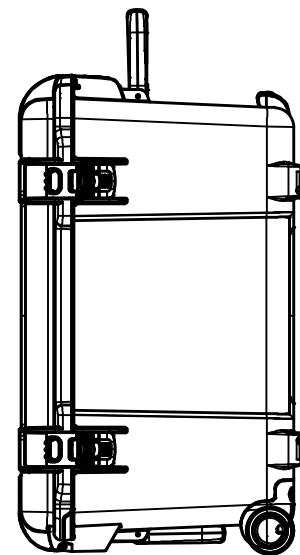
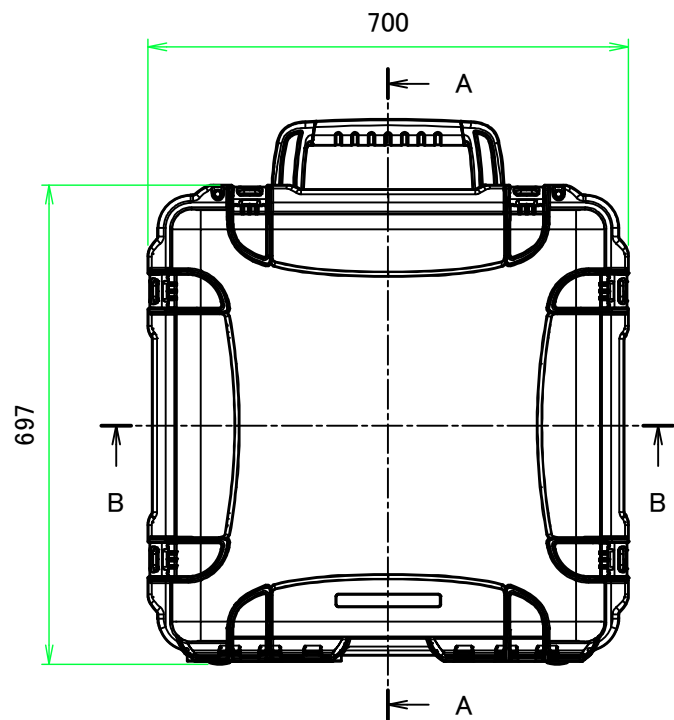
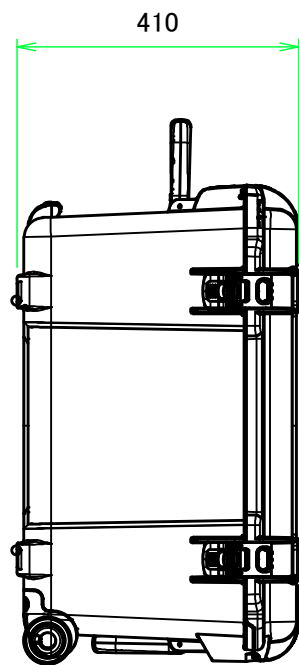
構成内容 / Components				
No.	名称 / Part name	数量 / Pcs	材質 / Material	色・表面処理 / Color・Finish
1	カバー Cover	1	強化PP Reinforced PP	ブラック Black
2	ベース Base	1	強化PP Reinforced PP	ブラック Black
3	ラッチ Latch	6	66 ナイロン Nylon 66	ブラック Black
4	ハンドルグリップ Handle grip	2	エラストマ Elastomer	グレー Gray
5	内圧調整バルブ Pressure release valve	1	66 ナイロン・PTFE Nylon 66・PTFE	ブラック Black
6	キャスターハンドル Carrying Handle	1	ポリカーボネート+ABS Polycarbonate+ABS	ブラック Black
7	キャスター Caster Wheels	2	ポリウレタン Polyurethane	ブラック Black
-	防水パッキン / Gasket	1	EPDM	ブラック / Black
-	ヒンジピン Hinge pin	2	ステンレス Stainless steel	無処理 Unfinished



■テクニカルデータ / Technical Data■
 保護等級 / Protection class : IP65
 使用温度範囲 / Operating temperature : -20°C ~ +60°C

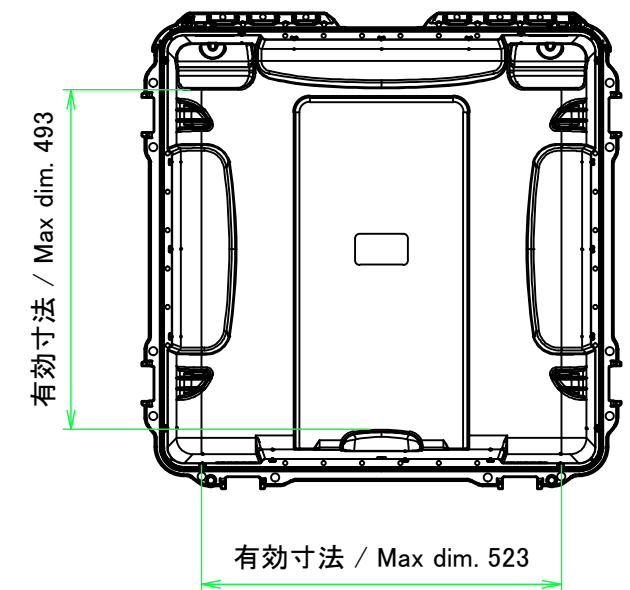
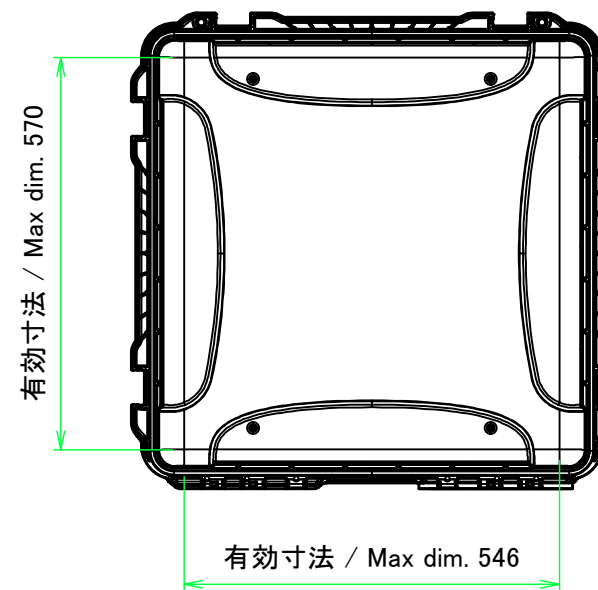
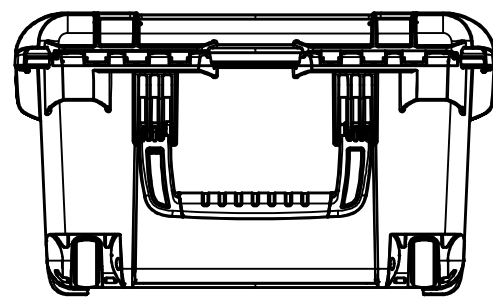
色仕様(型番末尾□) / Color Type(End of product number □)	
記号 / Code	カバー・ベース / Cover・Base
B	ブラック / Black

株式会社タカチ電機工業 <small>TAKACHI ELECTRONICS ENCLOSURE CO., LTD.</small>			品名/Title 防水キャリングケース <small>WATERPROOF PROTECTOR CASE</small>	尺度/Scale 1 / 2
承認/Approved	検図/Checked	製図/Created	型番/Product number NK970B 作成日/Date 2021/08/23	
中根	岡本	常山		

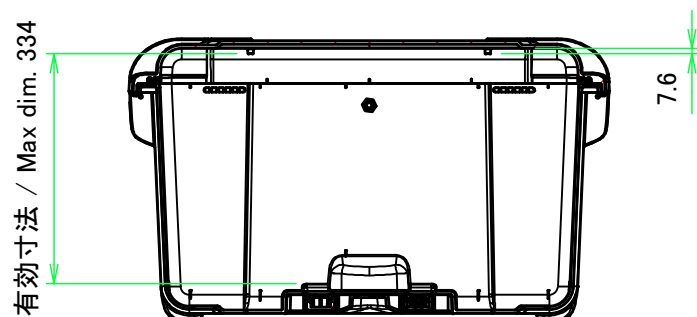


カバー 内視 / Cover Internal view

ベース 内視 / Base Internal view



B-B (1:11)



株式会社タカチ電機工業 <small>TAKACHI ELECTRONICS ENCLOSURE CO., LTD.</small>			品名/Title 防水キャリングケース <small>WATERPROOF PROTECTOR CASE</small>	尺度/Scale 1:11
承認/Approved	検図/Checked	製図/Created	型番/Product number NK970B	
中根	岡本	常山	作成日/Date 2021/08/23	2 / 2