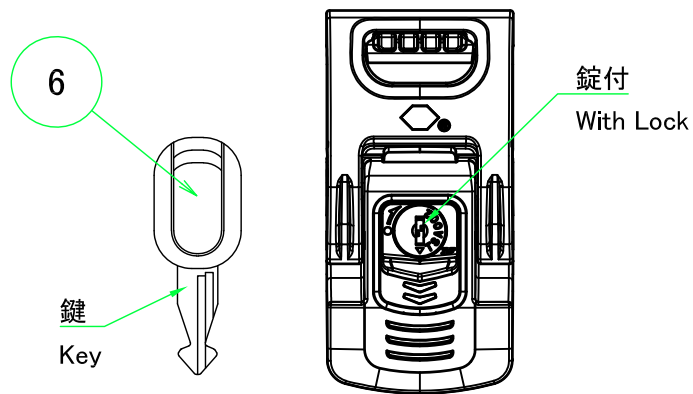
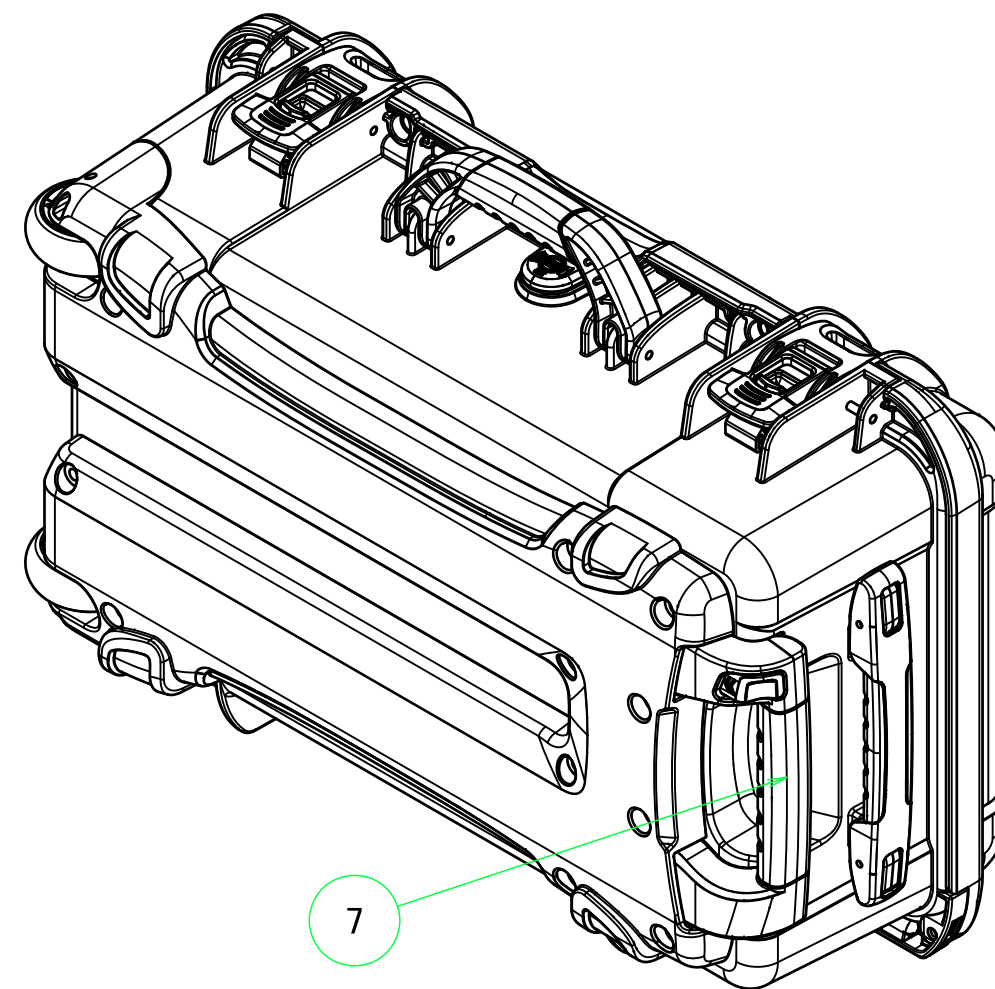
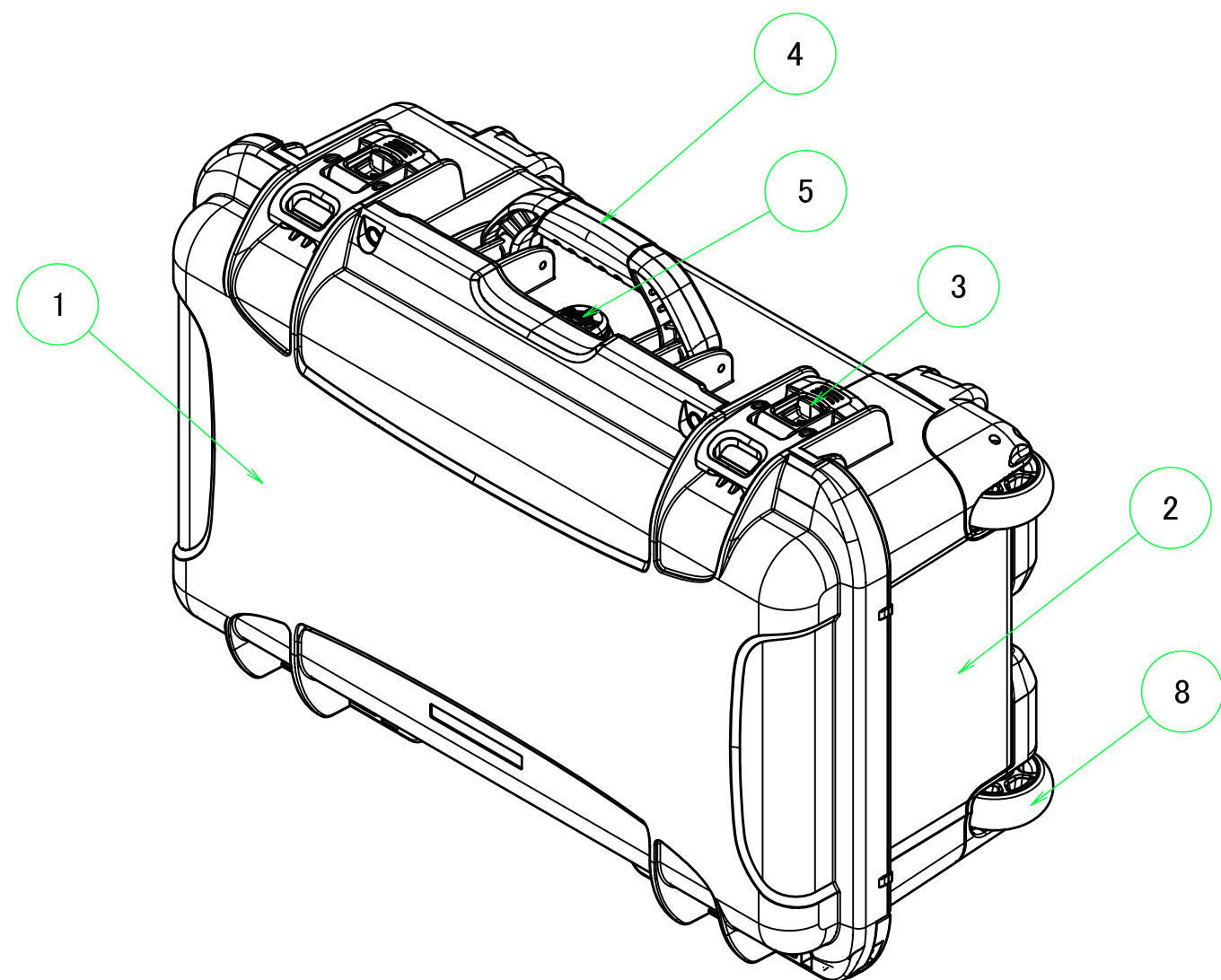


NKKシリーズ ラッチ部
NKK series Latch



※NKKシリーズのみ錠と鍵付きになります。その他の仕様は同じです。
NKK models come with Lock and Key. Be aware of no Lock nor Key on NK models



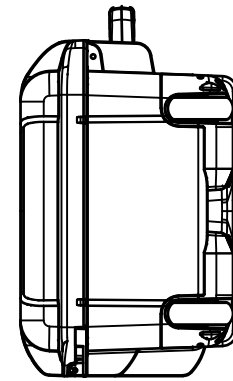
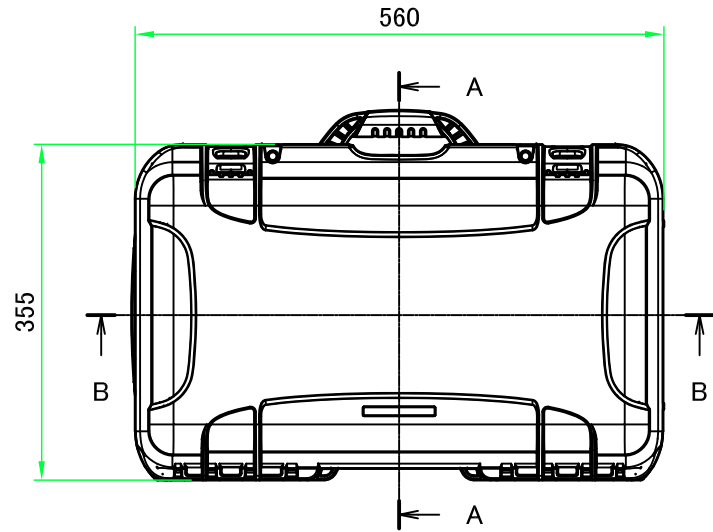
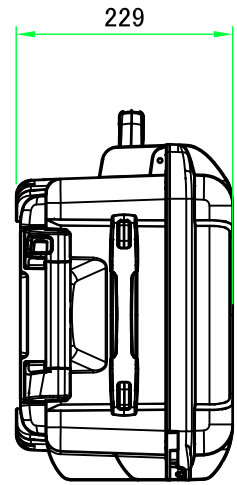
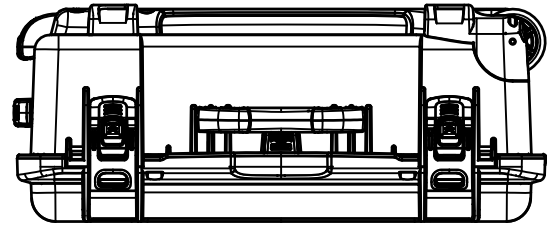
構成内容 / Components				
No.	名称 / Part name	数量 / Pcs	材質 / Material	色・表面処理 / Color・Finish
1	カバー Cover	1	強化PP Reinforced PP	ブラック / Black イエロー / Yellow
2	ベース Base	1	強化PP Reinforced PP	ブラック / Black イエロー / Yellow
3	ラッチ Latch	2	66 ナイロン Nylon 66	ブラック Black
4	ハンドルグリップ Handle grip	1	エラストマ Elastomer	グレー Gray
5	内圧調整バルブ Pressure release valve	1	66 ナイロン・PTFE Nylon 66・PTFE	ブラック Black
6	錠 Key	2	真ちゆう・PP Brass・PP	ブラック・ニッケルメッキ Black・Nickel plated
7	キャスターハンドル Carrying Handle	1	ポリカーボネート+ABS Polycarbonate+ABS	ブラック Black
8	キャスター Caster Wheels	2	ポリウレタン Polyurethane	ブラック Black
-	防水パッキン / Gasket	1	EPDM	ブラック / Black
-	ヒンジピン Hinge pin	2	ステンレス Stainless steel	無処理 Unfinished

■テクニカルデータ / Technical Data■

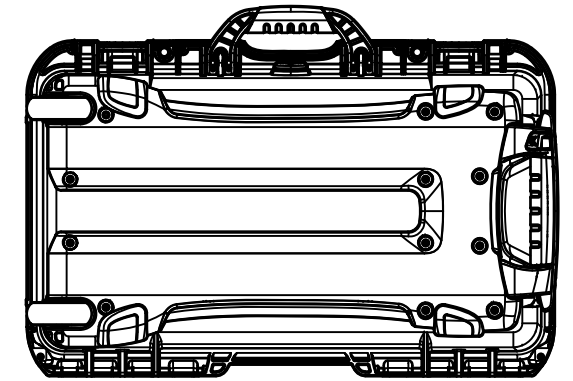
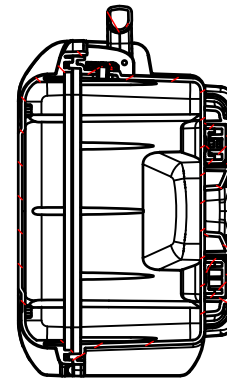
保護等級 / Protection class : IP65
使用温度範囲 / Operating temperature : -20°C ~ +60°C

色仕様(型番末尾□) / Color Type(End of product number □)	
記号 / Code	カバー・ベース / Cover・Base
B	ブラック / Black
Y	イエロー / Yellow

TAKACHI 株式会社タカチ電機工業 TAKACHI ELECTRONICS ENCLOSURE CO., LTD.			品名/Title 防水キャリングケース WATERPROOF PROTECTOR CASE	 尺度/Scale 1 / 3
承認/Approved 中根	検図/Checked 岡本	製図/Created 常山	型番/Product number NK935□S / NKK935BS 作成日/Date 2021/08/18	

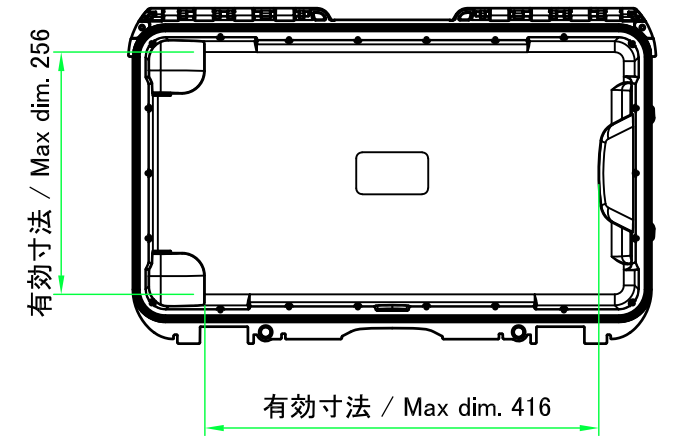
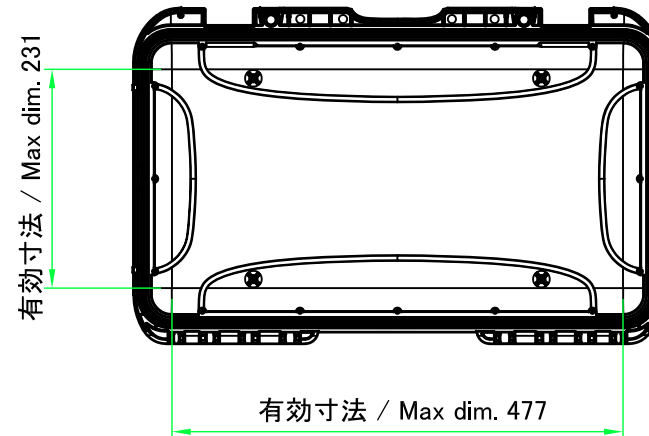
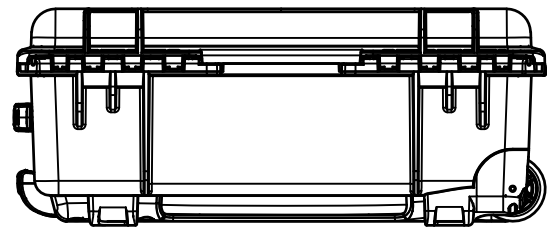


A-A (1:8)

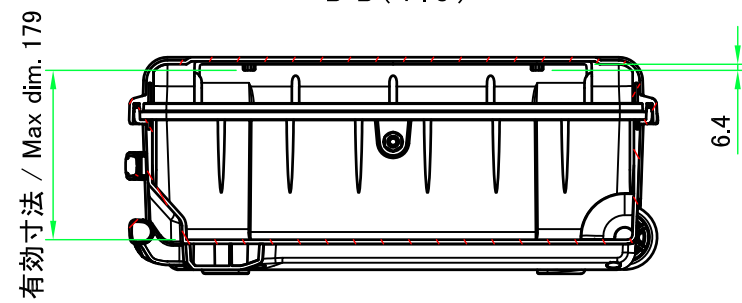


カバー 内視 / Cover Internal view

ベース 内視 / Base Internal view

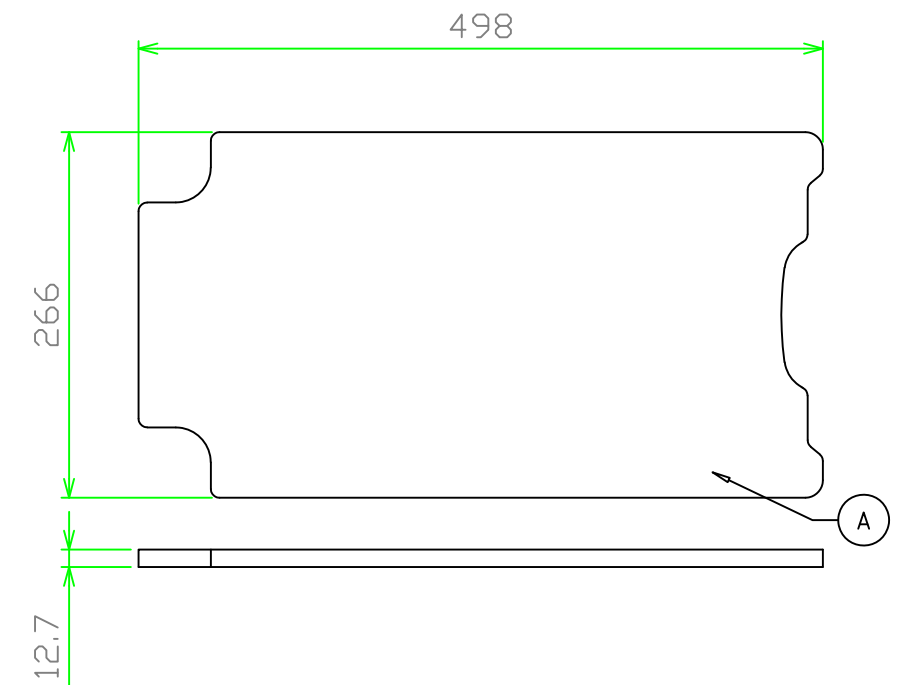
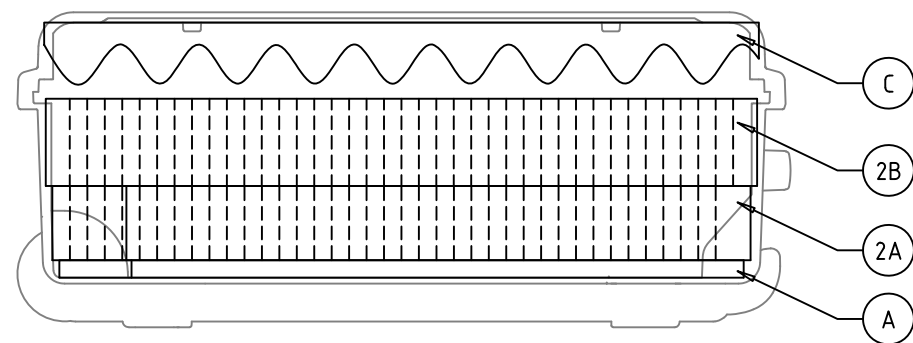
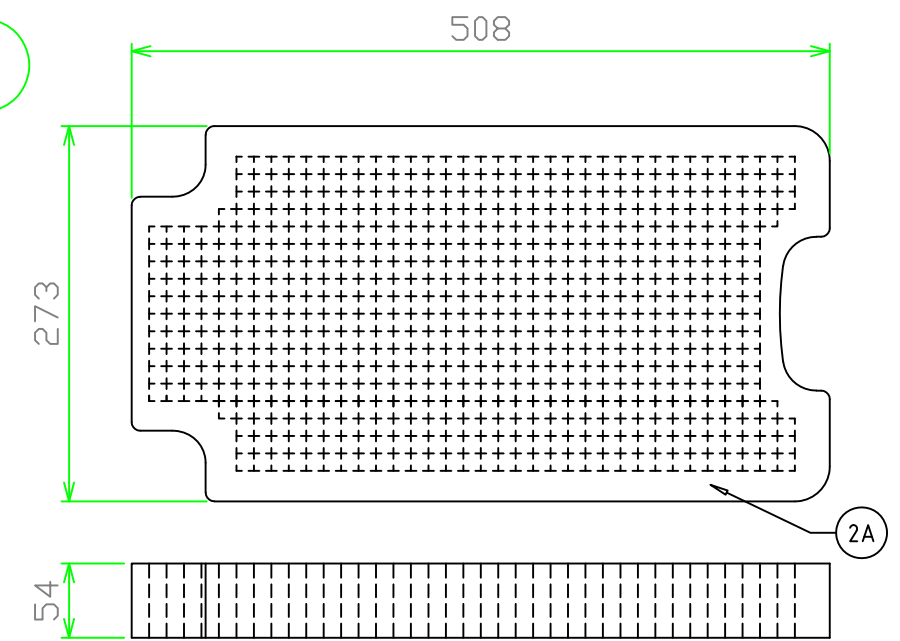
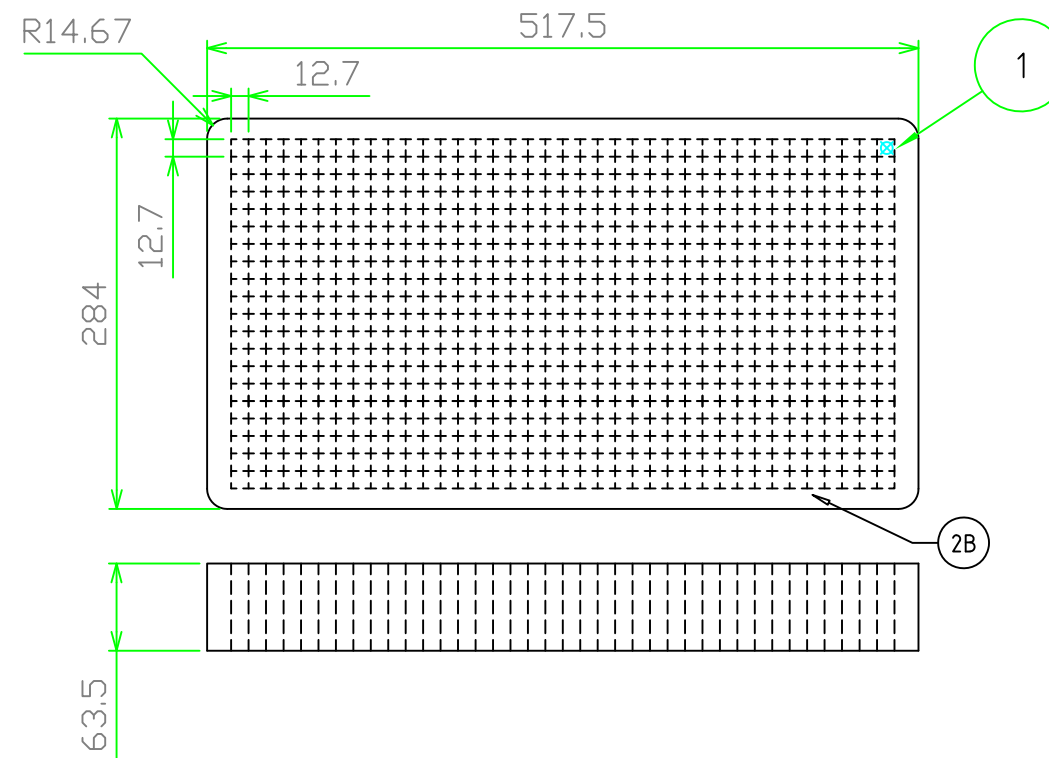
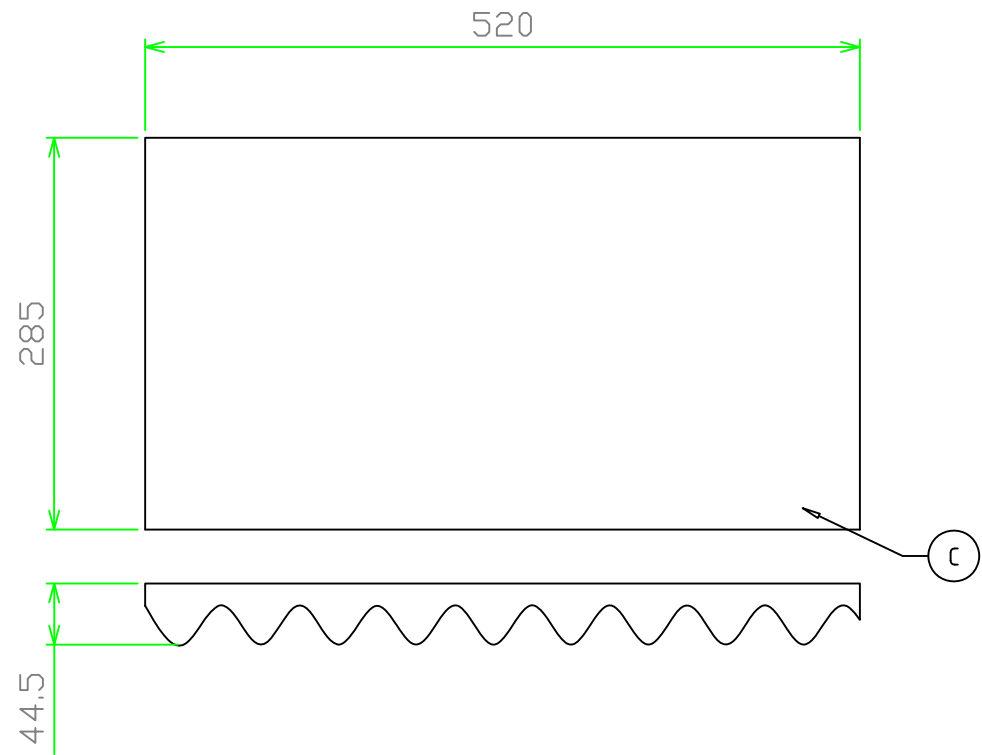


B-B (1:8)



株式会社タカチ電機工業 TAKACHI ELECTRONICS ENCLOSURE CO., LTD.			品名/Title 防水キャリングケース WATERPROOF PROTECTOR CASE	尺度/Scale 1:8
承認/Approved	検図/Checked	製図/Created	型番/Product number NK935□S / NKK935BS	
中根	岡本	常山	作成日/Date 2021/08/18	2 / 3

構成内容				
照番	名称	数量	材質	色・表面処理
1	スポンジフォーム	4	ポリウレタン	グレー



※スポンジ素材のため寸法にはバラツキがあります。

株式会社タカチ電機工業 TAKACHI ELECTRONICS ENCLOSURE CO., LTD.			品名/Title NK/NKK935用内装スポンジフォーム FOAM INSERT SET for NK/NKK935	尺度/Scale 1:5.5
承認/Approved	検図/Checked	製図/Created	型番/Product number NKSP935	
中根	岡本	常山	作成日/Date 2015/04/30	3 / 3