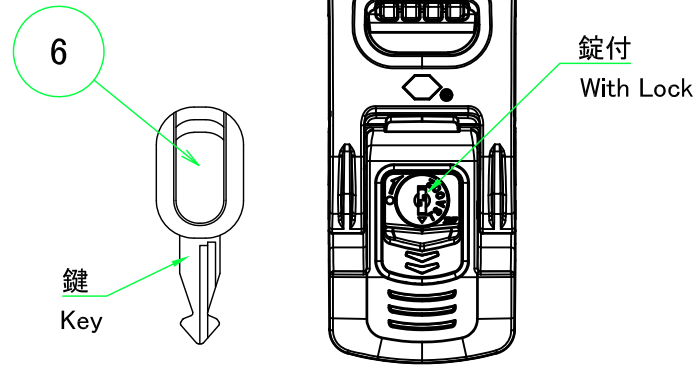
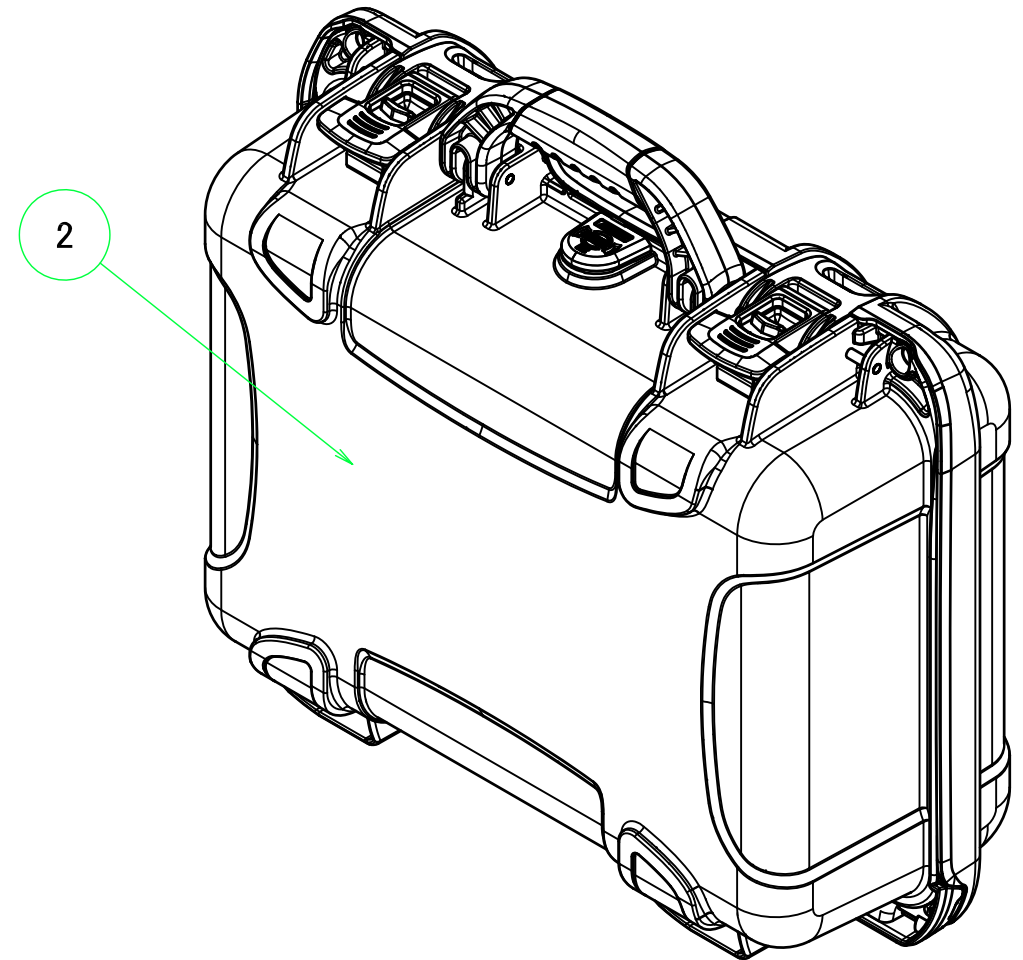
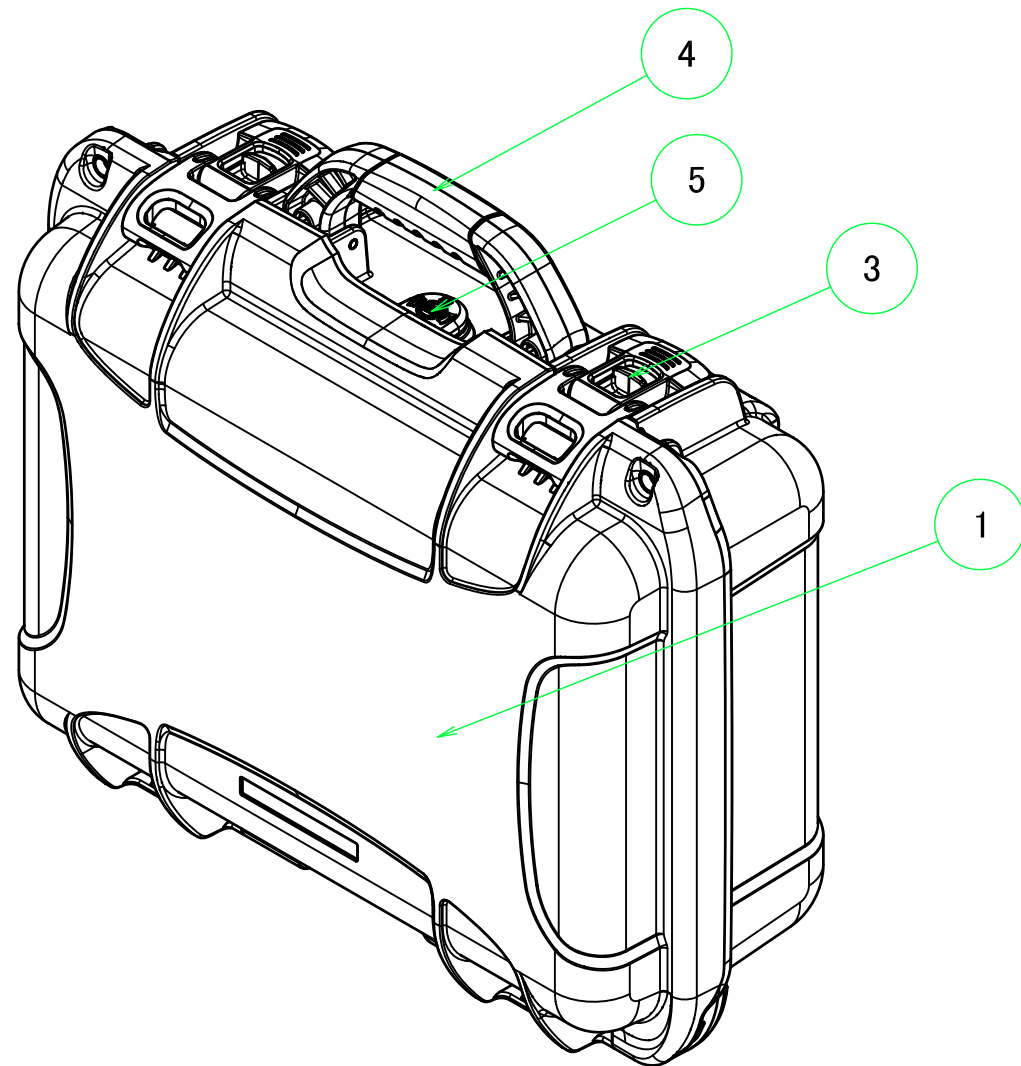


NKKシリーズ ラッチ部  
NKK series Latch



※NKKシリーズのみ錠と鍵付きになります。その他の仕様は同じです。  
NKK models come with Lock and Key. Be aware of no Lock nor Key on NK models

構成内容 / Components				
No.	名称 / Part name	数量 / Pcs	材質 / Material	色・表面処理 / Color・Finish
1	カバー Cover	1	強化PP Reinforced PP	ブラック / Black イエロー / Yellow
2	ベース Base	1	強化PP Reinforced PP	ブラック / Black イエロー / Yellow
3	ラッチ Latch	2	66 ナイロン Nylon 66	ブラック Black
4	ハンドルグリップ Handle grip	1	エラストマ Elastomer	グレー Gray
5	内圧調整バルブ Pressure release valve	1	66 ナイロン・PTFE Nylon 66・PTFE	ブラック Black
6	錠 Key	2	真ちゆう・PP Brass・PP	ブラック・ニッケルメッキ Black・Nickel plated
-	防水パッキン / Gasket	1	EPDM	ブラック / Black
-	ヒンジピン Hinge pin	2	ステンレス Stainless steel	無処理 Unfinished

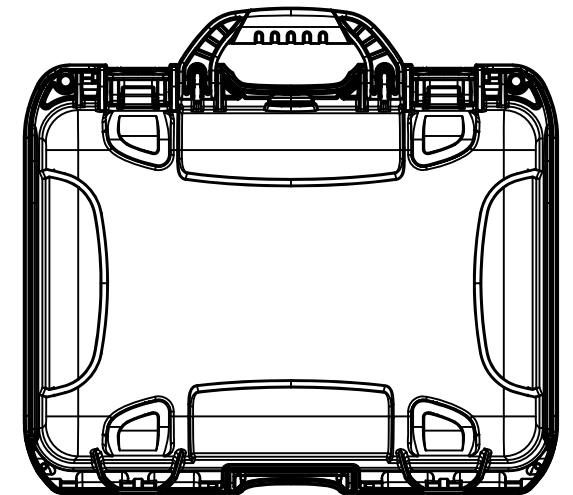
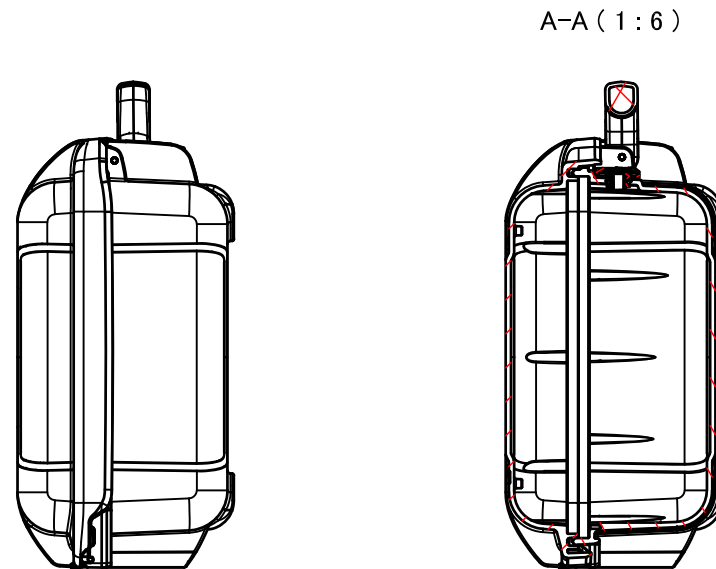
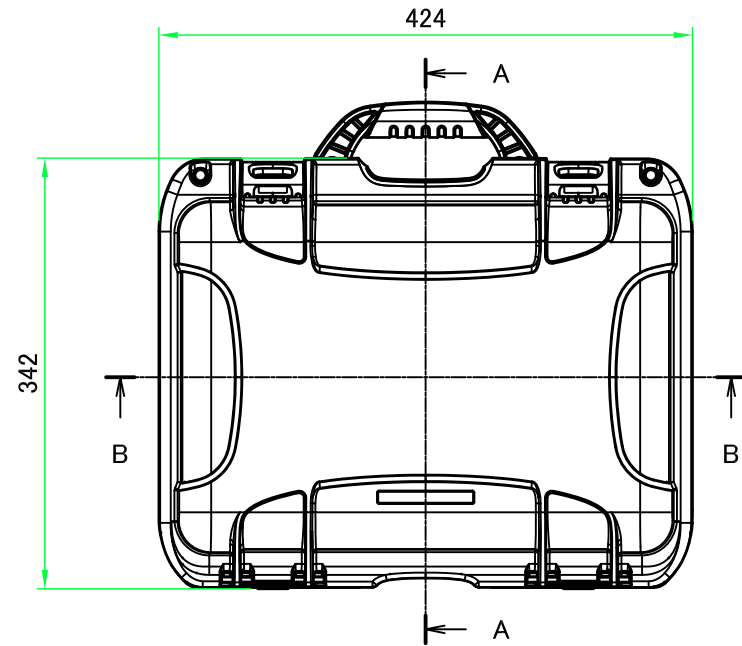
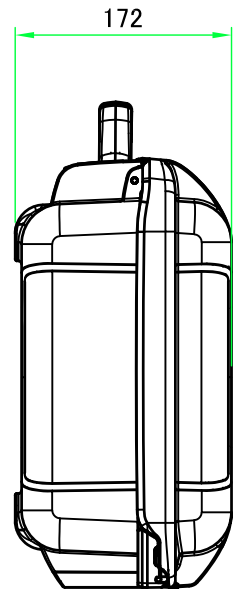


■テクニカルデータ / Technical Data■

保護等級 / Protection class : IP65  
使用温度範囲 / Operating temperature : -20°C ~ +60°C

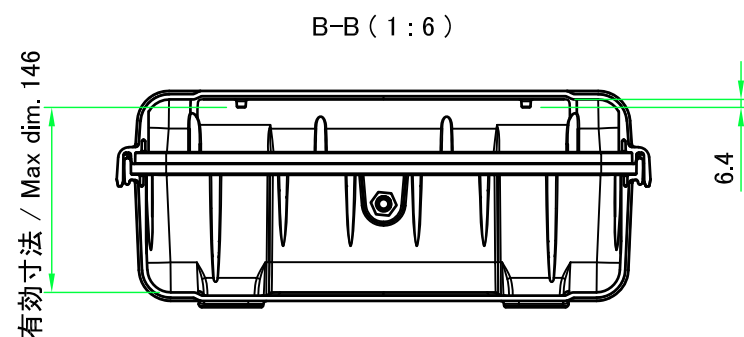
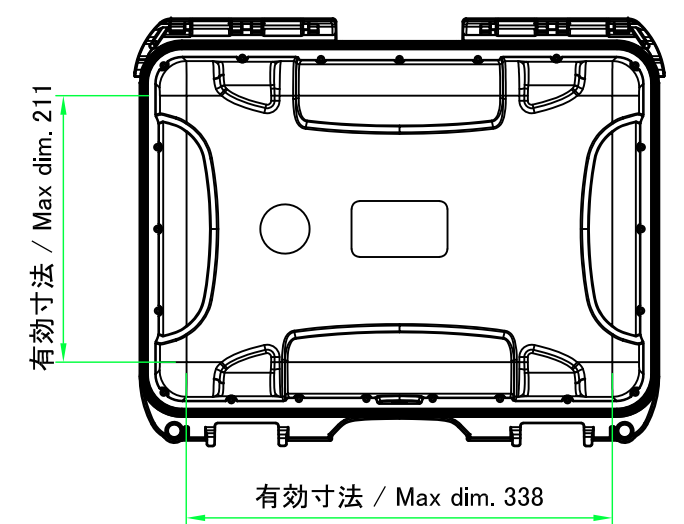
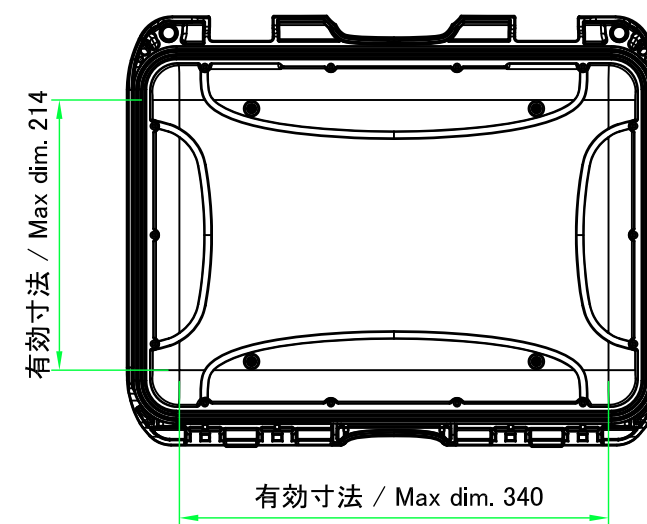
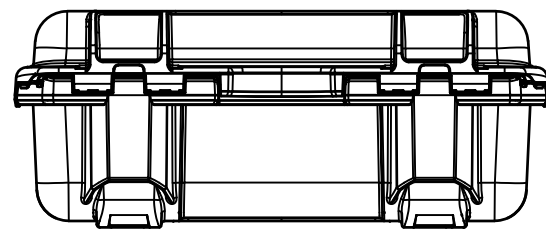
色仕様(型番末尾□) / Color Type(End of product number □)	
記号 / Code	カバー・ベース / Cover・Base
B	ブラック / Black
Y	イエロー / Yellow

<b>TAKACHI</b> 株式会社タカチ電機工業 TAKACHI ELECTRONICS ENCLOSURE CO., LTD.			品名 / Title 防水キャリングケース WATERPROOF PROTECTOR CASE	 尺度 / Scale
承認 / Approved 中根	検図 / Checked 岡本	製図 / Created 常山	型番 / Product number NK920□S / NKK920BS	
			作成日 / Date 2021/08/04	1 / 3



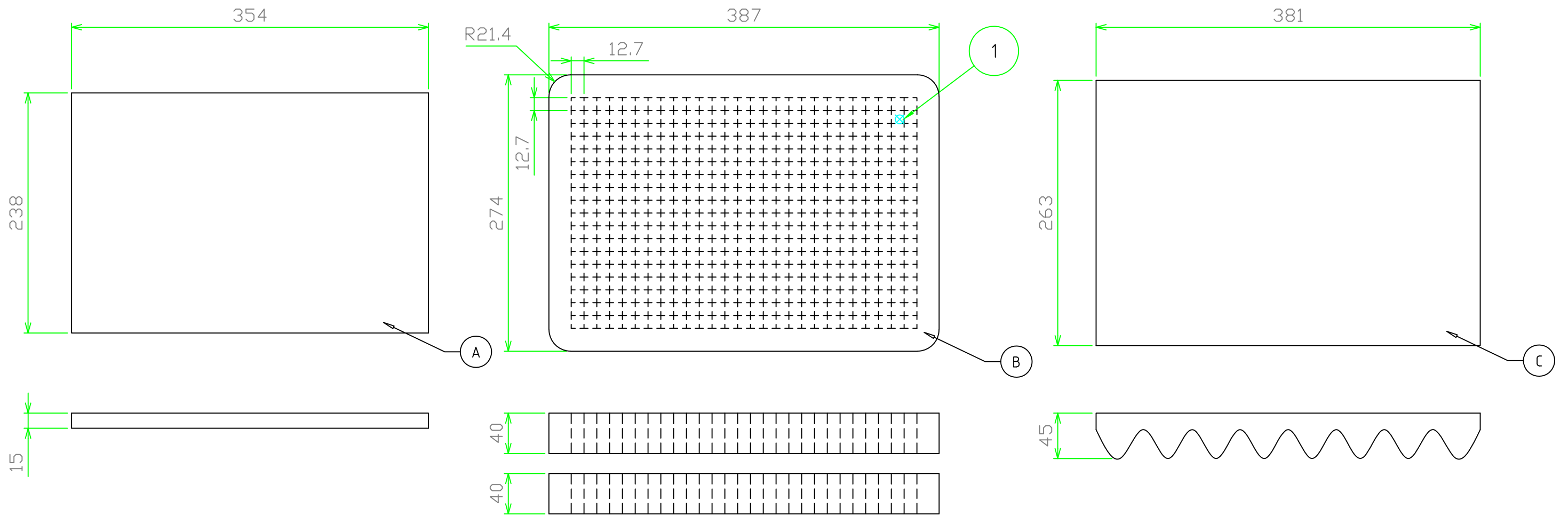
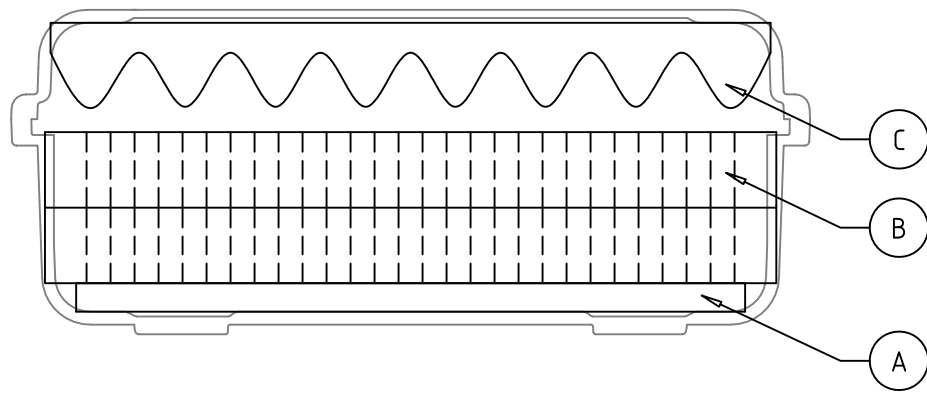
カバー 内視 / Cover Internal view

ベース 内視 / Base Internal view



株式会社タカチ電機工業 TAKACHI ELECTRONICS ENCLOSURE CO., LTD.			品名/Title 防水キャリングケース WATERPROOF PROTECTOR CASE	尺度/Scale 1:6
承認/Approved	検図/Checked	製図/Created	型番/Product number NK920□S / NKK920BS	
中根	岡本	常山	作成日/Date 2021/08/04	2 / 3

構成内容				
照番	名称	数量	材質	色・表面処理
1	スポンジフォーム	4	ポリウレタン	ブラック



※スポンジ素材のため寸法にはバラツキがあります。

<b>株式会社タカチ電機工業</b> <small>TAKACHI ELECTRONICS ENCLOSURE CO., LTD.</small>			品名/Title NK/NKK920用内装スポンジフォーム FOAM INSERT SET for NK/NKK920	尺度/Scale 1:4
承認/Approved	検図/Checked	製図/Created	型番/Product number NKSP920	
中根	岡本	常山	作成日/Date 2020/06/19	3 / 3