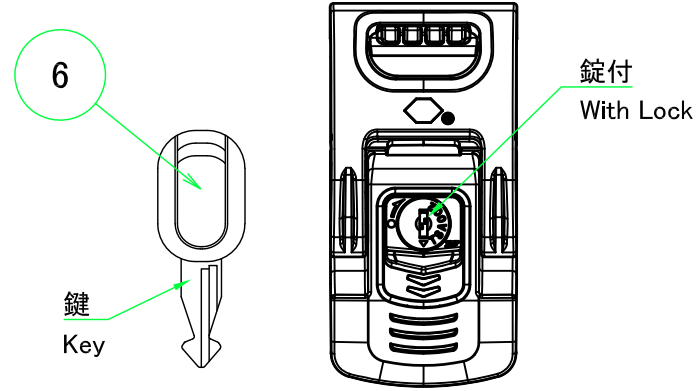


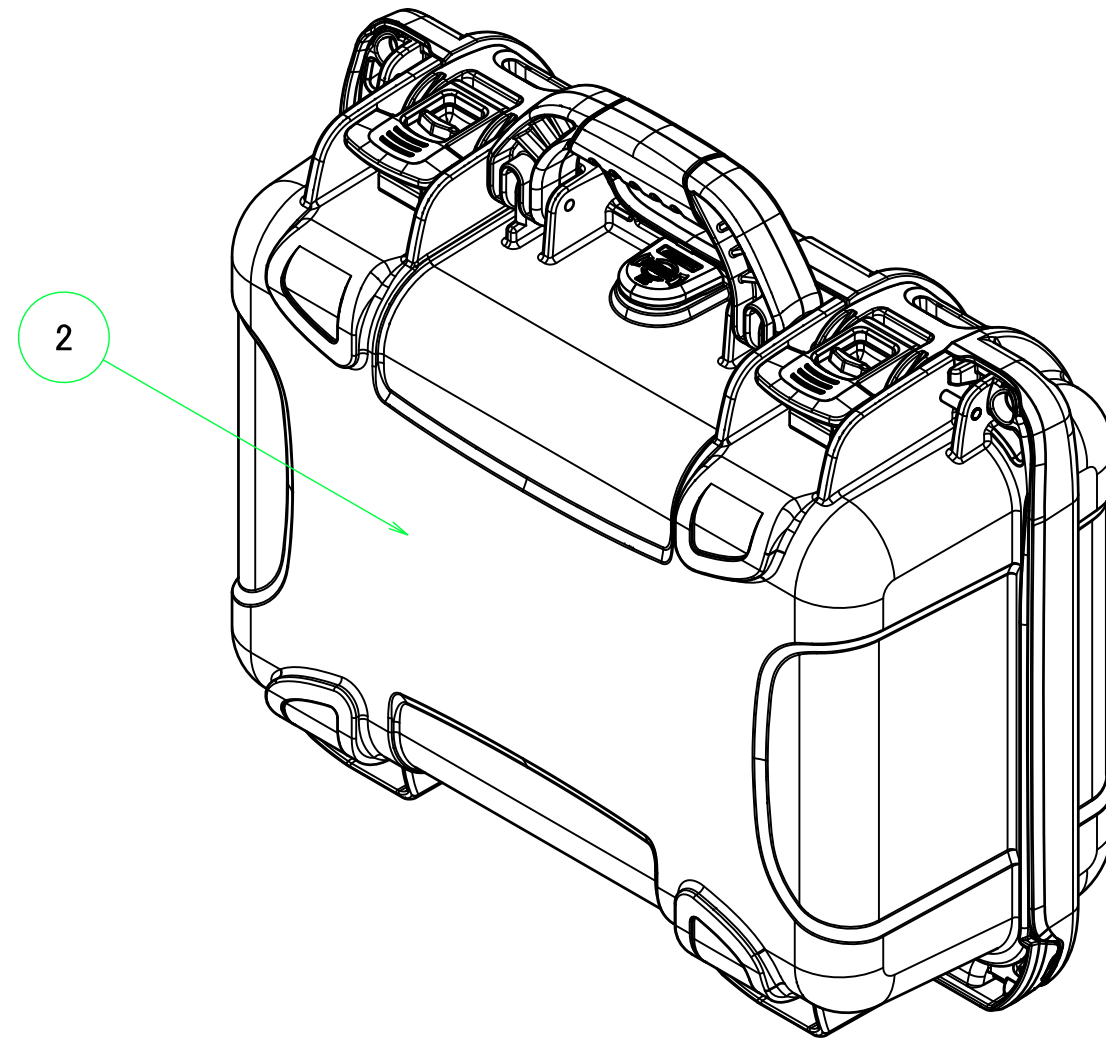
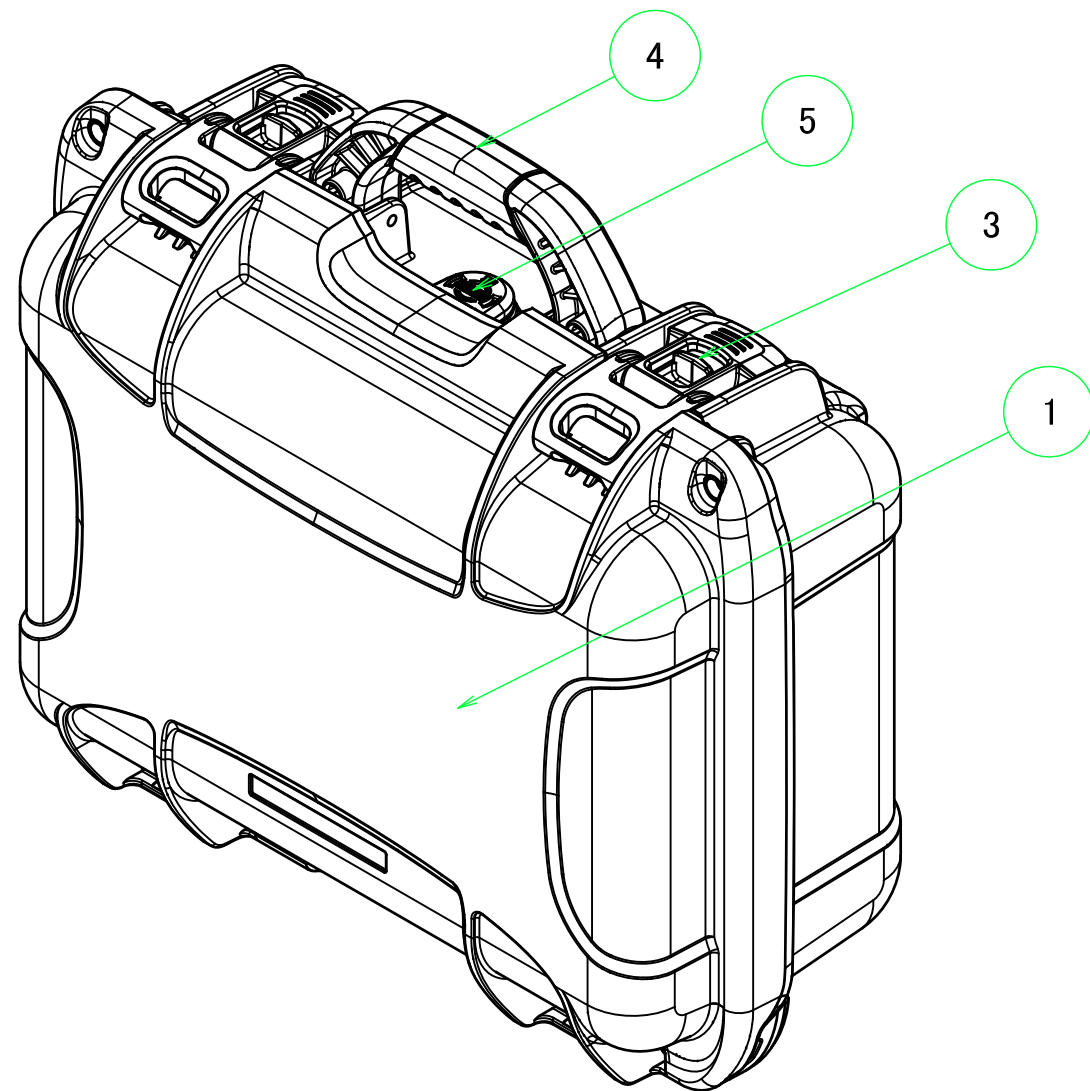
NKKシリーズ ラッチ部

NKK series Latch



※NKKシリーズのみ錠と鍵付きになります。その他の仕様は同じです。

NKK models come with Lock and Key. Be aware of no Lock nor Key on NK models



構成内容 / Components				
No.	名称 / Part name	数量 / Pcs	材質 / Material	色・表面処理 / Color・Finish
1	カバー Cover	1	強化PP Reinforced PP	ブラック / Black イエロー / Yellow
2	ベース Base	1	強化PP Reinforced PP	ブラック / Black イエロー / Yellow
3	ラッチ Latch	2	66 ナイロン Nylon 66	ブラック Black
4	ハンドルグリップ Handle grip	1	エラストマ Elastomer	グレー Gray
5	内圧調整バルブ Pressure release valve	1	66 ナイロン・PTFE Nylon 66・PTFE	ブラック Black
6	鍵 Key	2	真ちゆう・PP Brass・PP	ブラック・ニッケルメッキ Black・Nickel plated
-	防水パッキン / Gasket	1	EPDM	ブラック / Black
-	ヒンジピン Hinge pin	2	ステンレス Stainless steel	無処理 Unfinished

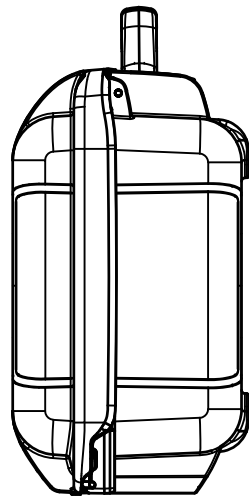
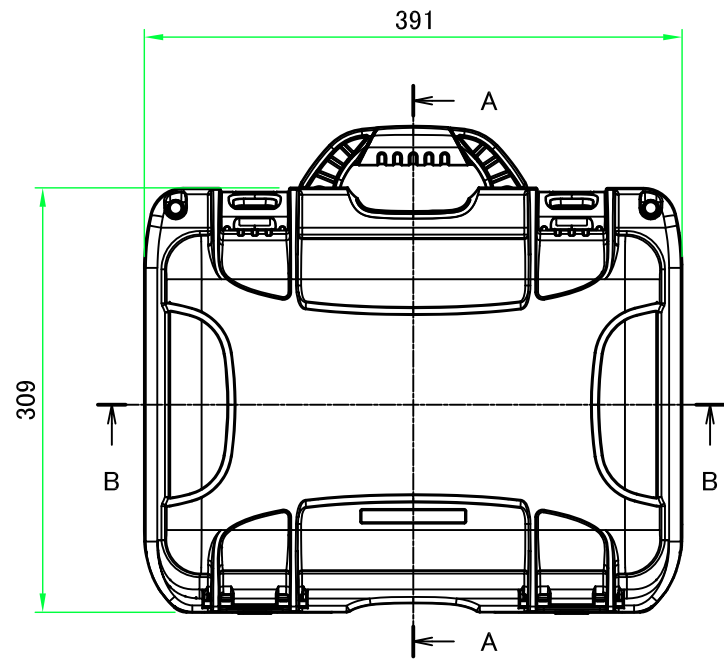
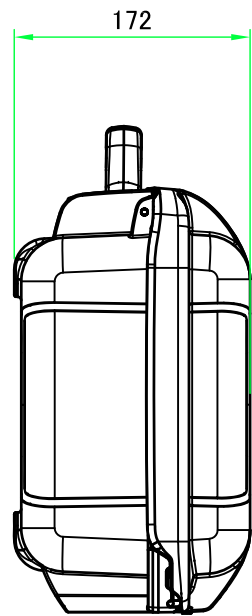
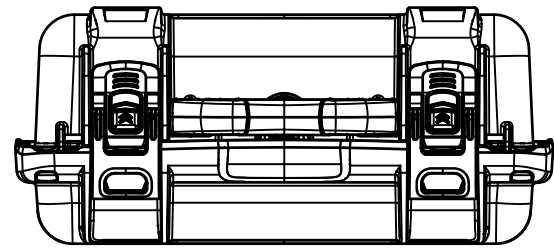
■テクニカルデータ / Technical Data■

保護等級 / Protection class : IP65

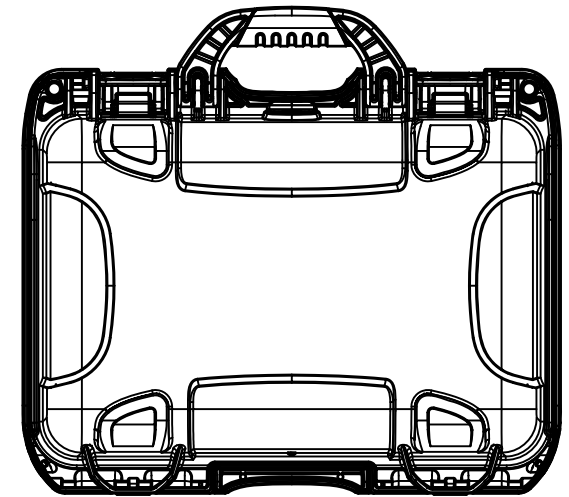
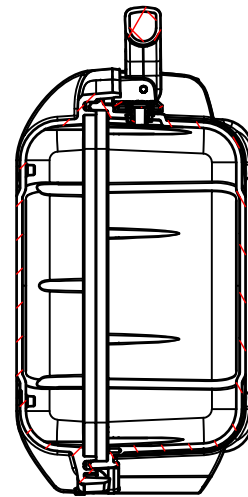
使用温度範囲 / Operating temperature : -20°C ~ +60°C

色仕様(型番末尾□) / Color Type(End of product number □)	
記号 / Code	カバー・ベース / Cover・Base
B	ブラック / Black
Y	イエロー / Yellow

株式会社タカチ電機工業 TAKACHI ELECTRONICS ENCLOSURE CO., LTD.			品名/Title 防水キャリングケース WATERPROOF PROTECTOR CASE	尺度/Scale 1 / 3
承認/Approved	検図/Checked	製図/Created	型番/Product number NK915□S / NKK915BS	
中根	岡本	常山	作成日/Date 2021/08/03	

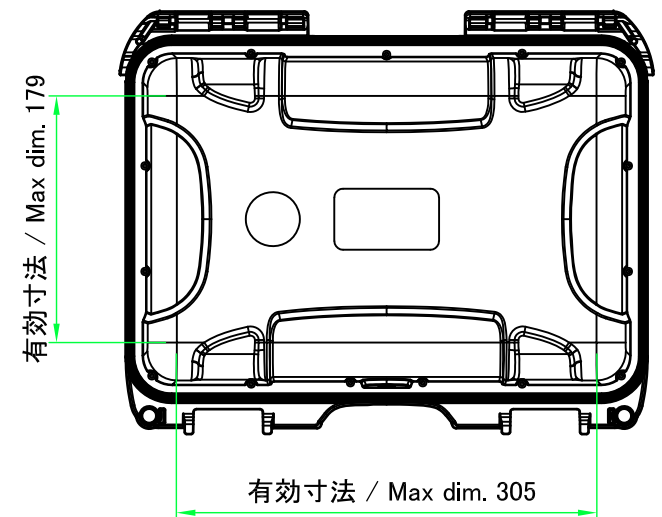
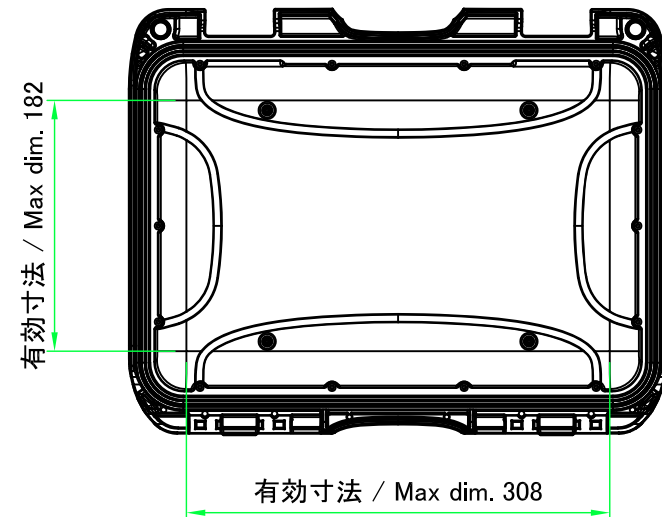
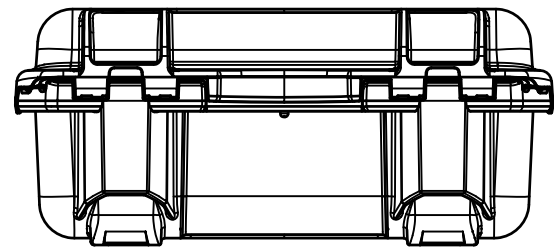


A-A (1:5.5)

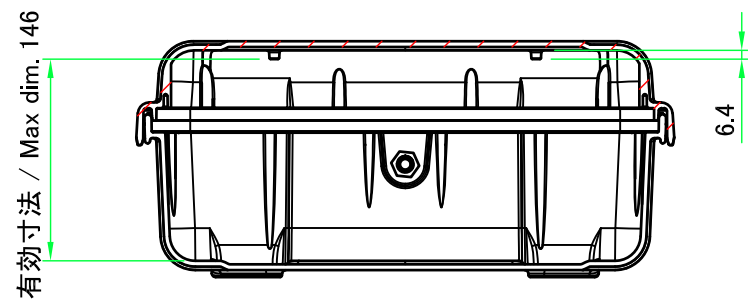


カバー 内視 / Cover Internal view

ベース 内視 / Base Internal view

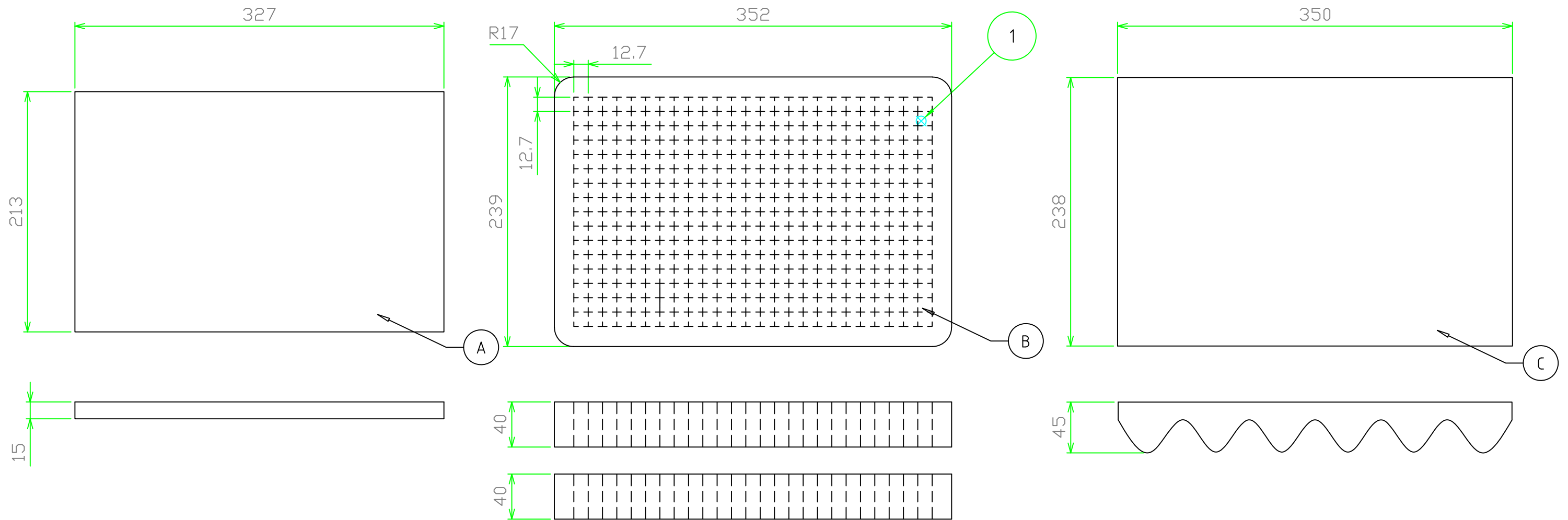
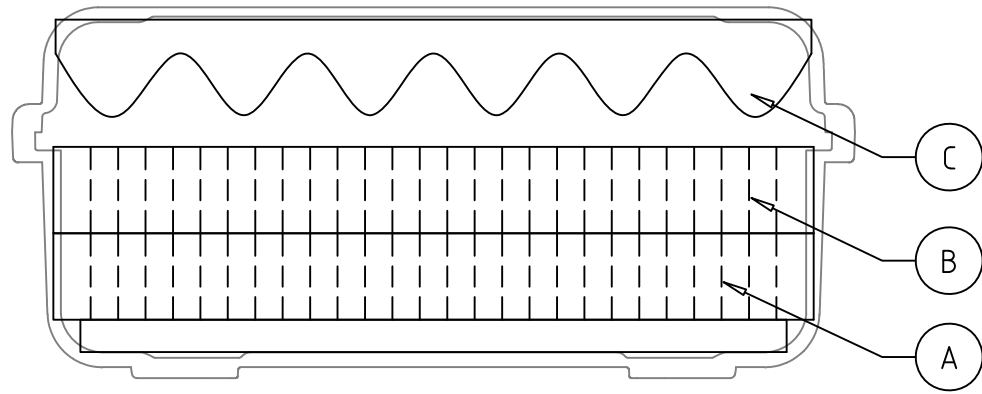


B-B (1:5.5)



株式会社タカチ電機工業 TAKACHI ELECTRONICS ENCLOSURE CO., LTD.			品名/Title 防水キャリングケース WATERPROOF PROTECTOR CASE	尺度/Scale 1:5.5
承認/Approved	検図/Checked	製図/Created	型番/Product number NK915□S / NKK915BS	
中根	岡本	常山	作成日/Date 2021/08/03	2 / 3

構成内容				
照番	名称	数量	材質	色・表面処理
1	スポンジフォーム	4	ポリウレタン	ブラック



※スポンジ素材のため寸法にはバラツキがあります。

TAKACHI 株式会社タカチ電機工業 TAKACHI ELECTRONICS ENCLOSURE CO., LTD.		品名/Title NK/NKK915用内装スポンジフォーム FOAM INSERT for NK/NKK915	
承認/Approved 中根	検図/Checked 岡本	製図/Created 常山	
型番/Product number NKSP915			尺度/Scale 1:3.5
作成日/Date 2020/06/19			3 / 3