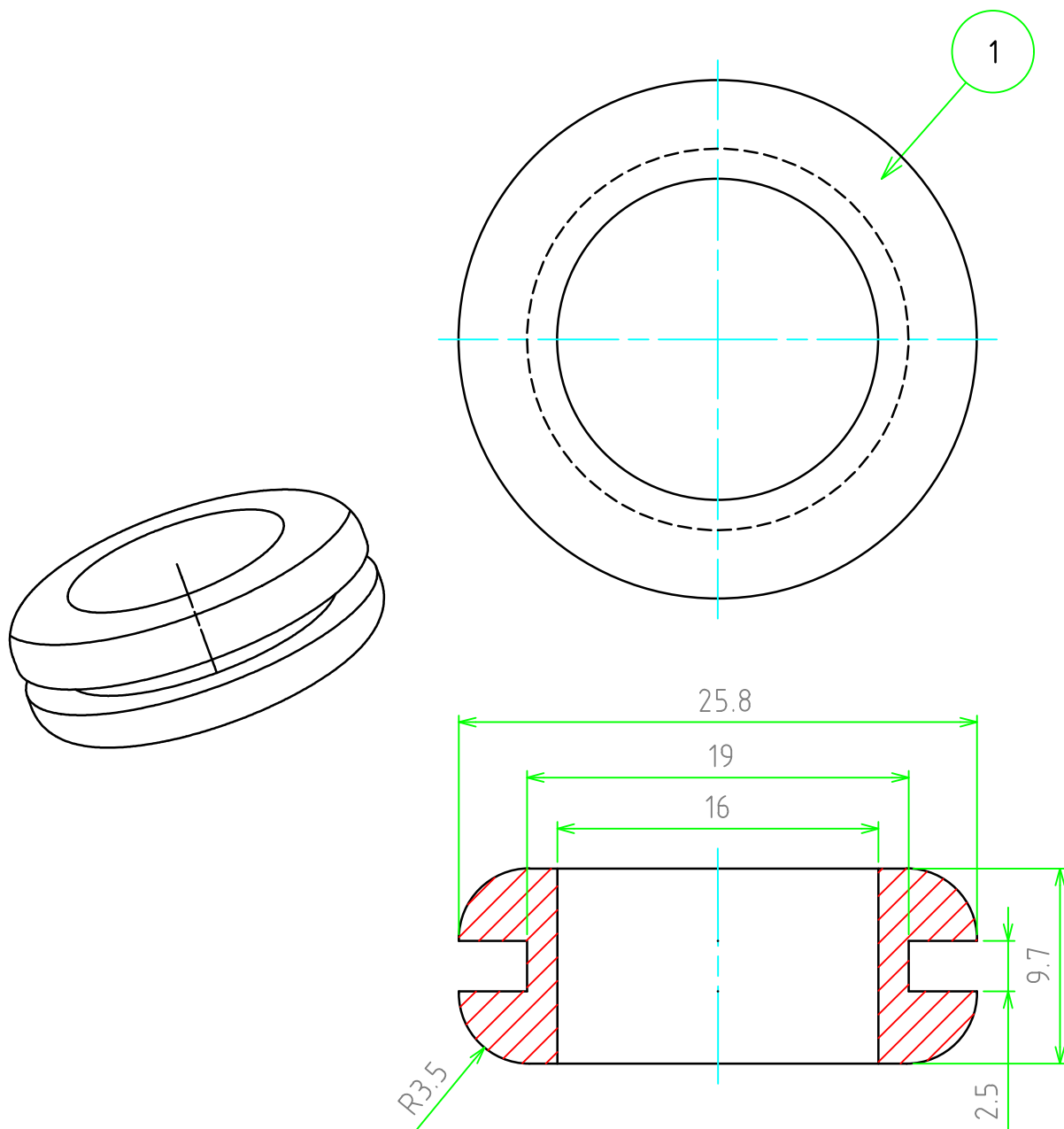


No.	名称 / Part name	数量 / Pcs	材質 / Material	色・表面処理 / Color・Finish
1	グロメット / Grommet	1	PVC(硬度60°) PVC(hardness60°)	ブラック / Black



適合板厚範囲 : 2.3 ~ 2.5mm

適合孔径範囲 : 19.0 ~ 19.5mm

Applicable plate thickness range : 2.3 to 2.5mm

Applicable hole diameter range : 19.0 to 19.5mm

販売単位個数 : 10個 (1袋)

Sales unit quantity : 10 pieces (1 bag)

株式会社タカチ電機工業 TAKACHI ELECTRONICS ENCLOSURE Co., LTD.			品名 / Title グロメット RUBBER GROMMET	
承認 / Approved	検図 / Checked	製図 / Created	型番 / Product number	尺度 / Scale
中根	中根	鎌田	NG16-25	3:1
			作成日 / Date	ページ / Page
			2023/03/30	1 / 1