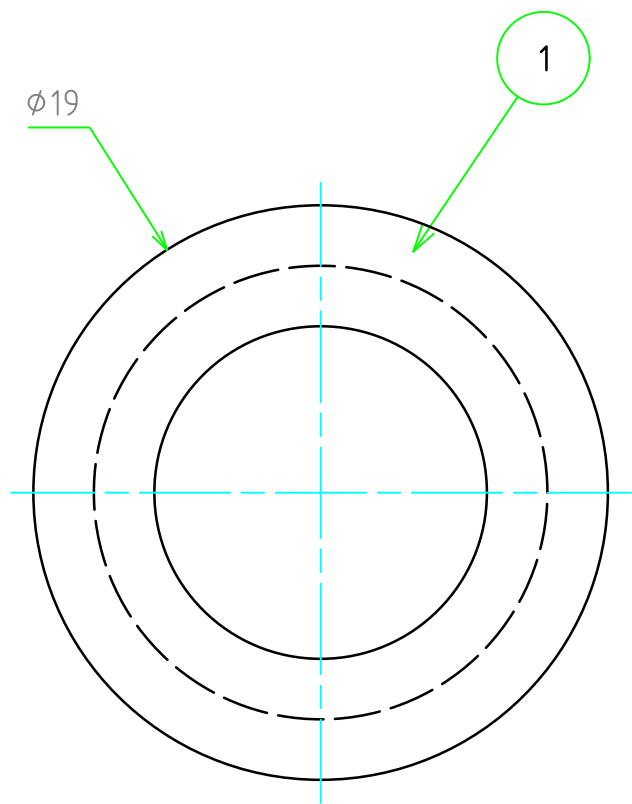
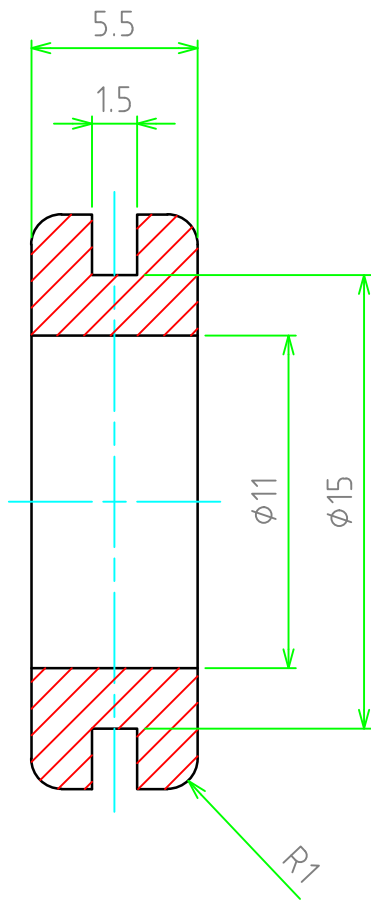
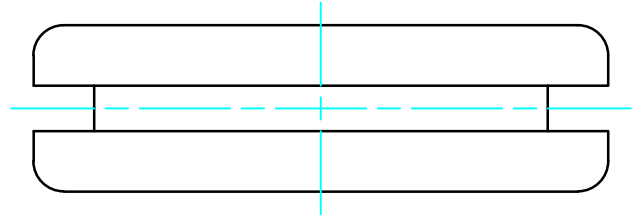


構成内容 / Components

【文書番号：TY-34】2008.02.08

No.	名称 / Part name	数量 / Pcs	材質 / Material	色・表面処理 / Color・Finish
1	グロメット / Grommet	1	EPDM(硬度50±5°) EPDM(hardness50±5°)	ブラック / Black



適合板厚範囲 : 1.2 ~ 1.6mm

適合穴径範囲 : 15.0 ~ 15.3mm

Applicable plate thickness range : 1.2 to 1.6mm

Applicable hole diameter range : 15.0 to 15.3mm

販売単位個数 : 10個(1袋)

Sales unit quantity : 10 pieces (1 bag)

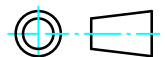


株式会社タカチ電機工業

TAKACHI ELECTRONICS ENCLOSURE Co., LTD.

品名 / Title

グロメット
RUBBER GROMMET



承認 / Approved

検図 / Checked

製図 / Created

型番 / Product number

尺度 / Scale

中根

中根

鎌田

NG11-15

4:1

作成日 / Date

2023/03/30

ページ / Page

1 / 1