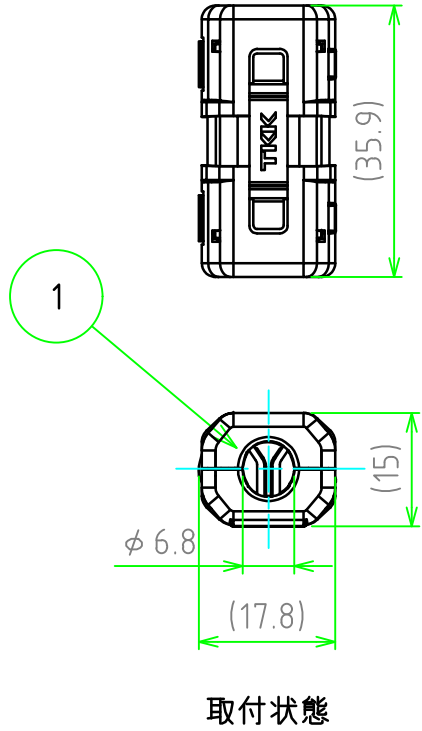
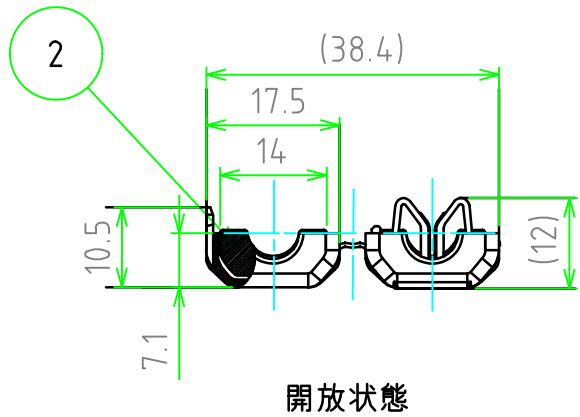
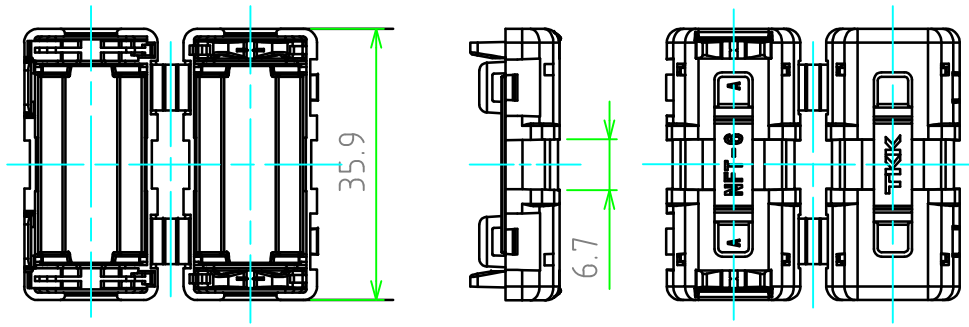


No.	名称	数量	材質	色・表面処理
1	フンタッチケース	1	PA (UL94V-0)	ライトグレー
2	分割コア	1	ソフトフェライト	ガンメタリック

テクニカルデータ		
最低インピーダンス (Ω)		適応ケーブル φ 6.5以下
25MHz	100MHz	
100	182	



※ 本製品は RoHS対応製品です。

株式会社タカチ電機工業			品名 フンタッチ分割スリーブコア	
承認 中根	検図 中根	製図 鎌田	型番 NFT-6	
			作成日 2022/07/19	1 / 1