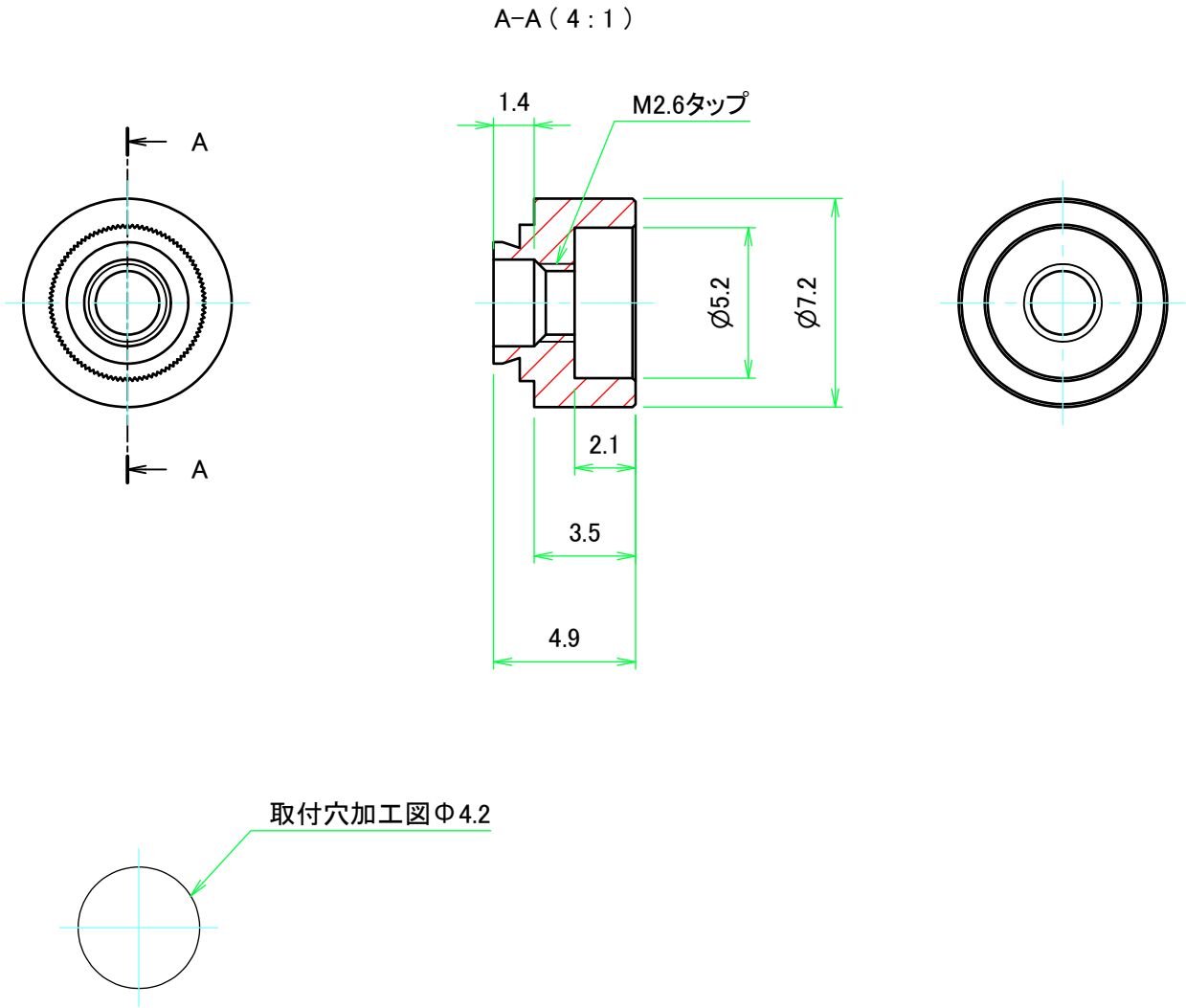


構成内容 / Components

No.	名称 / Part name	数量 / Pcs	材質 / Material	色・表面処理 / Color・Finish
1	パネル取付スリーブ	10	鉄	ニッケルメッキ



販売単位個数 : 10個 (1袋)

Sales unit : 10 / pack

注: スリーブ取付にはプレス機での圧入が必要となります。

株式会社タカチ電機工業 TAKACHI ELECTRONICS ENCLOSURE CO., LTD.			品名/Title パネル取付スリーブ	
承認/Approved	検図/Checked	製図/Created	型番/Product number MTS-3	
中根	鎌田	王	作成日/Date 2022/10/17	1 / 1