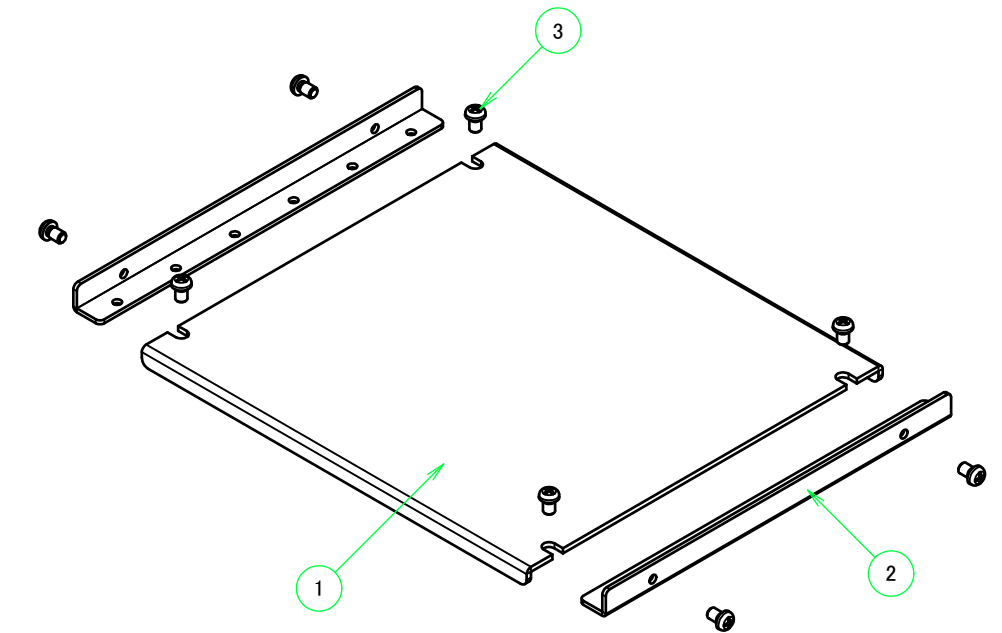
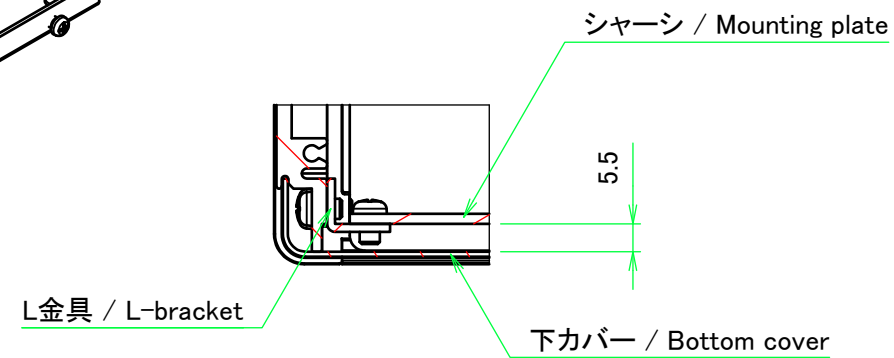
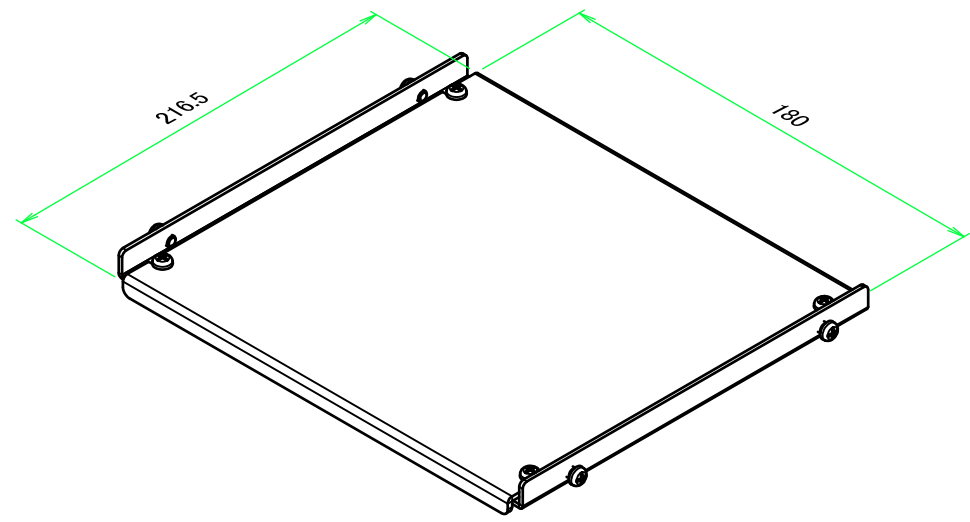
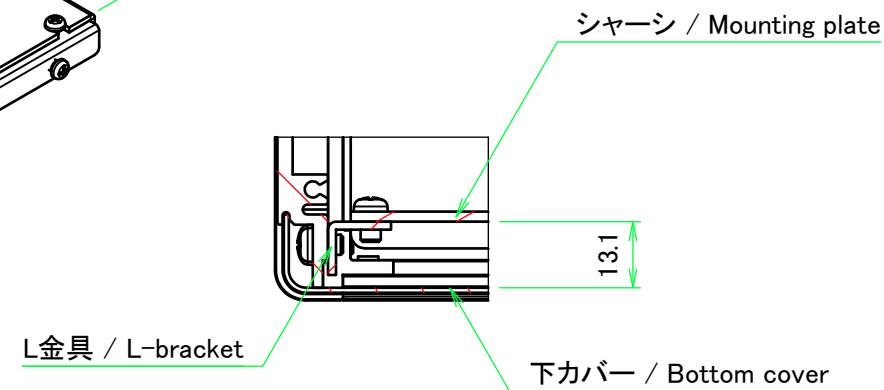
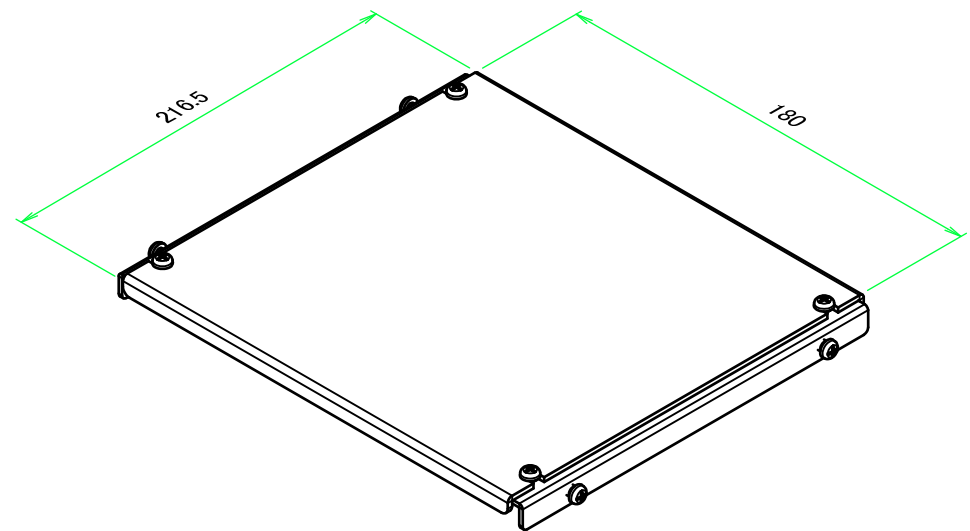


取付方法1(シャーシ下5.5mm) / How to fix 1

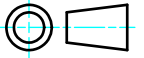


取付方法2(シャーシ下13.1mm) / How to fix 2

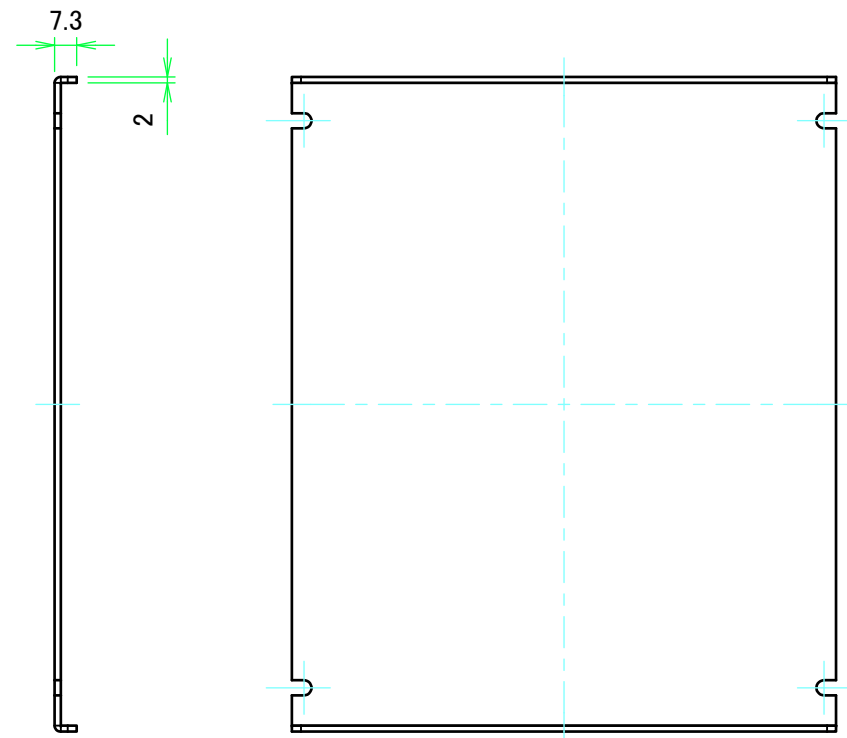
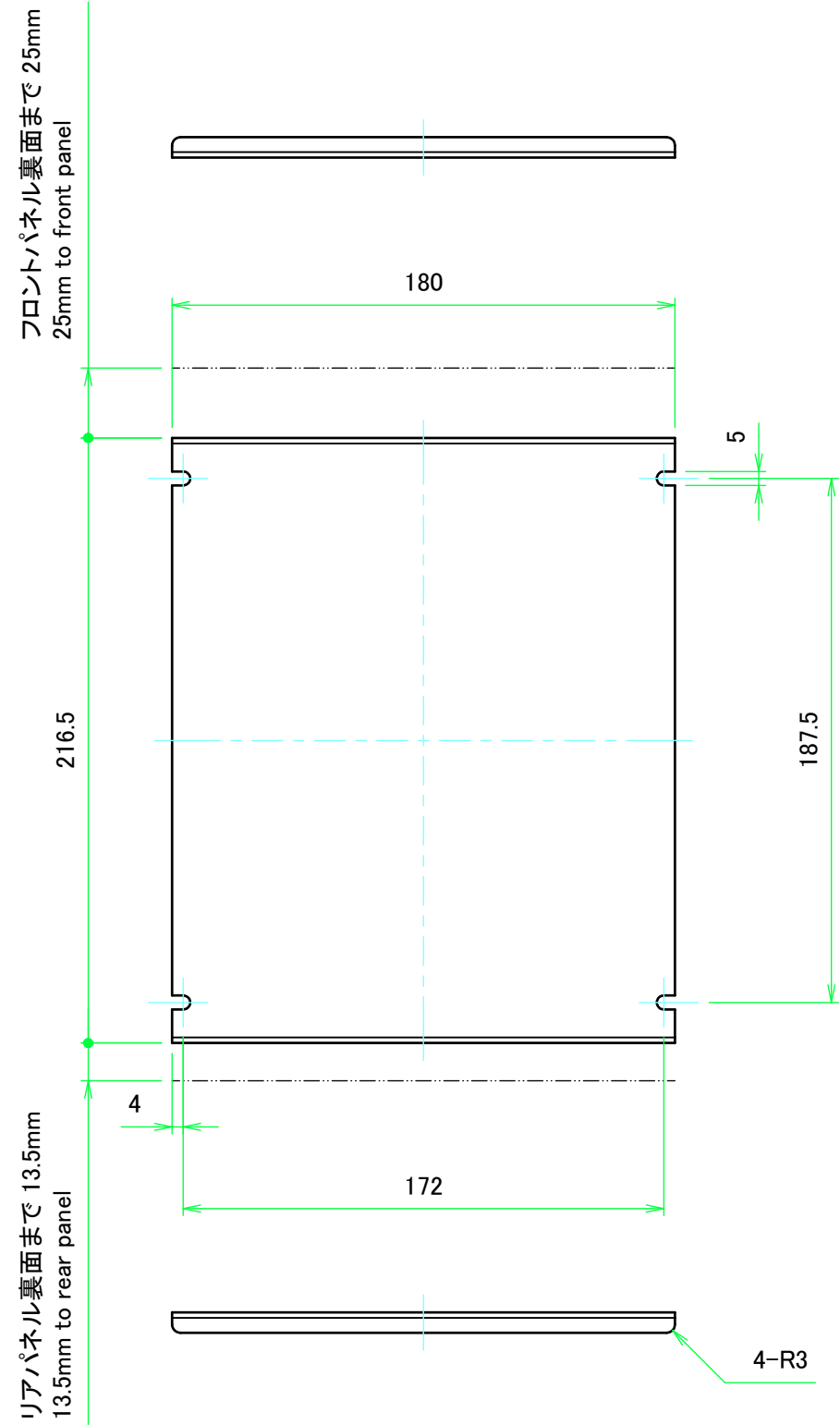


■テクニカルデータ / Technical Data■
 対応ケース / Suitable case : MS□-21-28 , MO□-21-28

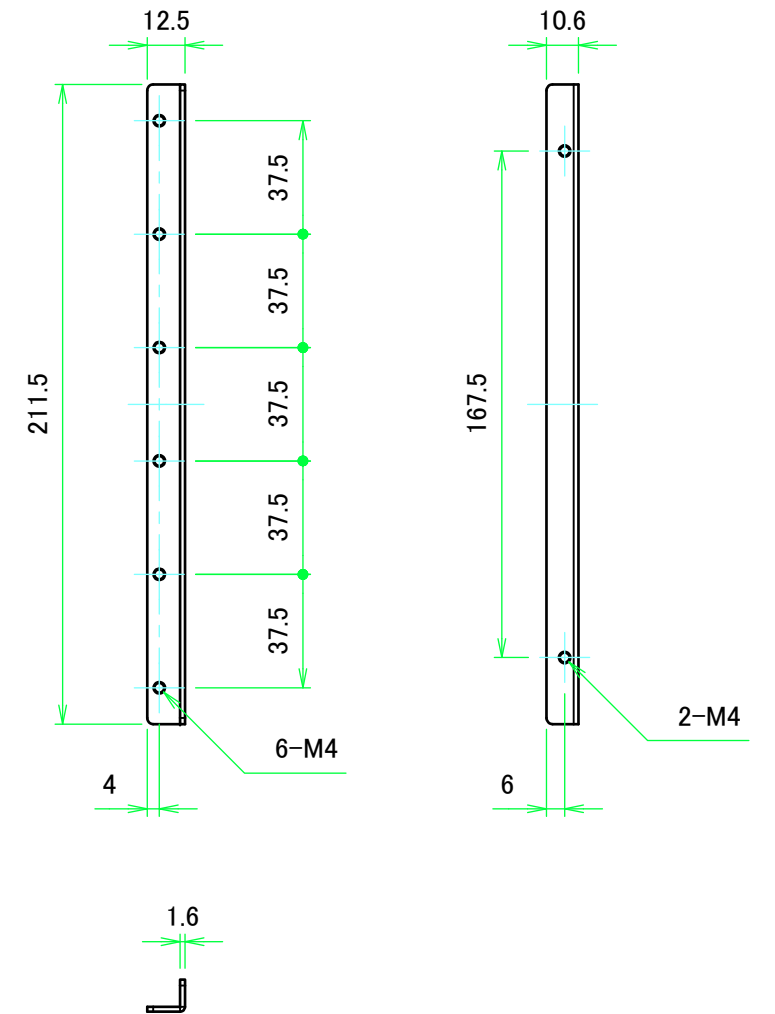
| 構成内容 / Components | | | | |
|-------------------|--|----------|---------------------------------|-------------------------------|
| No. | 名称 / Part name | 数量 / Pcs | 材質 / Material | 色・表面処理 / Color・Finish |
| 1 | シャーシ Mounting plate | 1 | アルミ板 A1050P Aluminium A1050P | 無処理 Unfinished |
| 2 | L金具 L-bracket | 2 | 鋼板 SPCC Steel SPCC | 三価クロメート Trivalent chromate |
| 3 | 取付ビス(M4 x 6 ナベ) Screw (M4 - 6 Pan head) | 8 | 鉄 Steel | 三価クロメート Trivalent chromate |

| | | | | |
|---|------------|------------------------------------|-------------------------------|---|
| TAKACHI 株式会社タカチ電機工業 TAKACHI ELECTRONICS ENCLOSURE CO., LTD. | | 品名/Title シャーシ MOUNTING PLATE | |  尺度/Scale |
| 承認/Approved | 検図/Checked | 製図/Created | 型番/Product number MSC21-28 | |
| | 王 | 野村 | 作成日/Date 2017/12/08 | 1 / 2 |

シャーシ / Mounting plate



L型取付金具 / L-bracket



| | | | | |
|--|------------|------------|------------------------------------|-------------------|
| 株式会社タカチ電機工業 TAKACHI ELECTRONICS ENCLOSURE CO., LTD. | | | 品名/Title シャーシ MOUNTING PLATE | 尺度/Scale 1:2.5 |
| 承認/Approved | 検図/Checked | 製図/Created | 型番/Product number MSC21-28 | |
| | 王 | 野村 | 作成日/Date 2017/12/08 | 2 / 2 |