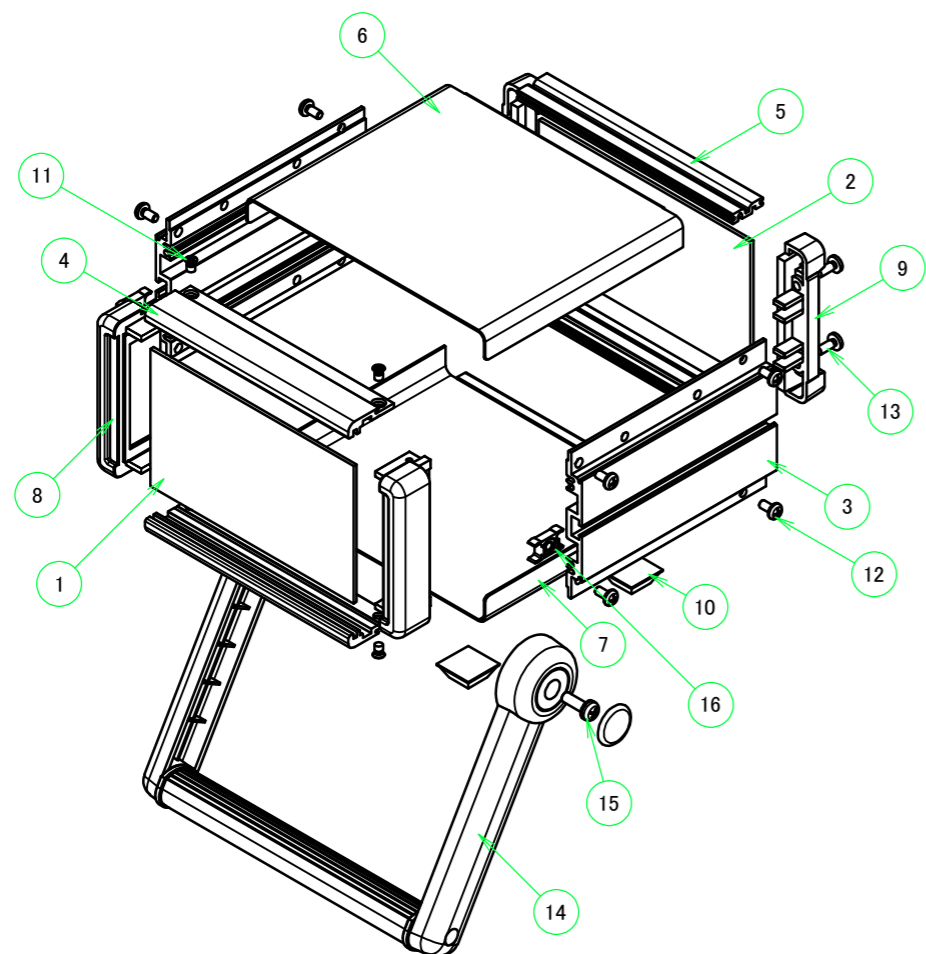


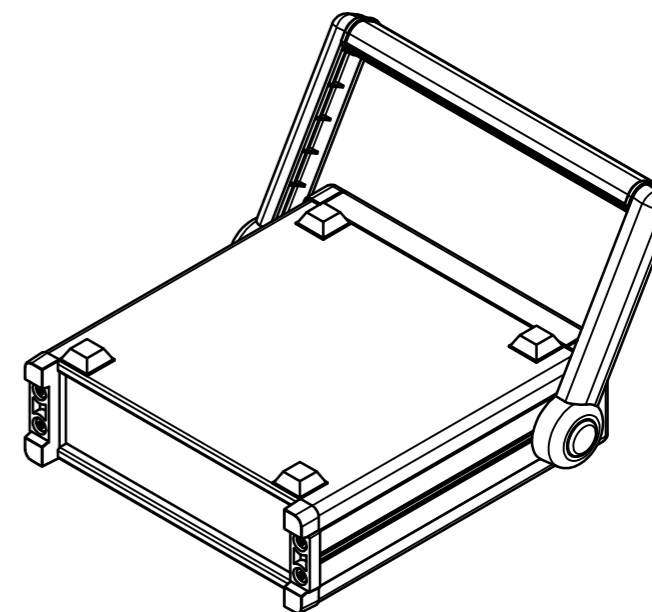
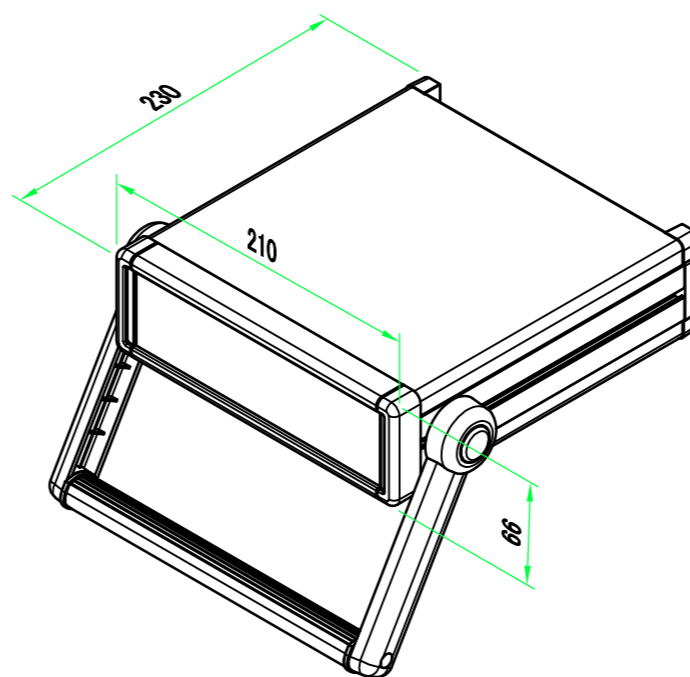
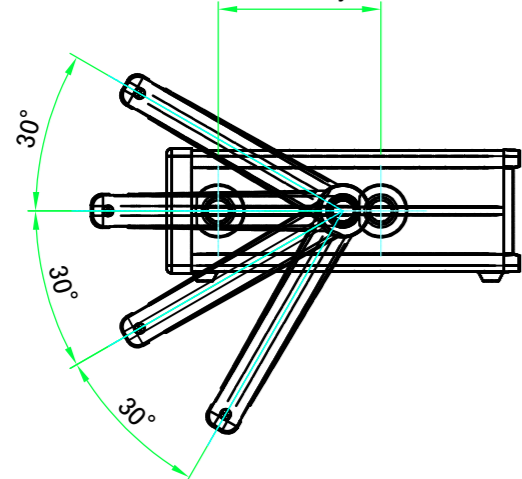
* ゴム足は任意の場所に貼り付けできます。
* Adhesive rubber feet in cluded.



構成内容 / Components

| No. | 名称 / Part name | 数量 / Pcs | 材質 / Material | 色・表面処理 / Color・Finish |
|-----|---|----------|--|--|
| 1 | フロントパネル Front panel | 1 | アルミ板 A1100P Aluminium A1100P | シルバーアルマイト, ブラックアルマイト Silver anodized, Black anodized |
| 2 | リアパネル Rear panel | 1 | アルミ板 A1100P Aluminium A1100P | シルバーアルマイト, ブラックアルマイト Silver anodized, Black anodized |
| 3 | サイドフレーム Side frame | 2 | アルミ押出材 A6063S-T5 Extruded aluminium A6063S-T5 | グレー塗装, ブラック塗装 Gray painted, Black painted |
| 4 | フロントフレーム Front frame | 2 | アルミ押出材 A6063S-T5 Extruded aluminium A6063S-T5 | グレー塗装, ブラック塗装 Gray painted, Black painted |
| 5 | リアフレーム Rear frame | 2 | アルミ押出材 A6063S-T5 Extruded aluminium A6063S-T5 | シルバーアルマイト Silver anodized |
| 6 | 上カバー / Top cover | 1 | アルミ板 A1100P / Aluminium A1100P | ライトグレー塗装, ブラック塗装 / Light gray painted, Black painted |
| 7 | 下カバー / Bottom cover | 1 | アルミ板 A1100P / Aluminium A1100P | ライトグレー塗装, ブラック塗装 / Light gray painted, Black painted |
| 8 | コーナブロック Corner block | 2 | アルミダイキャスト ADC12 Diecast aluminium ADC12 | グレー塗装, ブラック塗装 Gray painted, Black painted |
| 9 | リアフィート Rear feet | 2 | 難燃性ABS樹脂 (UL94V-0 主成分) Flame-resistant ABS UL94V-0 | グレー, ブラック Gray, Black |
| 10 | ゴム足 / Rubber feet | 4 | ポリウレタン / Polyurethane | ブラック / Black |
| 11 | 取付ビス (M4 x 6 サラ) Screw (M4 - 6 Countersunk) | 4 | 鉄 Steel | 三価クロメート Trivalent chromate |
| 12 | 取付ビス (M4 x 8 ナベ) Screw (M4 - 8 Pan head) | 8 | 鉄 Steel | 三価クロメート Trivalent chromate |
| 13 | 取付ビス (M4 x 10 バインド) Screw (M4 - 10 Binding head) | 4 | 鉄 Steel | 三価黒クロメート Black trivalent chromate |
| 14 | ステップハンドル Stand handle | 1 | ブラケット : ABS樹脂 UL94HB グリップ : アルミ押出材 A6063S-T5 Bracket : ABS UL94HB Grip : Extruded aluminium A6063S-T5 | ライトグレー, ブラック シルバー, ブラック Light gray, Black Silver, Black |
| 15 | 取付ビス (M5 x 16 ナベ SW付) Screw (M5 - 16 Pan head) | 2 | 鉄 Steel | 三価クロメート Trivalent chromate |
| 16 | 固定ナット / Slide nut | 2 | ポリエチレン, 鉄 / PE, Steel | ブラック, ニッケルメッキ / Black, Nickel plated |

* ステップハンドルは任意の位置に固定できます。
* Stand handle location can be freely affixed within denoted range.



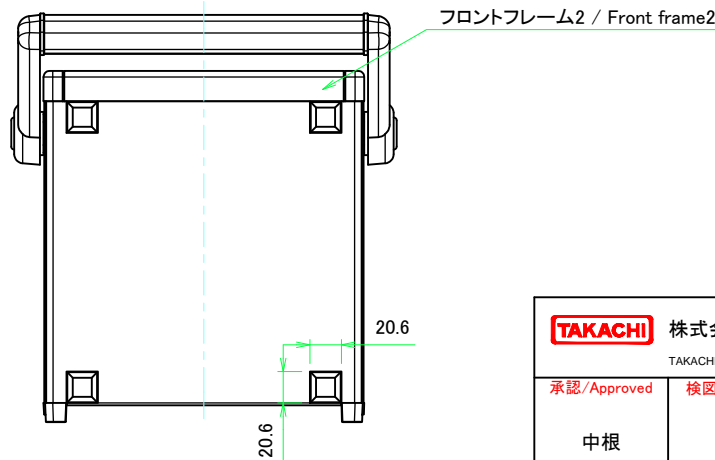
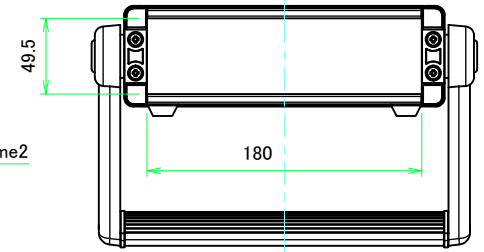
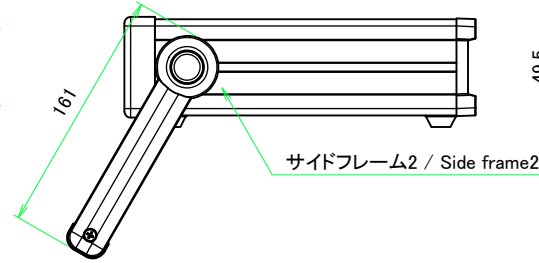
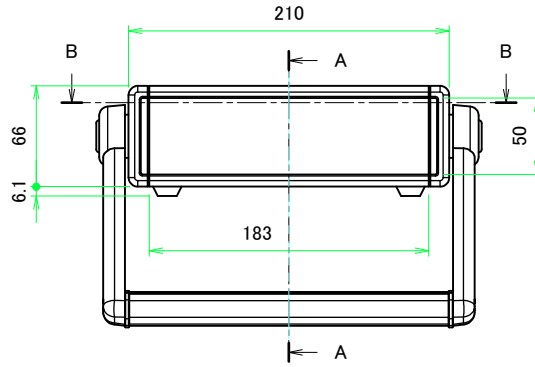
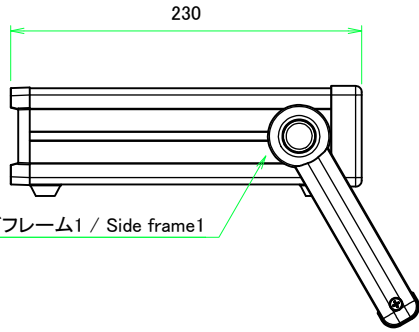
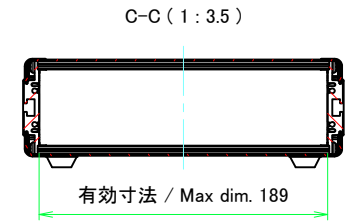
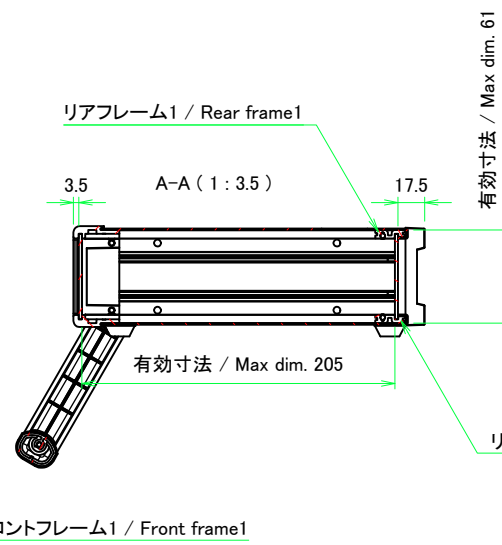
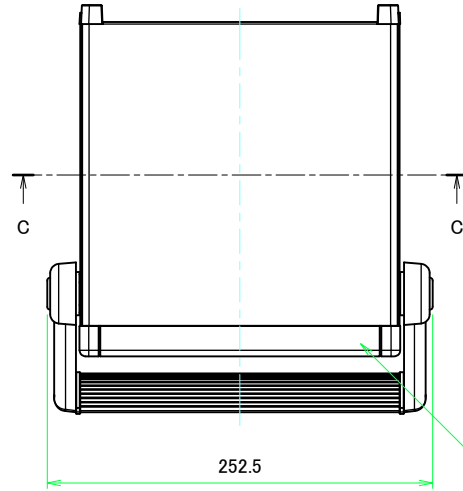
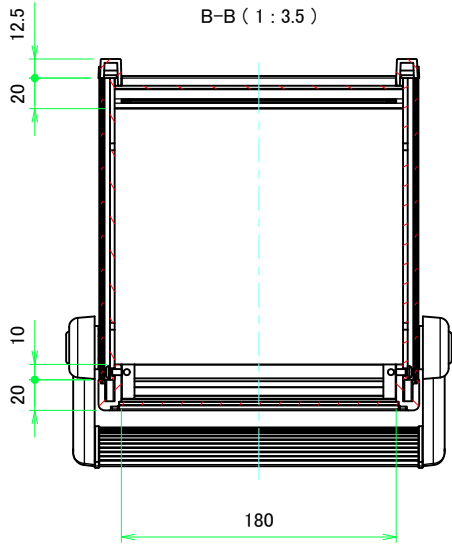
■テクニカルデータ / Technical Data■

ステップハンドル耐荷重 / Stand handle Maximum load : 25kgf

色仕様 (型番末尾□) / Color type (End of product number□)

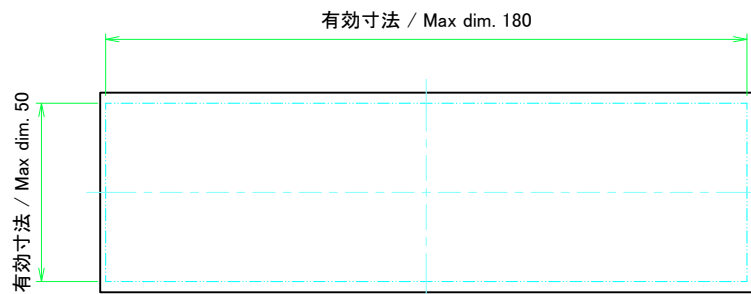
| 記号 / Code | パネル / Panel | 上下カバー / Top・Bottom cover | サイドフレーム / Side frame | ステップハンドル / Stand handle |
|-----------|---------------|--------------------------|----------------------|-----------------------------------|
| G S | シルバー / Silver | ライトグレー / Light gray | グレー / Gray | ライトグレー, シルバー / Light gray, Silver |
| B | ブラック / Black | ブラック / Black | ブラック / Black | ブラック, ブラック / Black, Black |
| B S | シルバー / Silver | ブラック / Black | ブラック / Black | ブラック, ブラック / Black, Black |

| | | | | |
|---|------------|------------|--|-------------------|
| 株式会社タカチ電機工業 TAKACHI ELECTRONICS ENCLOSURE CO., LTD. | | | 品名/Title ステップハンドル付システムケース DESKTOP ENCLOSURE with STAND HANDLE | 尺度/Scale 1 / 8 |
| 承認/Approved | 検図/Checked | 製図/Created | 型番/Product number MON66-21-23□ 作成日/Date 2023/08/04 | |
| 中根 | 王 | 野村 | | |

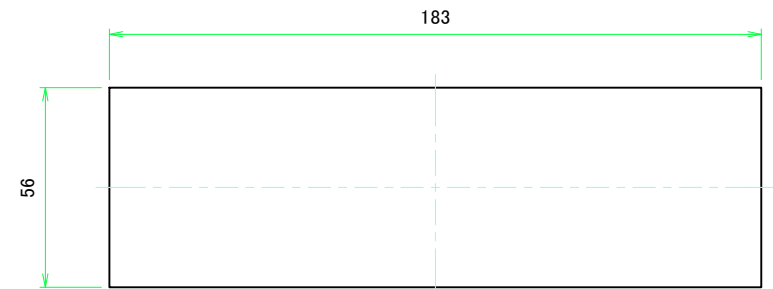
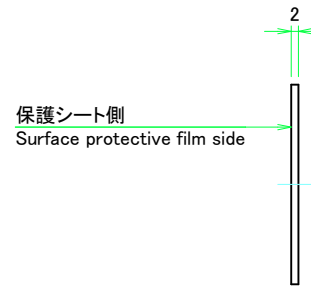


| | | | | |
|---|------------|------------|--|-------------------|
| 株式会社タカチ電機工業 TAKACHI ELECTRONICS ENCLOSURE CO., LTD. | | | 品名/Title ステップハンドル付システムケース DESKTOP ENCLOSURE with STAND HANDLE | 尺度/Scale 1:3.5 |
| 承認/Approved | 検図/Checked | 製図/Created | 型番/Product number MON66-21-23□ | |
| 中根 | 王 | 野村 | 作成日/Date 2020/03/11 | 2 / 8 |

フロントパネル / Front panel

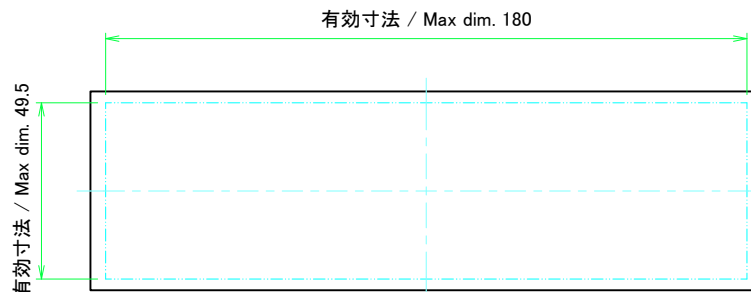


表面 / Front side

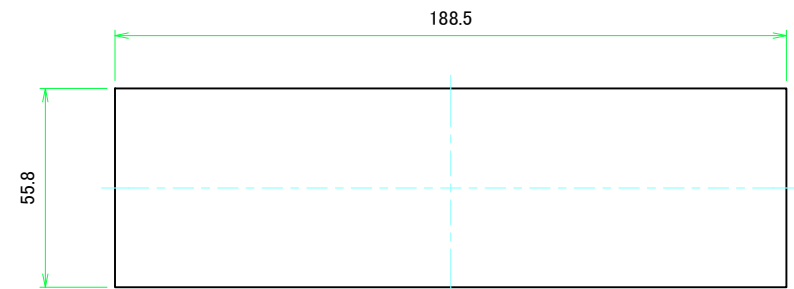
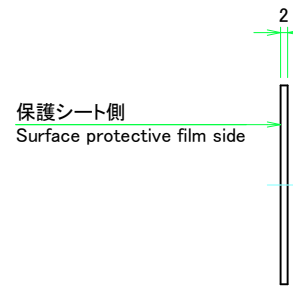


裏面 / Back side

リアパネル / Rear panel



表面 / Front side



裏面 / Back side

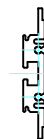
| | | | | |
|--|------------|------------|---|-------------------|
| 株式会社タカチ電機工業 <small>TAKACHI ELECTRONICS ENCLOSURE CO., LTD.</small> | | | 品名/Title フロントパネル, リアパネル Front panel, Rear panel | 尺度/Scale 1:1.5 |
| 承認/Approved | 検図/Checked | 製図/Created | 型番/Product number H66 - W210 | |
| 中根 | 王 | 野村 | 作成日/Date 2020/03/11 | 3 / 8 |

フロント側 / Front side



サイドフレーム1 / Side frame1

フロント側 / Front side



サイドフレーム2 / Side frame2

| | | | | |
|--|------------|------------|--|-------------------|
| 株式会社タカチ電機工業 <small>TAKACHI ELECTRONICS ENCLOSURE CO., LTD.</small> | | | 品名/Title サイドフレーム Side frame | 尺度/Scale 1:2.5 |
| 承認/Approved | 検図/Checked | 製図/Created | 型番/Product number H66 - D230 | |
| 中根 | 王 | 野村 | 作成日/Date 2020/03/11 | 4 / 8 |



| | | | | |
|---|-----------------|------------------|--|-----------------|
| 株式会社タカチ電機工業 TAKACHI ELECTRONICS ENCLOSURE CO., LTD. | | | 品名/Title フロントフレーム Front frame | 尺度/Scale 1:2 |
| 承認/Approved 中根 | 検図/Checked 王 | 製図/Created 野村 | 型番/Product number W210 | |
| | | | 作成日/Date 2020/03/11 | 5 / 8 |



リアフレーム1 / Rear frame1



リアフレーム2 / Rear frame2

| | | | | |
|---|------------|------------|----------------------------------|-----------------|
| 株式会社タカチ電機工業 TAKACHI ELECTRONICS ENCLOSURE CO., LTD. | | | 品名/Title リアフレーム Rear frame | 尺度/Scale 1:2 |
| 承認/Approved | 検図/Checked | 製図/Created | 型番/Product number W210 | |
| 中根 | 王 | 野村 | 作成日/Date 2020/03/11 | 6 / 8 |



| | | | | |
|--|------------|------------|---|-------------------|
| 株式会社タカチ電機工業 <small>TAKACHI ELECTRONICS ENCLOSURE CO., LTD.</small> | | | 品名/Title 上カバー Top cover | 尺度/Scale 1:2.5 |
| 承認/Approved | 検図/Checked | 製図/Created | 型番/Product number W210 - D230 | |
| 中根 | 王 | 野村 | 作成日/Date 2020/03/11 | 7 / 8 |



| | | | | |
|--|-----------------|------------------|---|--|
|  株式会社タカチ電機工業 <small>TAKACHI ELECTRONICS ENCLOSURE CO., LTD.</small> | | | 品名/Title 下カバー Bottom cover |  尺度/Scale 1:2.5 |
| 承認/Approved 中根 | 検図/Checked 王 | 製図/Created 野村 | 型番/Product number W210 - D230 | |
| | | | 作成日/Date 2020/03/11 | 8 / 8 |