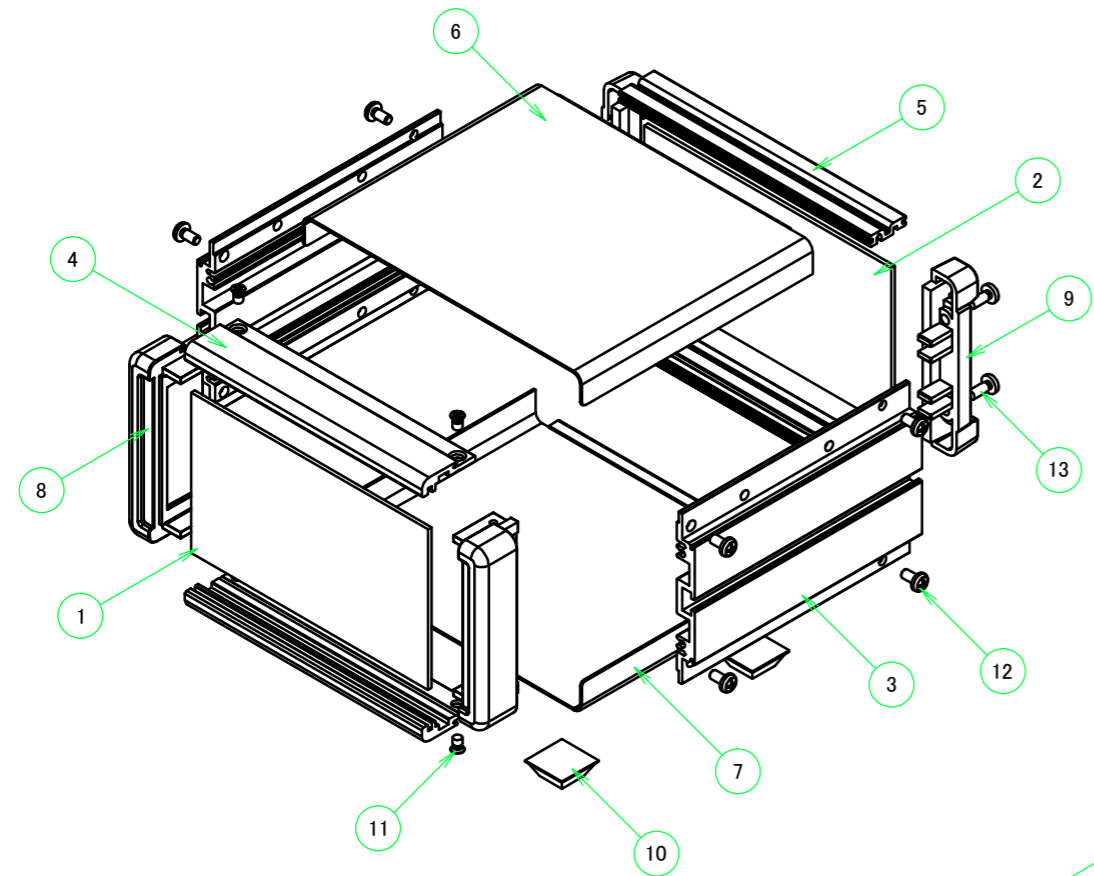
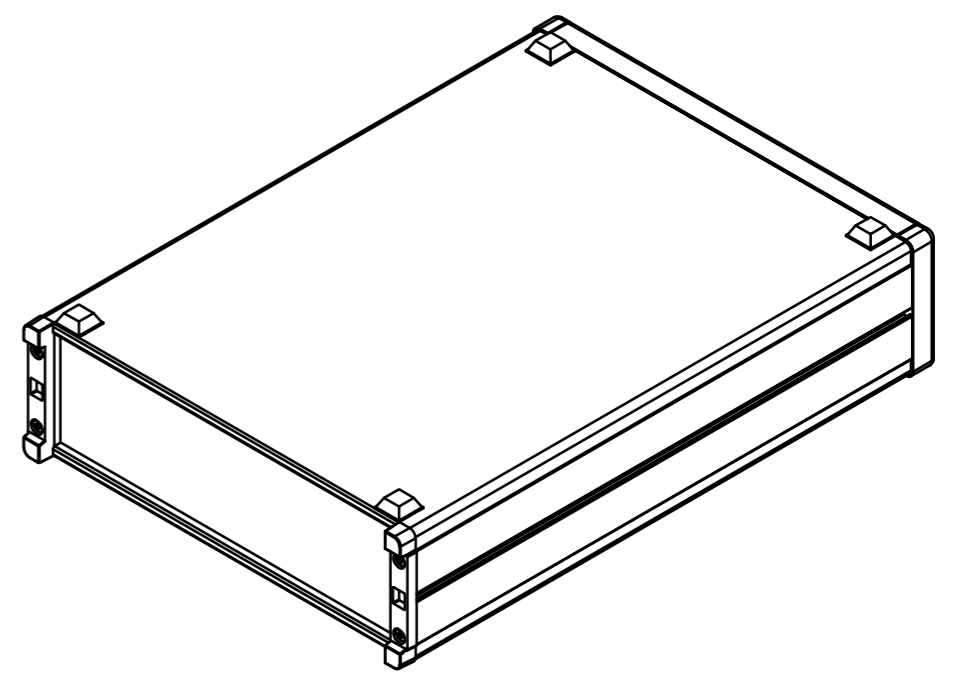
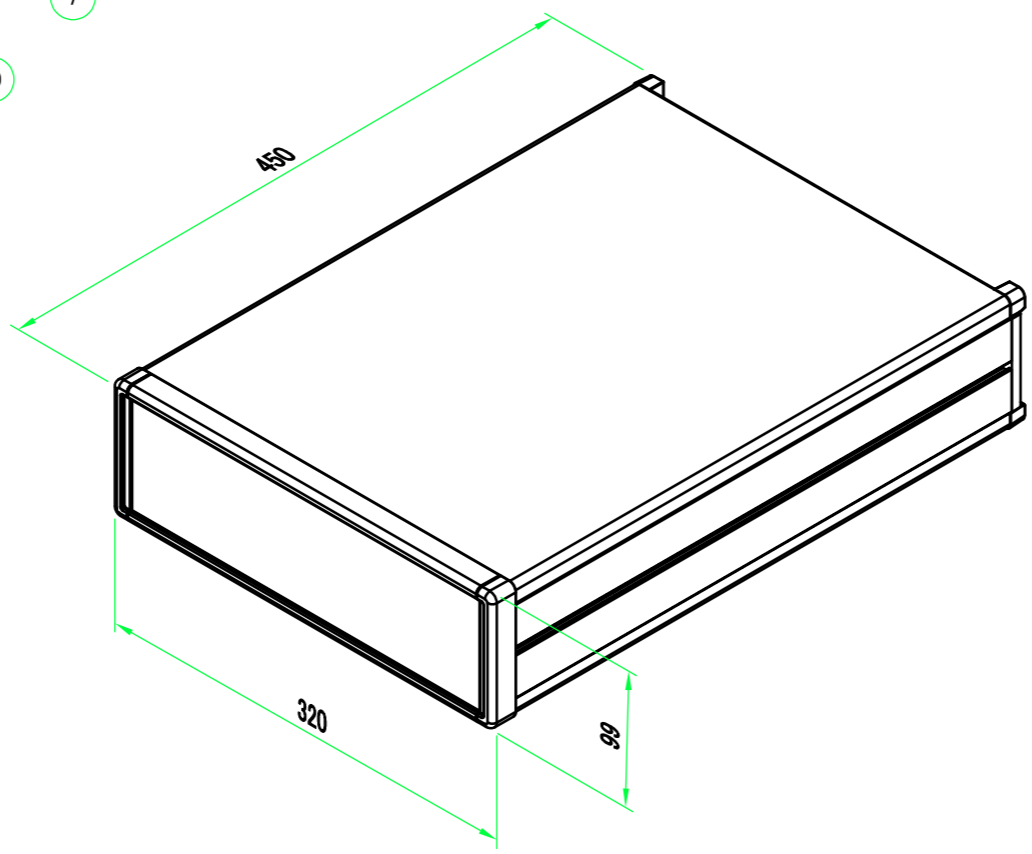


\* ゴム足は任意の場所に貼り付けできます。  
\* Adhesive rubber feet in cluded.

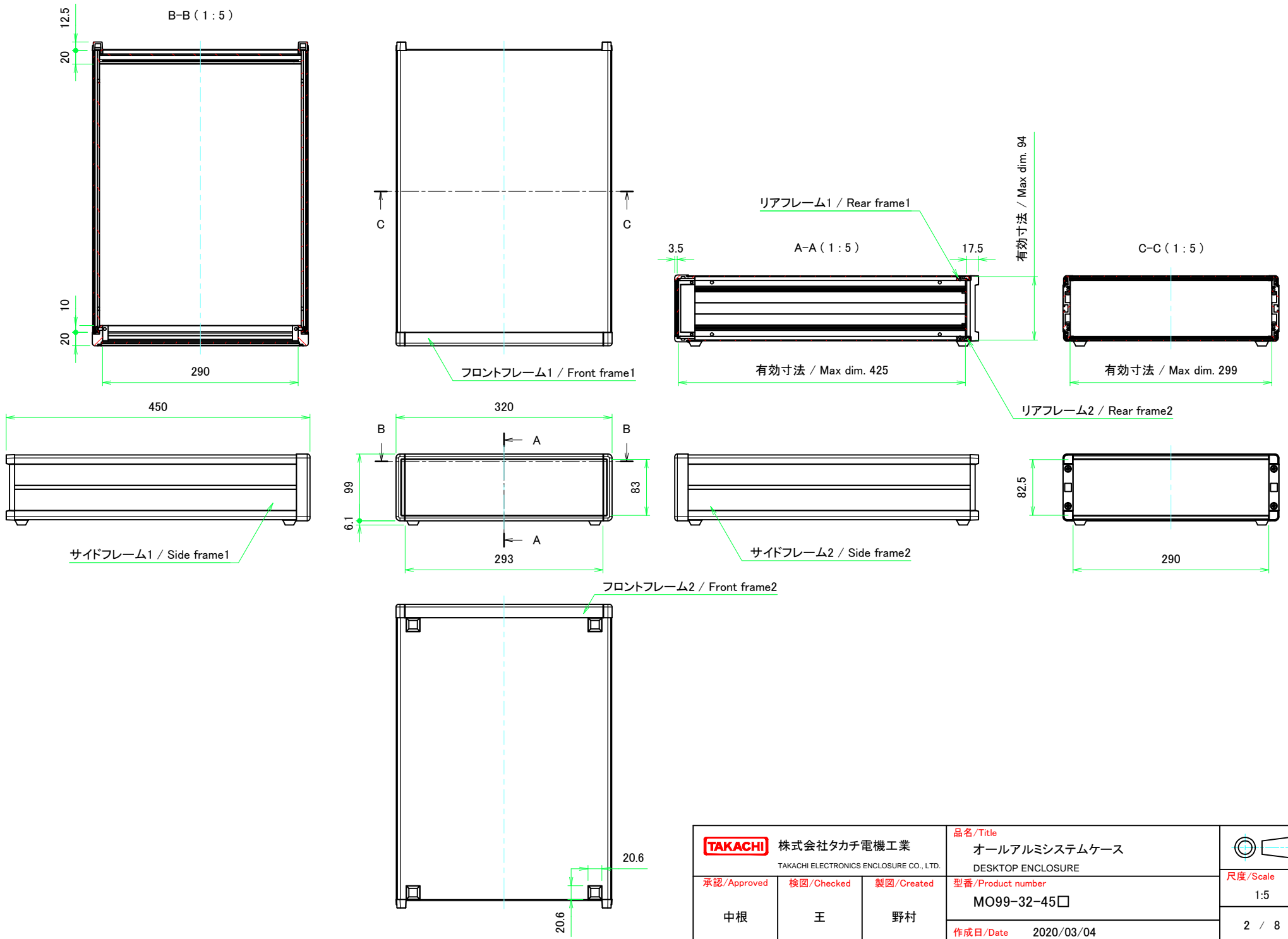


構成内容 / Components				
No.	名称 / Part name	数量 / Pcs	材質 / Material	色・表面処理 / Color・Finish
1	フロントパネル Front panel	1	アルミ板 A1100P Aluminium A1100P	シルバーアルマイト, ブラックアルマイト Silver anodized, Black anodized
2	リアパネル Rear panel	1	アルミ板 A1100P Aluminium A1100P	シルバーアルマイト, ブラックアルマイト Silver anodized, Black anodized
3	サイドフレーム Side frame	2	アルミ押出材 A6063S-T5 Extruded aluminium A6063S-T5	グレー塗装, ブラック塗装 Gray painted, Black painted
4	フロントフレーム Front frame	2	アルミ押出材 A6063S-T5 Extruded aluminium A6063S-T5	グレー塗装, ブラック塗装 Gray painted, Black painted
5	リアフレーム Rear frame	2	アルミ押出材 A6063S-T5 Extruded aluminium A6063S-T5	シルバーアルマイト Silver anodized
6	上カバー / Top cover	1	アルミ板 A1100P / Aluminium A1100P	ライトグレー塗装, ブラック塗装 / Light gray painted, Black painted
7	下カバー / Bottom cover	1	アルミ板 A1100P / Aluminium A1100P	ライトグレー塗装, ブラック塗装 / Light gray painted, Black painted
8	コーナブロック Corner block	2	アルミダイキャスト ADC12 Diecast aluminium ADC12	グレー塗装, ブラック塗装 Gray painted, Black painted
9	リアフィート Rear feet	2	難燃性ABS樹脂 (UL94V-0 主成分) Flame-resistant ABS UL94V-0	グレー, ブラック Gray, Black
10	ゴム足 / Rubber feet	4	ポリウレタン / Polyurethane	ブラック / Black
11	取付ビス (M4 x 6 サラ) Screw (M4 - 6 Countersunk)	4	鉄 Steel	三価クロメート Trivalent chromate
12	取付ビス (M4 x 8 ナベ) Screw (M4 - 8 Pan head)	8	鉄 Steel	三価クロメート Trivalent chromate
13	取付ビス (M4 x 10 バインド) Screw (M4 - 10 Binding head)	4	鉄 Steel	三価黒クロメート Black trivalent chromate



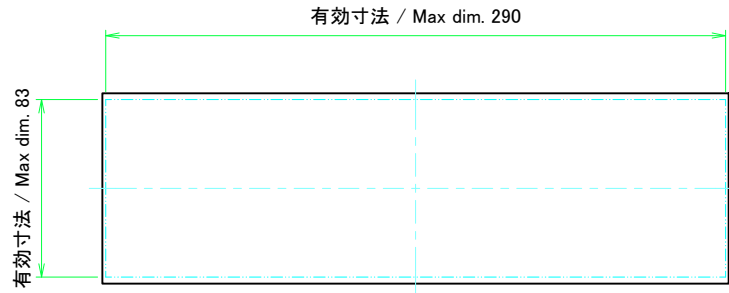
色仕様(型番末尾□) / Color type (End of product number□)			
記号 / Code	パネル / Panel	上下カバー / Top・Bottom cover	サイドフレーム / Side frame
G S	シルバー / Silver	ライトグレー / Light gray	グレー / Gray
B	ブラック / Black	ブラック / Black	ブラック / Black
B S	シルバー / Silver	ブラック / Black	ブラック / Black

<b>株式会社タカチ電機工業</b> TAKACHI ELECTRONICS ENCLOSURE CO., LTD.			品名/Title <b>オールアルミシステムケース</b> DESKTOP ENCLOSURE		尺度/Scale 1 / 8
承認/Approved	検図/Checked	製図/Created	型番/Product number <b>MO99-32-45□</b>		
中根	王	野村	作成日/Date 2023/08/04		

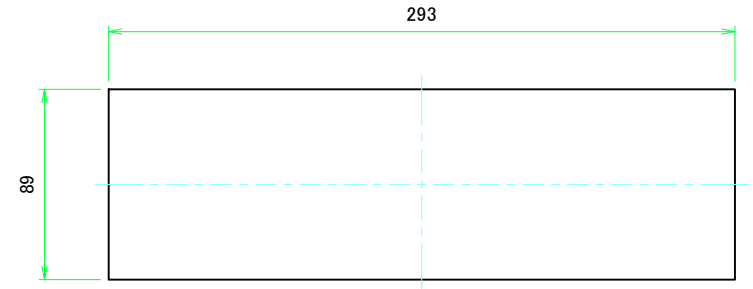
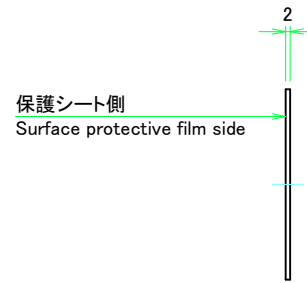


<b>株式会社タカチ電機工業</b> <small>TAKACHI ELECTRONICS ENCLOSURE CO., LTD.</small>			<b>品名/Title</b> オールアルミシステムケース DESKTOP ENCLOSURE	<b>尺度/Scale</b> 1:5
<b>承認/Approved</b> 中根	<b>検図/Checked</b> 王	<b>製図/Created</b> 野村	<b>型番/Product number</b> MO99-32-45□	
			<b>作成日/Date</b> 2020/03/04	

フロントパネル / Front panel

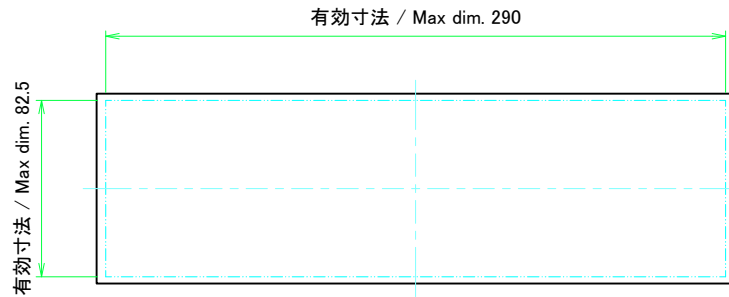


表面 / Front side

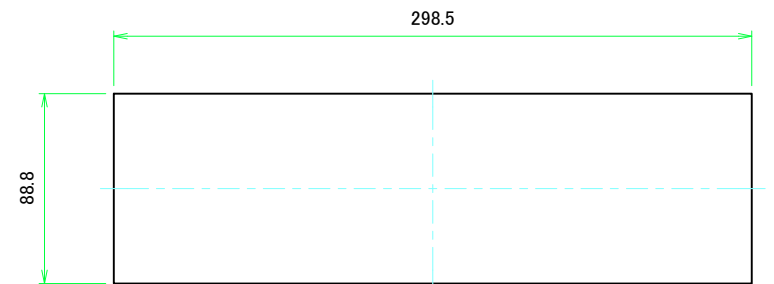
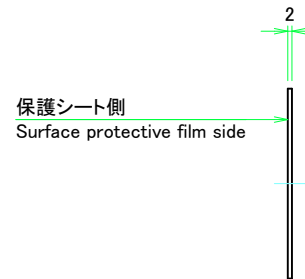


裏面 / Back side

リアパネル / Rear panel



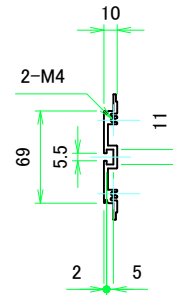
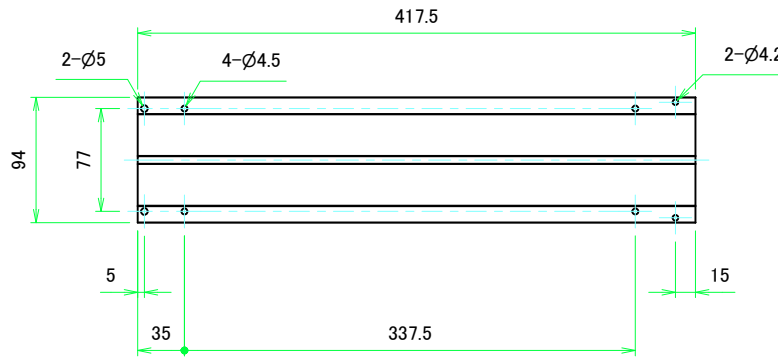
表面 / Front side



裏面 / Back side

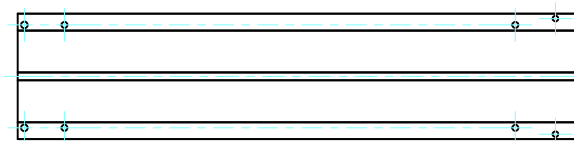
株式会社タカチ電機工業 TAKACHI ELECTRONICS ENCLOSURE CO., LTD.			品名/Title フロントパネル, リアパネル Front panel, Rear panel	尺度/Scale 1:2.5
承認/Approved	検図/Checked	製図/Created	型番/Product number H99 - W320	
中根	王	野村	作成日/Date 2020/03/04	3 / 8

フロント側 / Front side



サイドフレーム1 / Side frame1

フロント側 / Front side

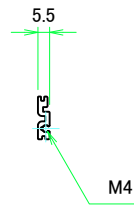


サイドフレーム2 / Side frame2

<b>株式会社タカチ電機工業</b> TAKACHI ELECTRONICS ENCLOSURE CO., LTD.			品名/Title <b>サイドフレーム</b> Side frame	尺度/Scale 1:4
承認/Approved 中根	検図/Checked 王	製図/Created 野村	型番/Product number <b>H99 - D450</b>	
			作成日/Date 2020/03/04	4 / 8



<b>株式会社タカチ電機工業</b> TAKACHI ELECTRONICS ENCLOSURE CO., LTD.			品名/Title <b>フロントフレーム</b> Front frame	尺度/Scale 1:2.5
承認/Approved 中根	検図/Checked 王	製図/Created 野村	型番/Product number <b>W320</b>	
			作成日/Date 2020/03/04	5 / 8



リアフレーム1 / Rear frame1

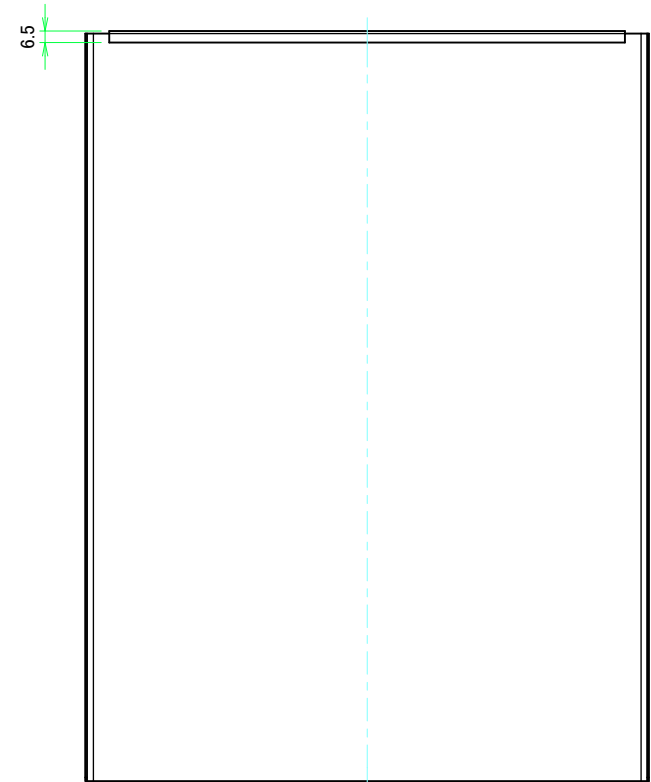
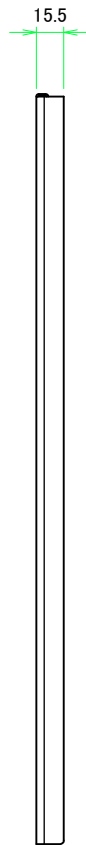
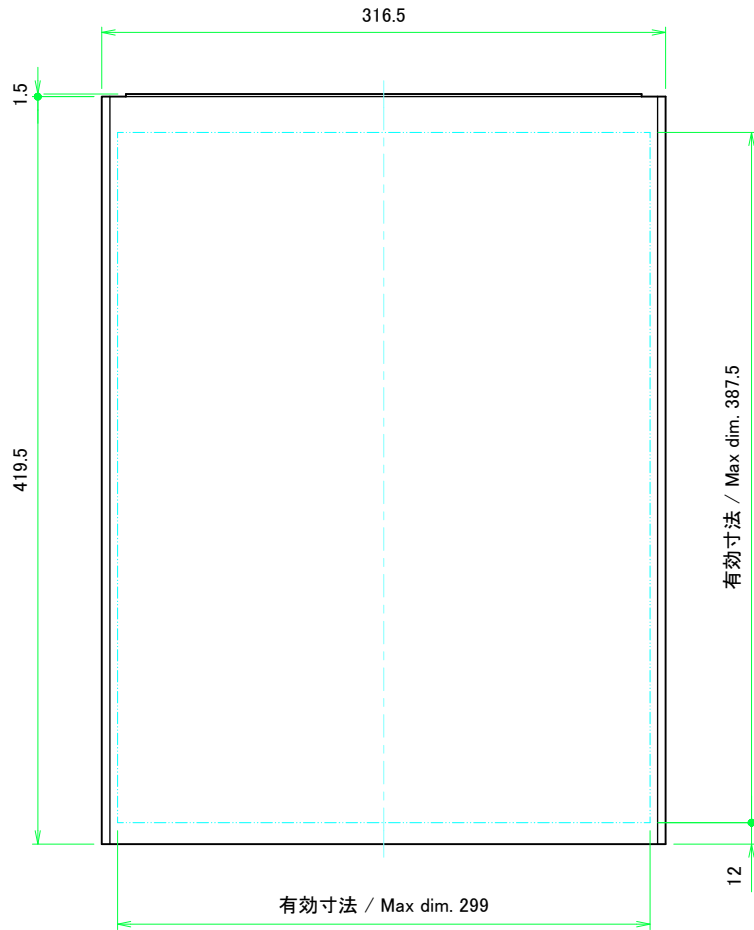


5.5



リアフレーム2 / Rear frame2

<b>株式会社タカチ電機工業</b> <small>TAKACHI ELECTRONICS ENCLOSURE CO., LTD.</small>			品名/Title リアフレーム Rear frame	尺度/Scale 1:2.5
承認/Approved 中根	検図/Checked 王	製図/Created 野村	型番/Product number W320	
			作成日/Date 2020/03/04	6 / 8



<b>株式会社タカチ電機工業</b> TAKACHI ELECTRONICS ENCLOSURE CO., LTD.			品名/Title 上カバー Top cover	尺度/Scale 1:3
承認/Approved	検図/Checked	製図/Created	型番/Product number W320 - D450	
中根	王	野村	作成日/Date 2020/03/04	7 / 8



<b>株式会社タカチ電機工業</b> <small>TAKACHI ELECTRONICS ENCLOSURE CO., LTD.</small>			品名/Title <b>下カバー</b> Bottom cover	尺度/Scale 1:3
承認/Approved	検図/Checked	製図/Created	型番/Product number <b>W320 - D450</b>	
中根	王	野村	作成日/Date 2020/03/04	8 / 8