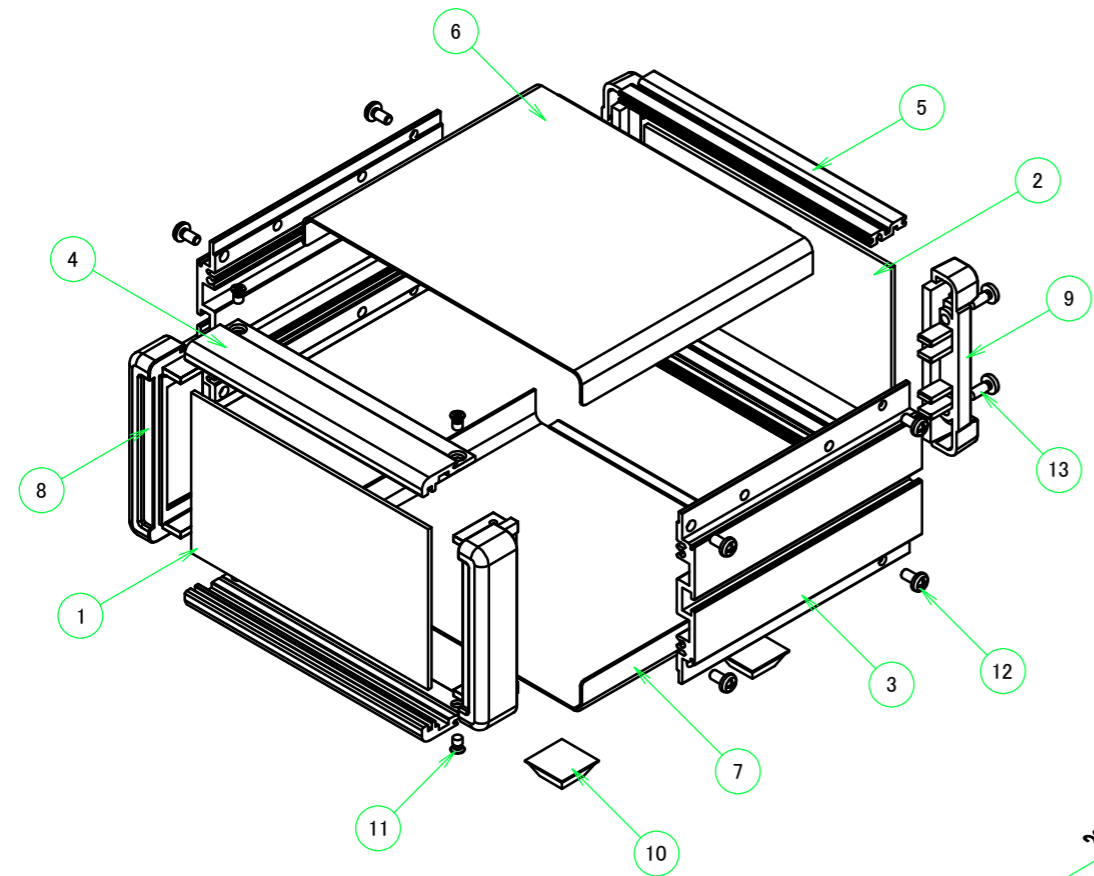
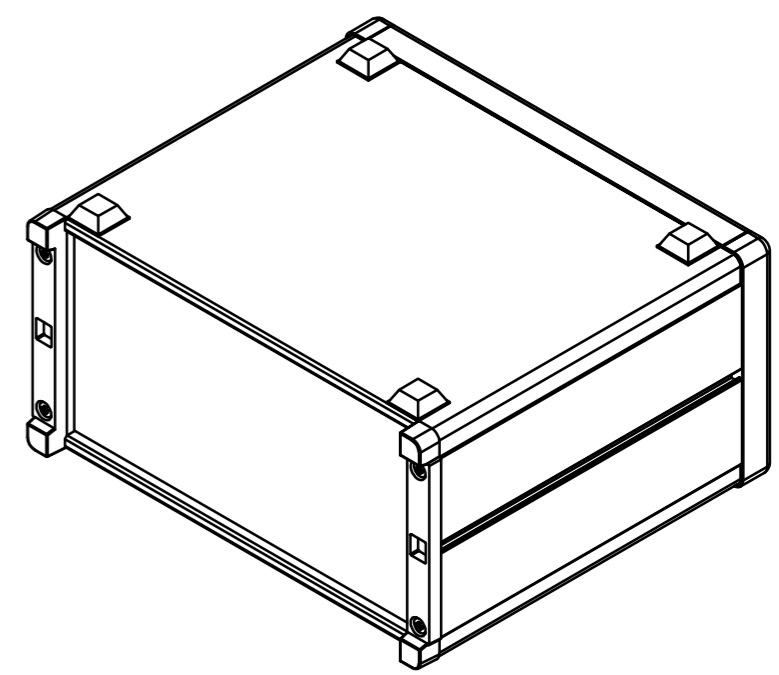
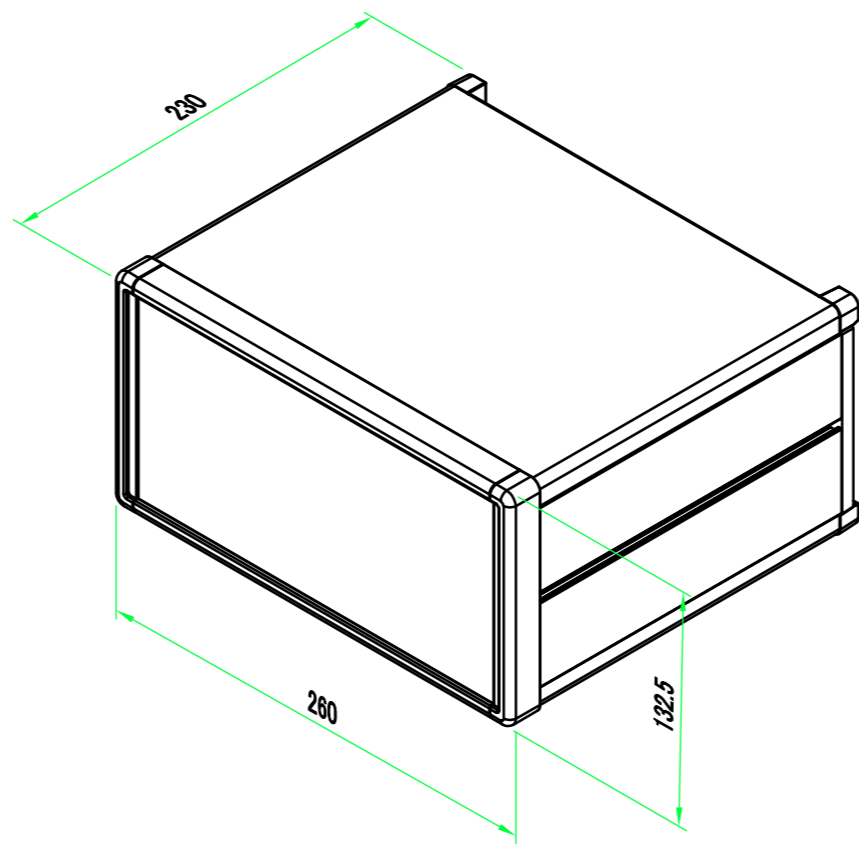


* ゴム足は任意の場所に貼り付けできます。
* Adhesive rubber feet in cluded.

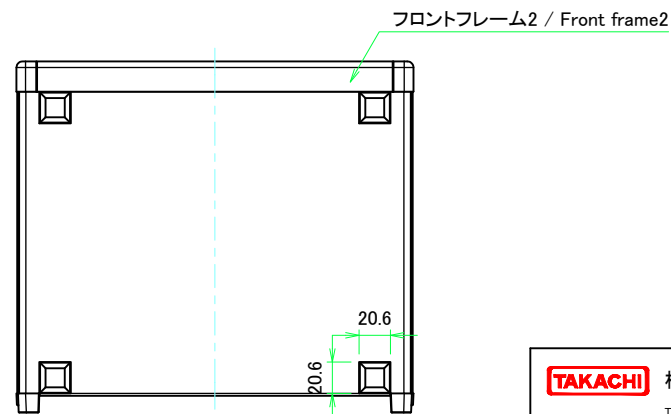
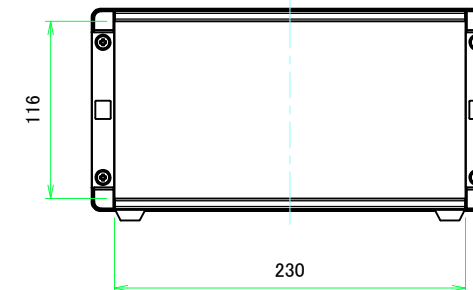
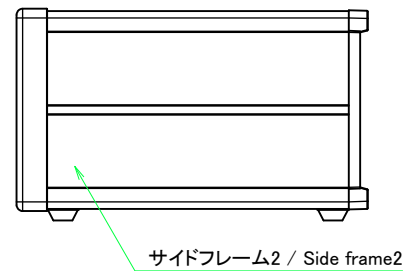
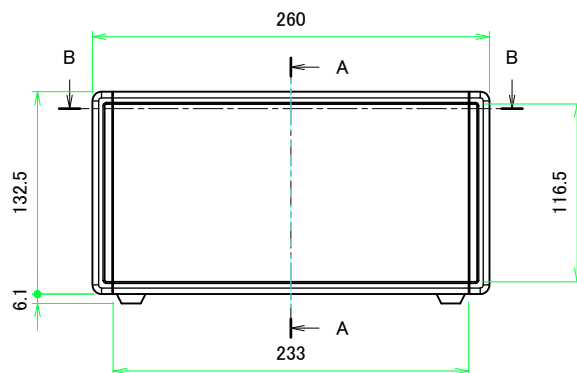
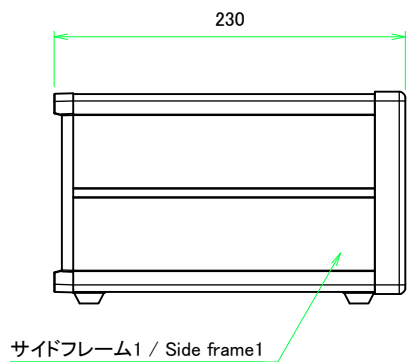
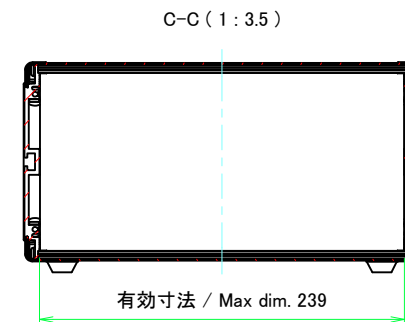
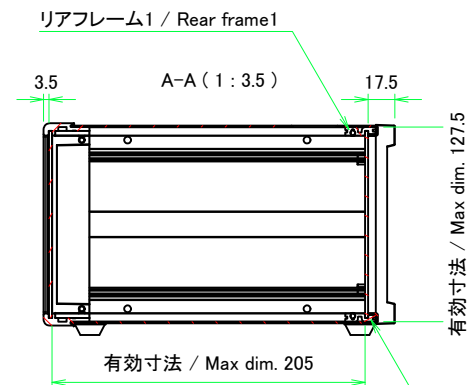
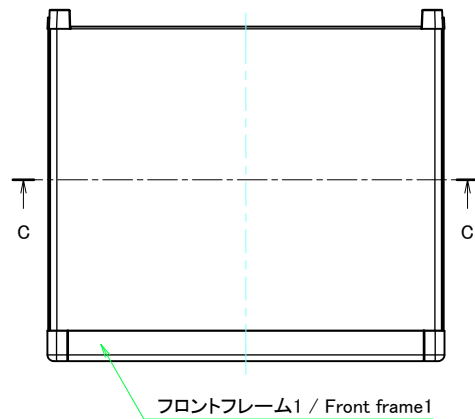
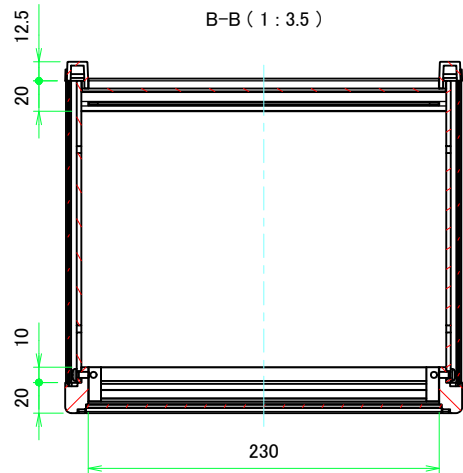


| 構成内容 / Components | | | | |
|-------------------|---|----------|---|---|
| No. | 名称 / Part name | 数量 / Pcs | 材質 / Material | 色・表面処理 / Color・Finish |
| 1 | フロントパネル Front panel | 1 | アルミ板 A1100P Aluminium A1100P | シルバーアルマイト, ブラックアルマイト Silver anodized, Black anodized |
| 2 | リアパネル Rear panel | 1 | アルミ板 A1100P Aluminium A1100P | シルバーアルマイト, ブラックアルマイト Silver anodized, Black anodized |
| 3 | サイドフレーム Side frame | 2 | アルミ押出材 A6063S-T5 Extruded aluminium A6063S-T5 | グレー塗装, ブラック塗装 Gray painted, Black painted |
| 4 | フロントフレーム Front frame | 2 | アルミ押出材 A6063S-T5 Extruded aluminium A6063S-T5 | グレー塗装, ブラック塗装 Gray painted, Black painted |
| 5 | リアフレーム Rear frame | 2 | アルミ押出材 A6063S-T5 Extruded aluminium A6063S-T5 | シルバーアルマイト Silver anodized |
| 6 | 上カバー / Top cover | 1 | アルミ板 A1100P / Aluminium A1100P | ライトグレー塗装, ブラック塗装 / Light gray painted, Black painted |
| 7 | 下カバー / Bottom cover | 1 | アルミ板 A1100P / Aluminium A1100P | ライトグレー塗装, ブラック塗装 / Light gray painted, Black painted |
| 8 | コーナブロック Corner block | 2 | アルミダイキャスト ADC12 Diecast aluminium ADC12 | グレー塗装, ブラック塗装 Gray painted, Black painted |
| 9 | リアフィート Rear feet | 2 | 難燃性ABS樹脂 (UL94V-0 主成分) Flame-resistant ABS UL94V-0 | グレー, ブラック Gray, Black |
| 10 | ゴム足 / Rubber feet | 4 | ポリウレタン / Polyurethane | ブラック / Black |
| 11 | 取付ビス (M4 x 6 サラ) Screw (M4 - 6 Countersunk) | 4 | 鉄 Steel | 三価クロメート Trivalent chromate |
| 12 | 取付ビス (M4 x 8 ナベ) Screw (M4 - 8 Pan head) | 8 | 鉄 Steel | 三価クロメート Trivalent chromate |
| 13 | 取付ビス (M4 x 10 バインド) Screw (M4 - 10 Binding head) | 4 | 鉄 Steel | 三価黒クロメート Black trivalent chromate |



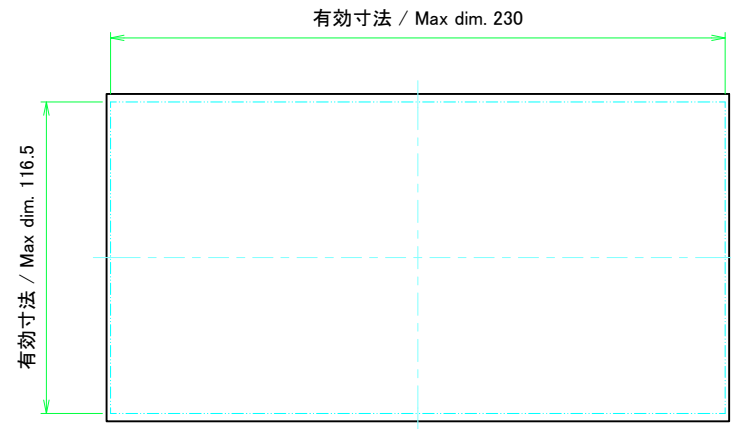
| 色仕様(型番末尾□) / Color type (End of product number□) | | | |
|--|---------------|--------------------------|----------------------|
| 記号 / Code | パネル / Panel | 上下カバー / Top・Bottom cover | サイドフレーム / Side frame |
| G S | シルバー / Silver | ライトグレー / Light gray | グレー / Gray |
| B | ブラック / Black | ブラック / Black | ブラック / Black |
| B S | シルバー / Silver | ブラック / Black | ブラック / Black |

| | | | | | |
|---|------------|------------|---|--|-------------------|
| 株式会社タカチ電機工業 TAKACHI ELECTRONICS ENCLOSURE CO., LTD. | | | 品名/Title オールアルミシステムケース DESKTOP ENCLOSURE | | 尺度/Scale 1 / 8 |
| 承認/Approved | 検図/Checked | 製図/Created | 型番/Product number MO133-26-23□ | | |
| 中根 | 王 | 野村 | 作成日/Date 2023/08/04 | | |

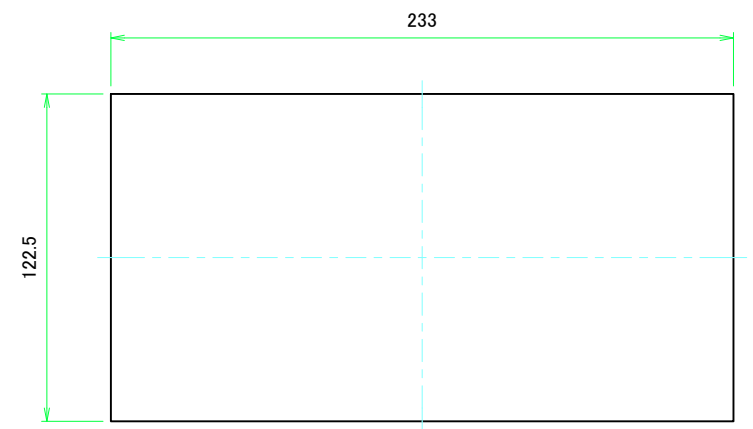
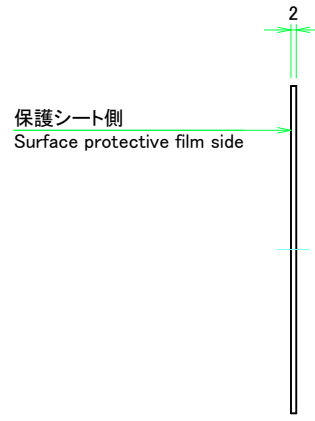


| | | | | |
|---|-----------------|------------------|---|-------------------|
| 株式会社タカチ電機工業 TAKACHI ELECTRONICS ENCLOSURE CO., LTD. | | | 品名/Title オールアルミシステムケース DESKTOP ENCLOSURE | 尺度/Scale 1:3.5 |
| 承認/Approved 中根 | 検図/Checked 王 | 製図/Created 野村 | 型番/Product number MO133-26-23□ | |
| | | | 作成日/Date 2020/03/05 | 2 / 8 |

フロントパネル / Front panel

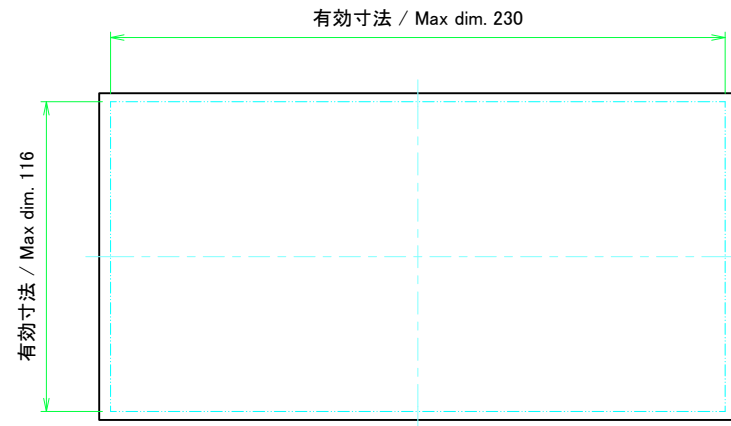


表面 / Front side

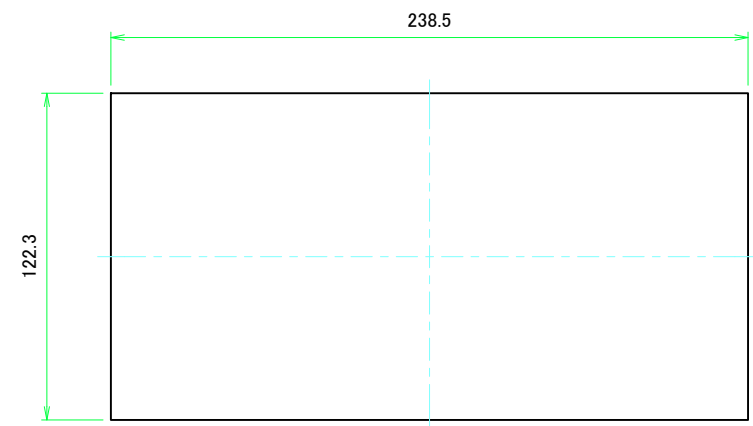
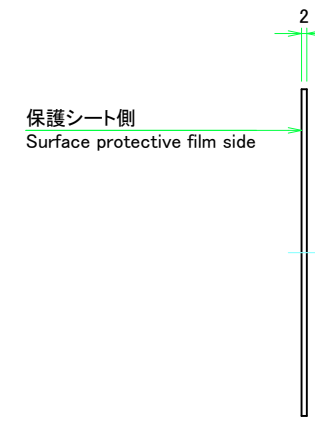


裏面 / Back side

リアパネル / Rear panel



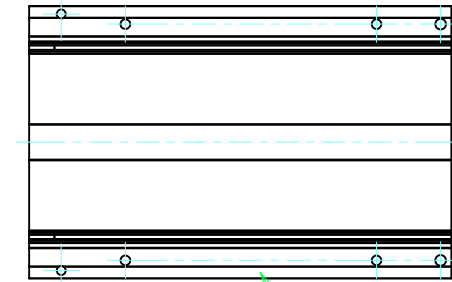
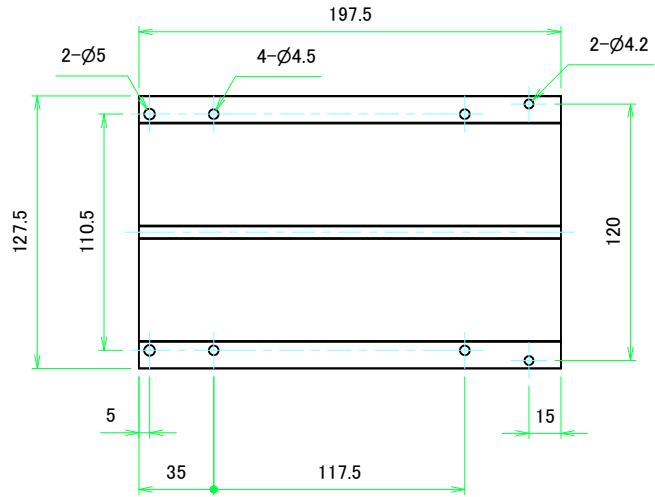
表面 / Front side



裏面 / Back side

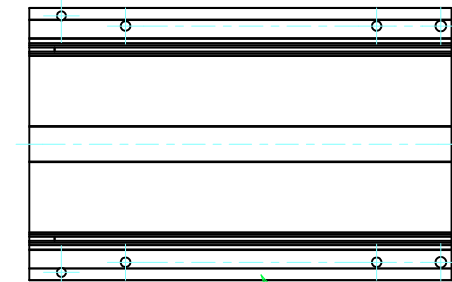
| | | | | |
|--|------------|------------|---|-----------------|
| 株式会社タカチ電機工業 <small>TAKACHI ELECTRONICS ENCLOSURE CO., LTD.</small> | | | 品名/Title フロントパネル, リアパネル Front panel, Rear panel | 尺度/Scale 1:2 |
| 承認/Approved | 検図/Checked | 製図/Created | 型番/Product number H133 - W260 | |
| 中根 | 王 | 野村 | 作成日/Date 2020/03/05 | 3 / 8 |

フロント側 / Front side



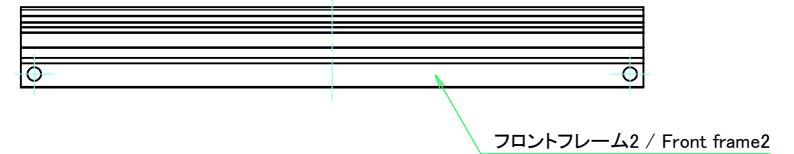
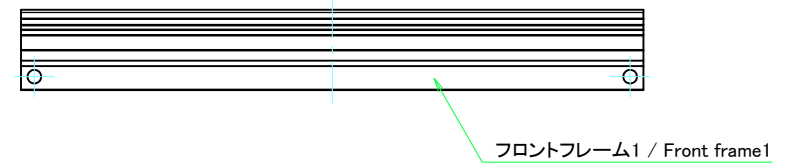
サイドフレーム1 / Side frame1

フロント側 / Front side

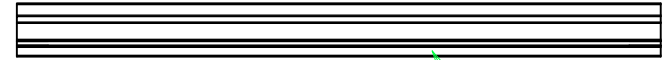


サイドフレーム2 / Side frame2

| | | | | |
|--|-----------------|------------------|--|-------------------|
| 株式会社タカチ電機工業 <small>TAKACHI ELECTRONICS ENCLOSURE CO., LTD.</small> | | | 品名/Title サイドフレーム Side frame | 尺度/Scale 1:2.5 |
| 承認/Approved 中根 | 検図/Checked 王 | 製図/Created 野村 | 型番/Product number H133 - D230 | |
| | | | 作成日/Date 2020/03/05 | 4 / 8 |




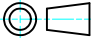
| | | | | |
|---|-----------------|------------------|--|-----------------|
| 株式会社タカチ電機工業 TAKACHI ELECTRONICS ENCLOSURE CO., LTD. | | | 品名/Title フロントフレーム Front frame | 尺度/Scale 1:2 |
| 承認/Approved 中根 | 検図/Checked 王 | 製図/Created 野村 | 型番/Product number W260 | |
| | | | 作成日/Date 2020/03/05 | 5 / 8 |



リアフレーム1 / Rear frame1



リアフレーム2 / Rear frame2

| | | | | |
|--|-----------------|------------------|---|--|
|  株式会社タカチ電機工業 <small>TAKACHI ELECTRONICS ENCLOSURE CO., LTD.</small> | | | 品名/Title リアフレーム Rear frame |  尺度/Scale 1:2 |
| 承認/Approved 中根 | 検図/Checked 王 | 製図/Created 野村 | 型番/Product number W260 | |
| | | | 作成日/Date 2020/03/05 | 6 / 8 |



| | | | | |
|---|------------|------------|---|-------------------|
| 株式会社タカチ電機工業 TAKACHI ELECTRONICS ENCLOSURE CO., LTD. | | | 品名/Title 上カバー Top cover | 尺度/Scale 1:2.5 |
| 承認/Approved | 検図/Checked | 製図/Created | 型番/Product number W260 - D230 | |
| 中根 | 王 | 野村 | 作成日/Date 2020/03/05 | 7 / 8 |



| | | | | |
|--|------------|------------|---|-------|
| 株式会社タカチ電機工業 <small>TAKACHI ELECTRONICS ENCLOSURE CO., LTD.</small> | | | 品名/Title 下カバー Bottom cover | |
| 承認/Approved | 検図/Checked | 製図/Created | 型番/Product number W260 - D230 | |
| 中根 | 王 | 野村 | 作成日/Date 2020/03/05 | 8 / 8 |