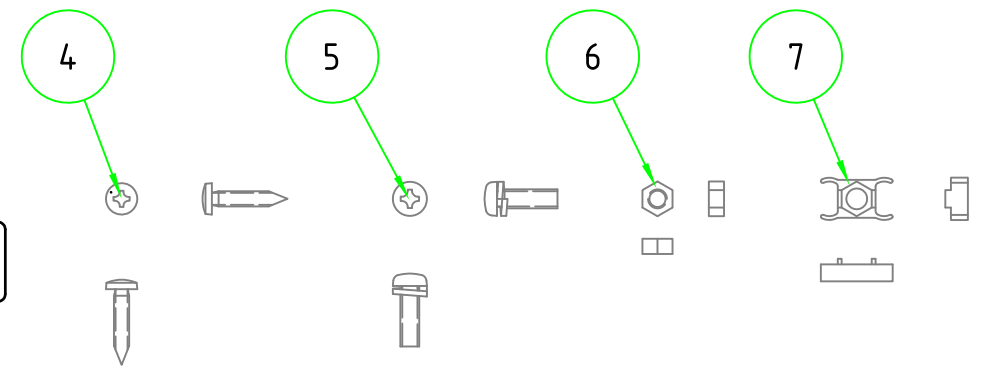
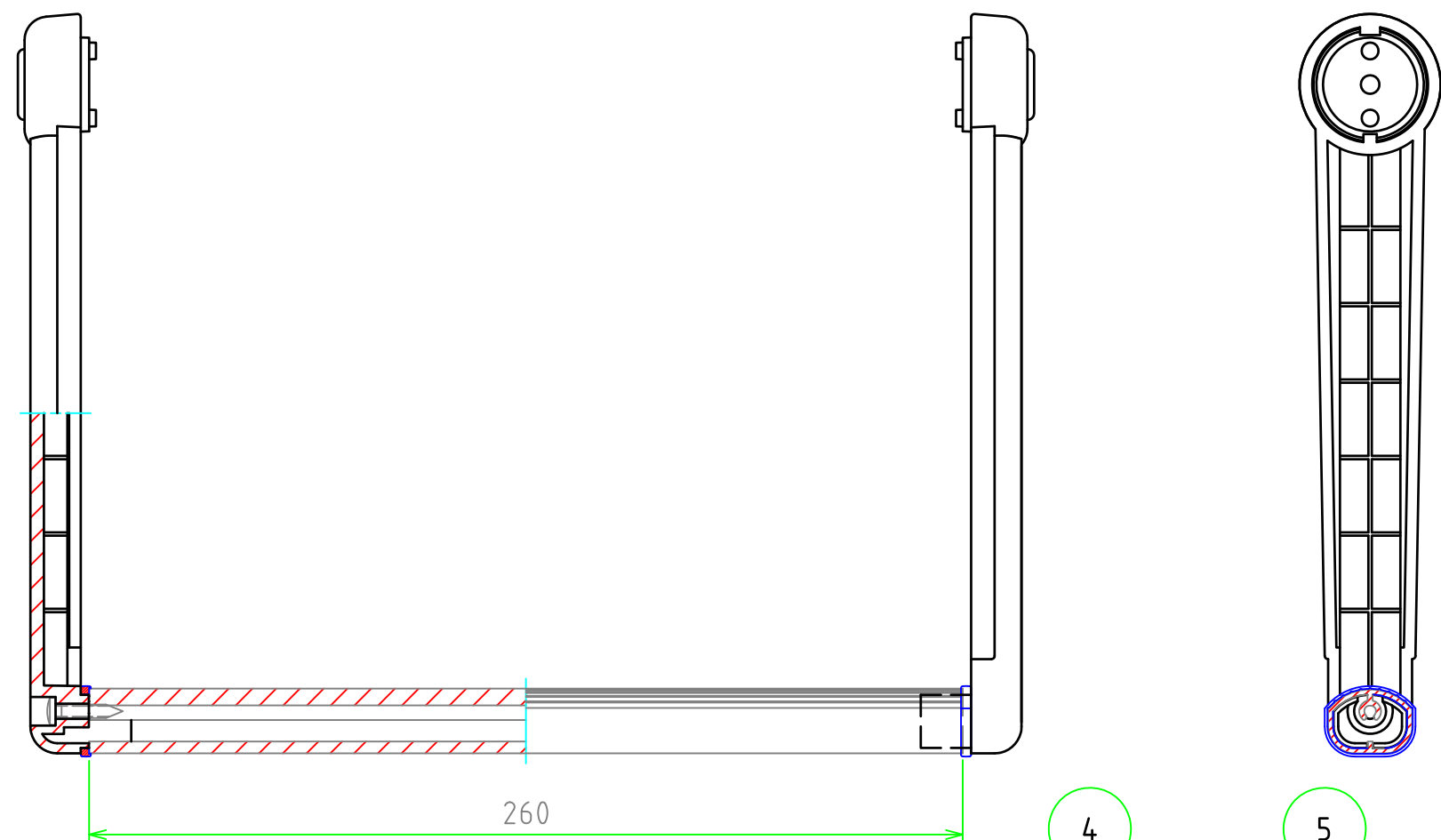
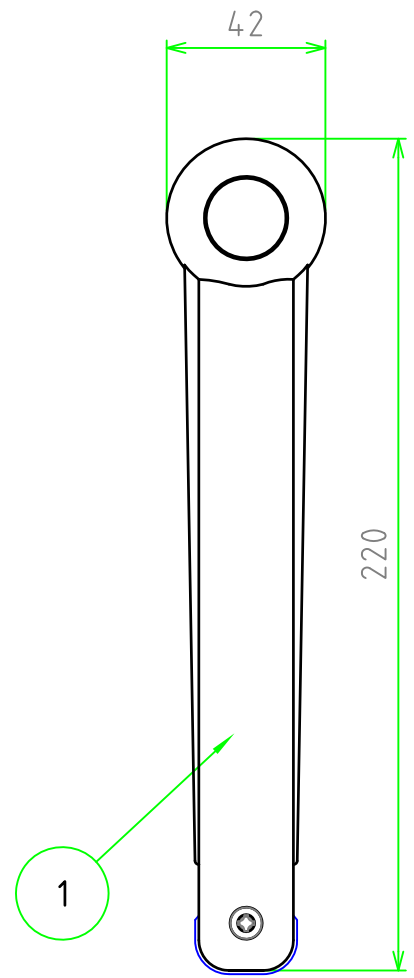


構成内容

| 照番 | 名称 | 数量 | 材質 | 色・表面処理 |
|----|--------------------|----|-----------|---------------------|
| 1 | ブラケット | 2 | ABS | ライトグレー/ブラック |
| 2 | グリップ | 1 | A6063S-T5 | シルバーアルマイト/ブラックアルマイト |
| 3 | スペーサー | 2 | ポリエチレン | ライトグレー/ブラック |
| 4 | 取付ビス(ハイドタブ付 M4×20) | 2 | 鉄 | 三価黒クロメイト |
| 5 | 取付ビス(ナット付 M5×16) | 2 | 鉄 | 三価クロメイト |
| 6 | 固定ナット(M5) | 2 | 鉄 | ニッケルメッキ |
| 7 | 固定ナットホルダー(MZ-5) | 2 | ポリエチレン | ブラック |



| | | | | | | | | |
|------------------|-------------|----|----|----|------------------------------|-------|----|--|
| 尺度 1:2 | 材質 表面処理 | | | | 5 4 3 2 1 | | | |
| | 株式会社タカチ電機工業 | | | | 符号 変更記事 | 年・月・日 | 担当 | |
| 数量 | 承認 | 承認 | 検図 | 製図 | 品名 MN26-22 MN型ステップハンドル | | | |
| 日付 2008/09/01 | | | | | 図番 | Rev. | | |