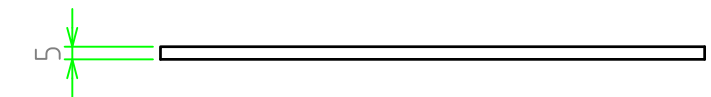
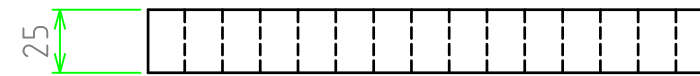
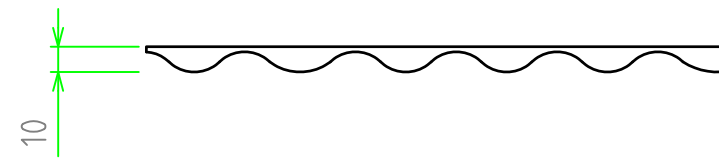
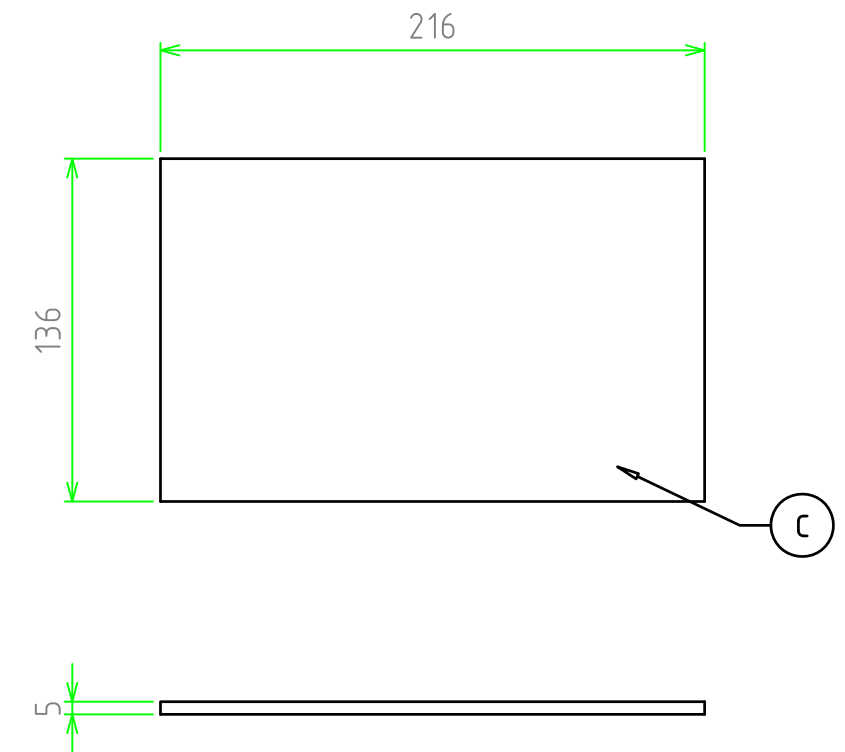
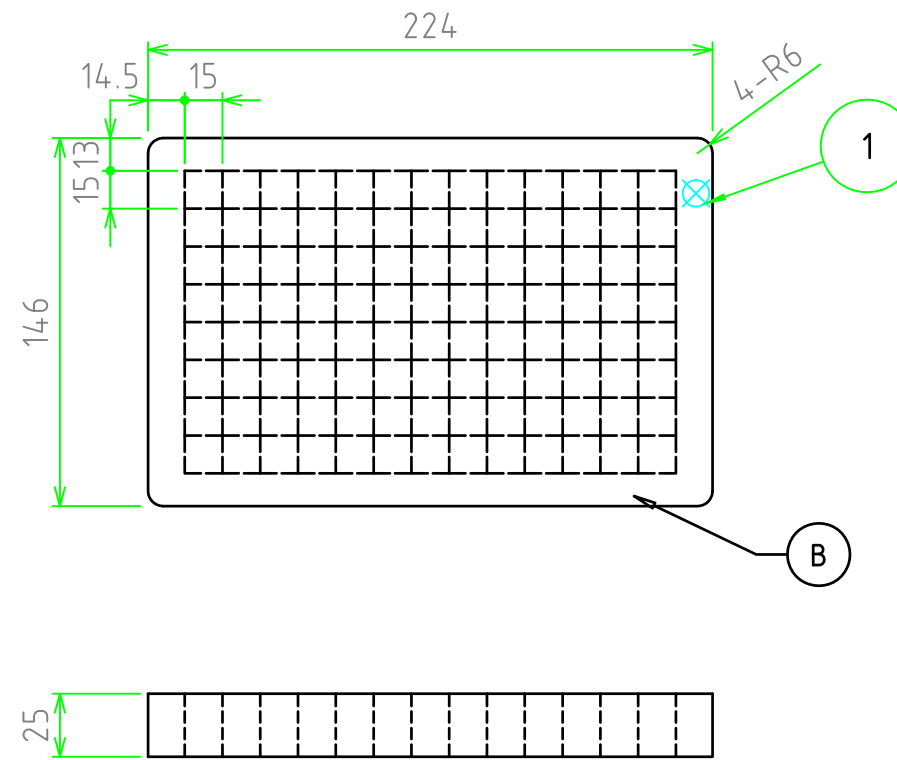
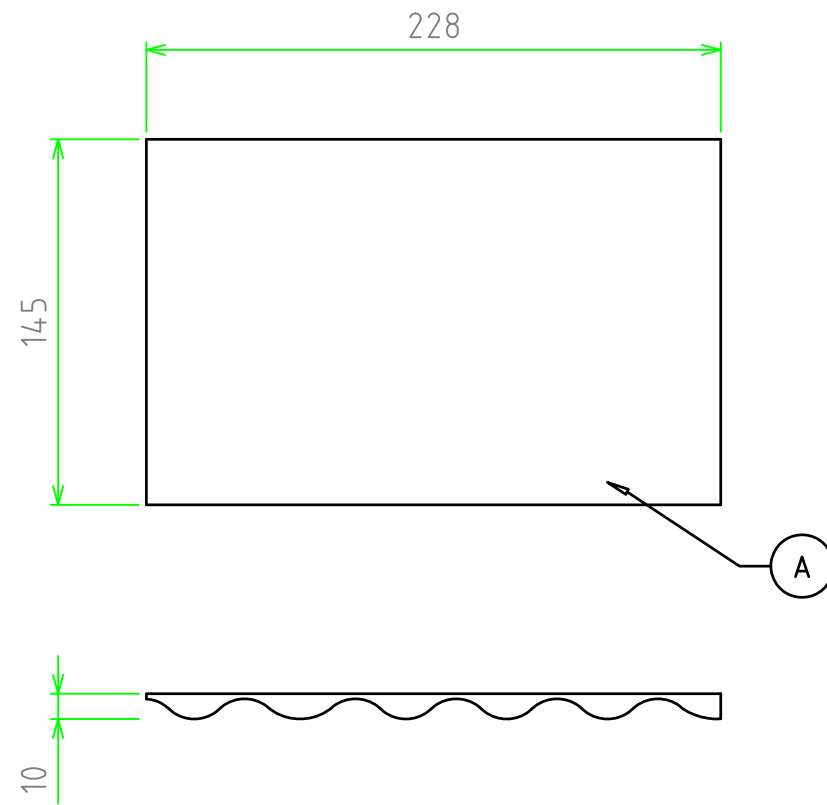
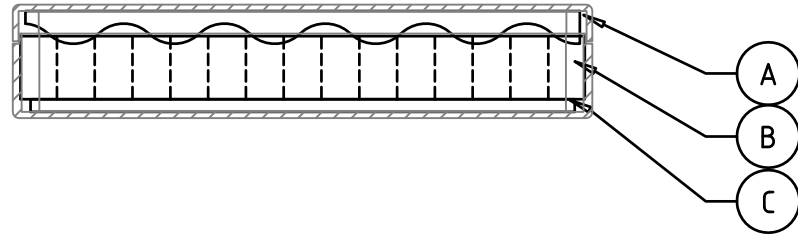


| 照番 | 名称       | 数量 | 材質     | 色・表面処理 |
|----|----------|----|--------|--------|
| 1  | スポンジフォーム | 3  | ポリウレタン | 黒      |

■対応ケース：MINI 231905G



※スポンジ素材のため寸法にはバラツキがあります。

|           |                 |             |    |    |
|-----------|-----------------|-------------|----|----|
|           | 品名              | 株式会社タカチ電機工業 |    |    |
|           | MINI用内装スポンジフォーム | 承認          | 検図 | 製図 |
|           | 尺度 1:3          | 中根          | 野村 | 岡本 |
| 作成日       | 型番              |             |    |    |
| 2016/2/16 | MISP 2319       |             |    |    |
|           | 図番              |             |    |    |