

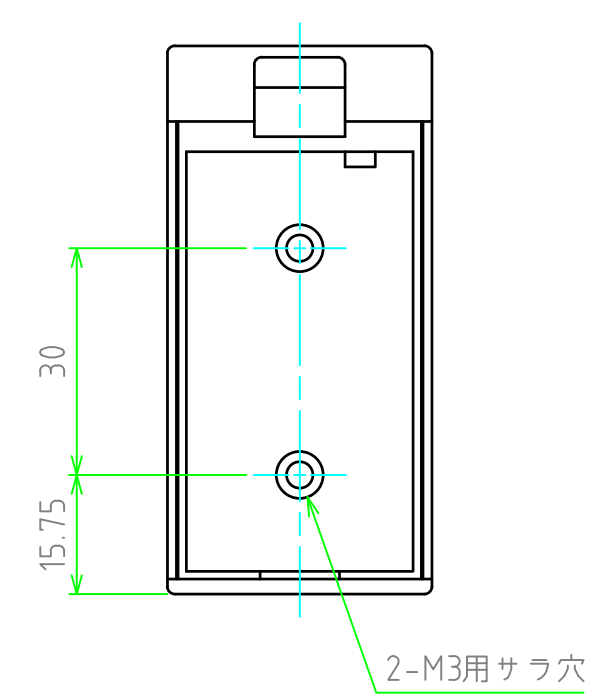
構成内容

照番	名称	数量	材質	色・表面処理
1	電池ボックス本体	1	難燃性ABS樹脂 (UL94V-0 主成分)	ライトグレー/ブラック・シボ
2	カバー	1	難燃性ABS樹脂 (UL94V-0 主成分)	ライトグレー/ブラック・シボ
3	スナップ(別紙)	1	-	-

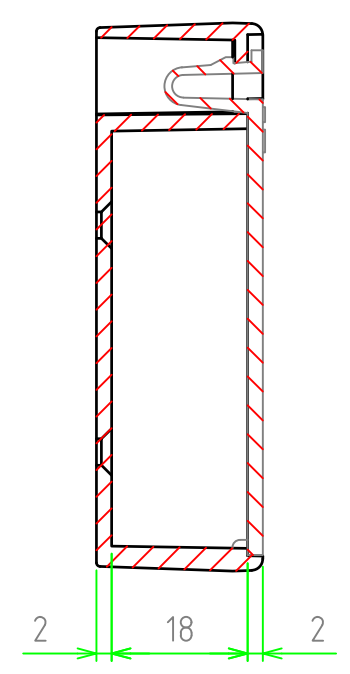
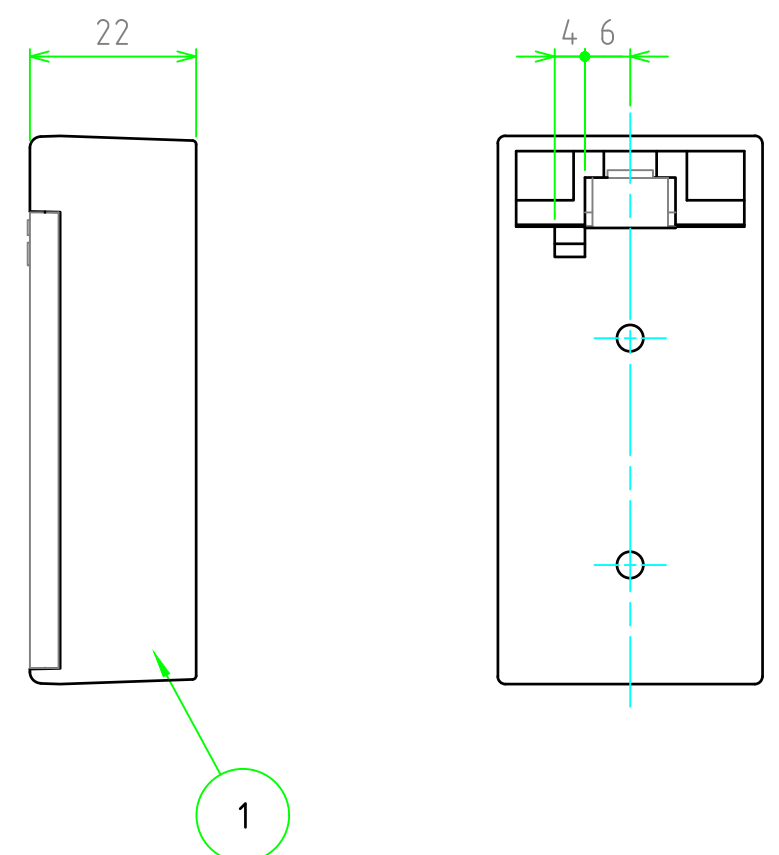
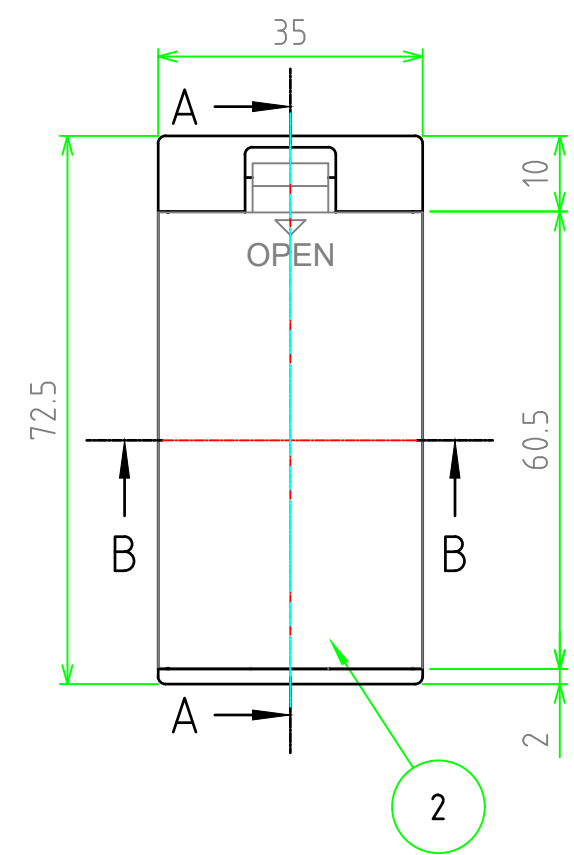
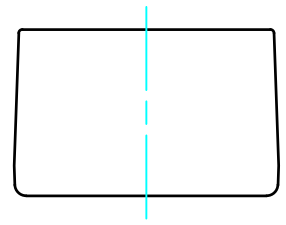
■ テクニカルデータ ■

適用電池	006P電池×1本
使用温度範囲	-10℃ ~ 60℃

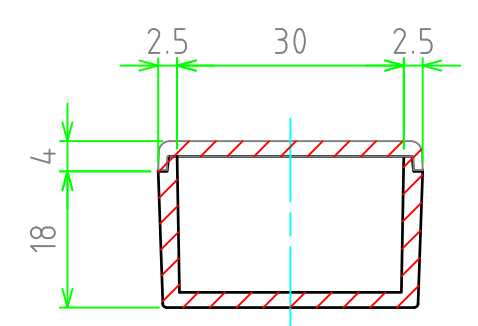
電池ボックス内部



2-M3用サラ穴



A-A断面図



B-B断面図

■ 色仕様(型番末尾口) ■

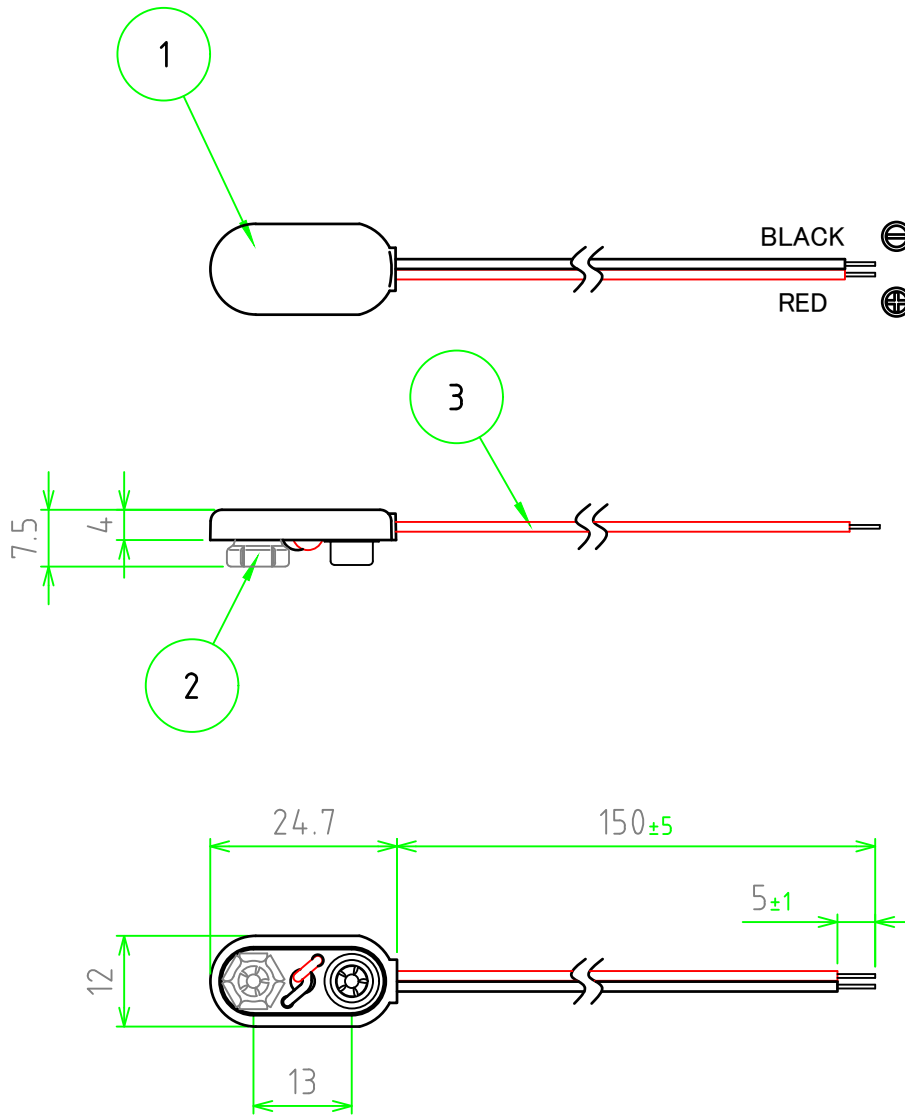
仕様	ボックス・カバー
G	ライトグレー
B	ブラック

 尺度 1:1 作成日 2023/09/05	品名	MD型外付電池ボックス		
	型番	MD-006P□		
	図番			
		株式会社タカチ電機工業		
		承認	検図	製図
		高地(一)	中根	野村

構成内容

[文書番号：TY-34]2008.02.08

照番	名称	数量	材質	色・表面処理
1	カバー	1	ABS	ブラック
2	端子	2	真鍮	ニッケルメッキ
3	リード線(UL1007 AWG26)	2	PVC+銅線φ1.3(φ0.16×7芯) L=150	レッド/ブラック



	品名	株式会社タカチ電機工業		
	MP-1型電池スナップ	承認	検図	製図
	型番	高地(一)	中根	野村
尺度	MP-1LN			
1:1	図番			
作成日				
2013/02/14				