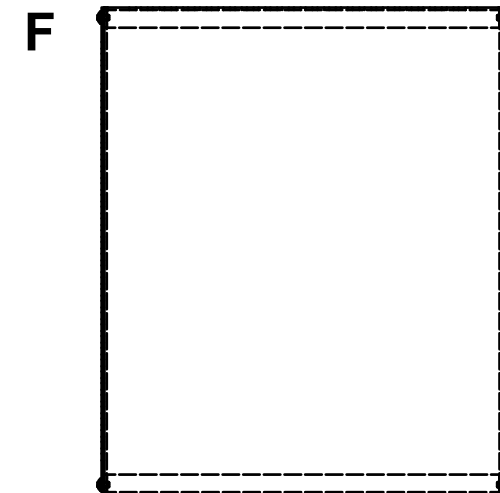
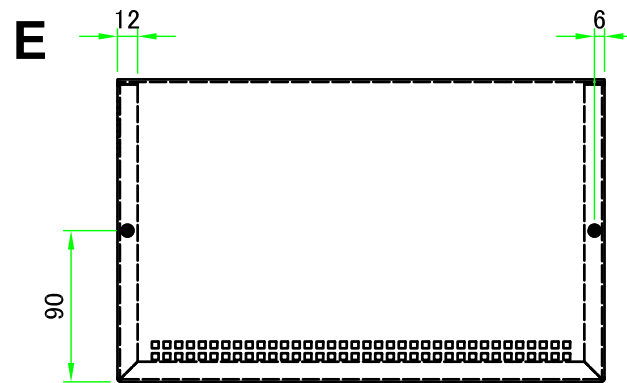
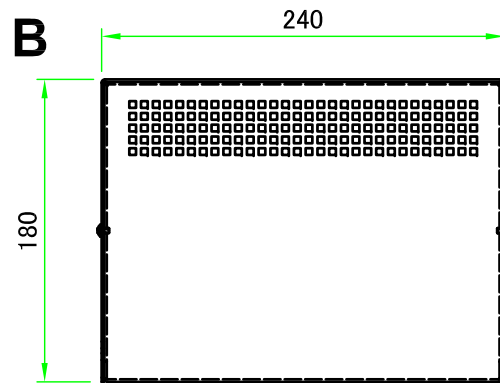
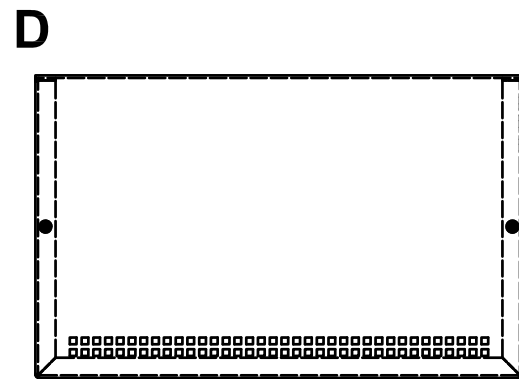
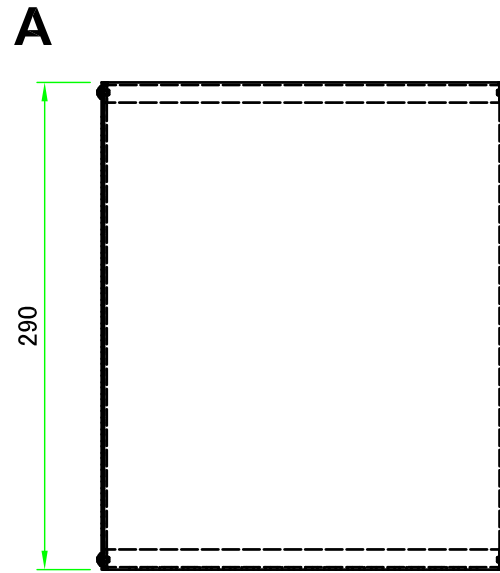
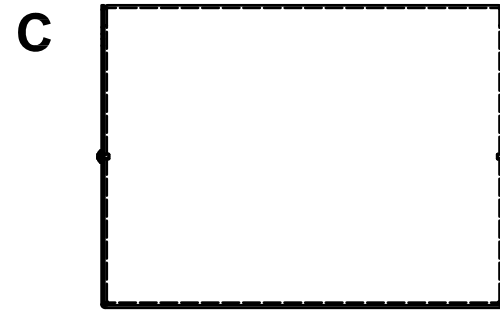
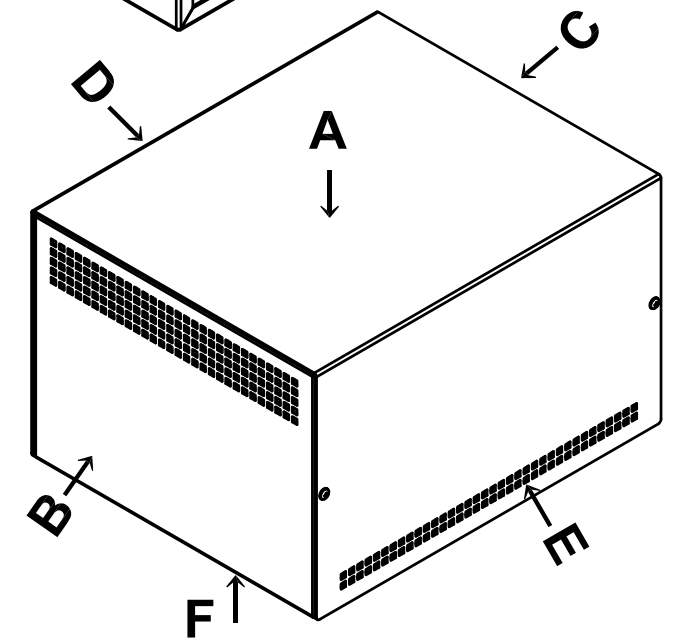
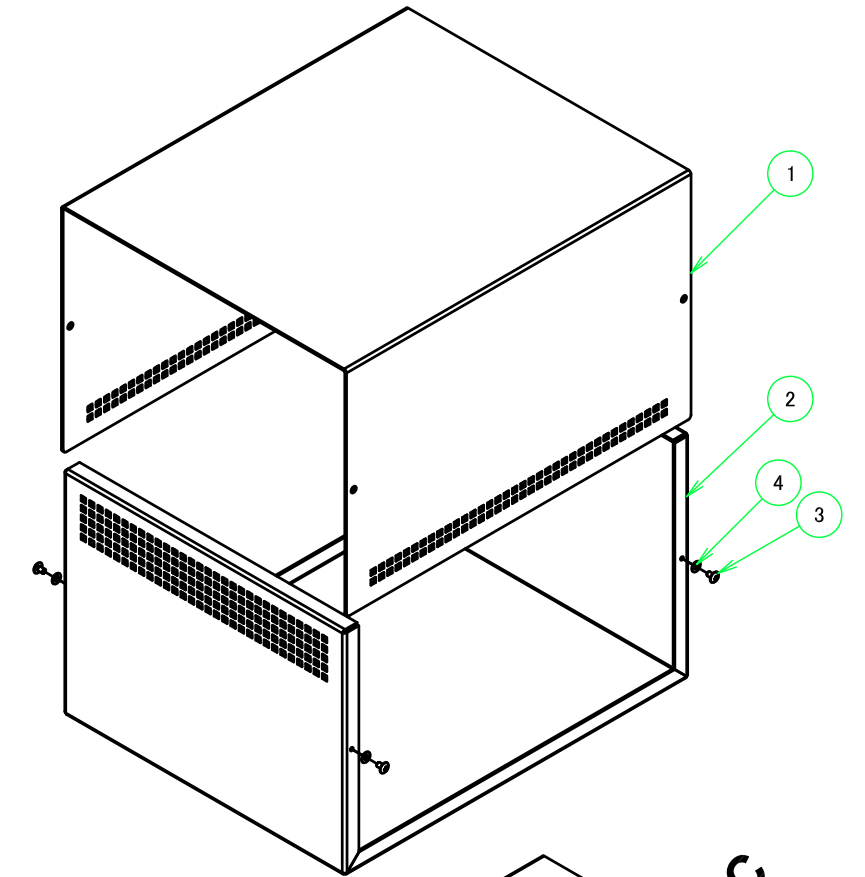


外視 / External view

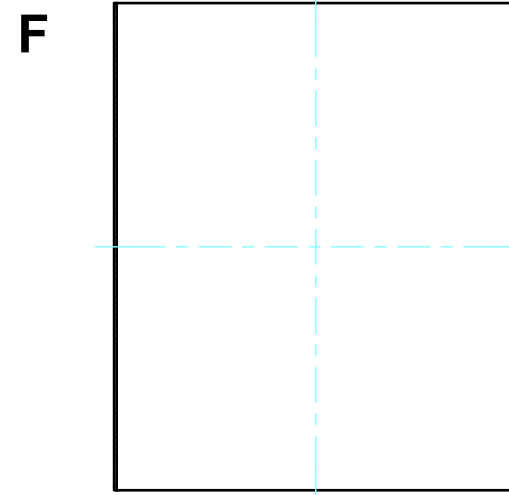
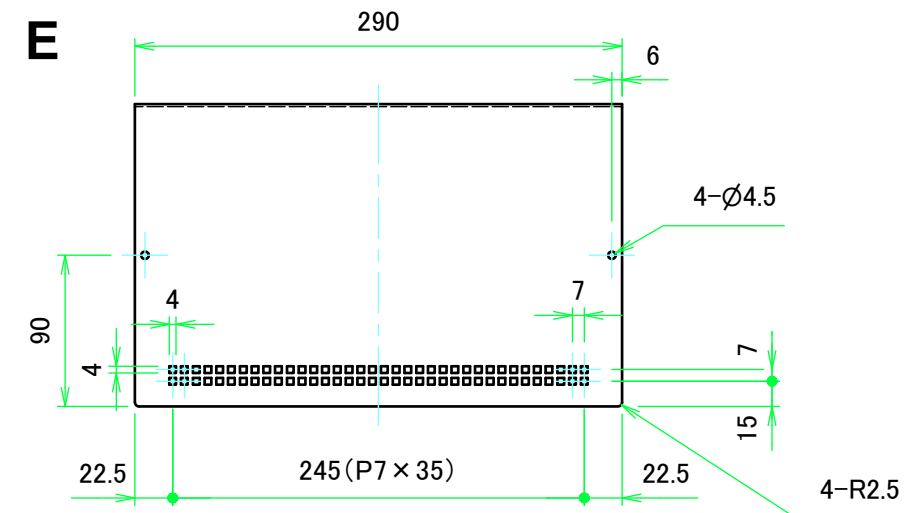
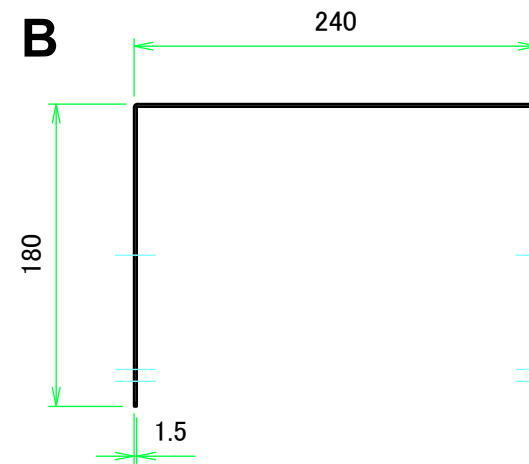
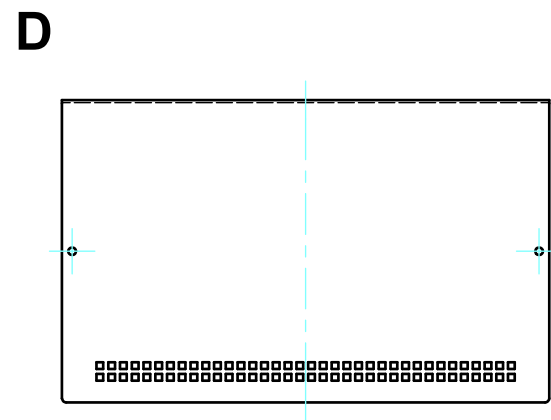
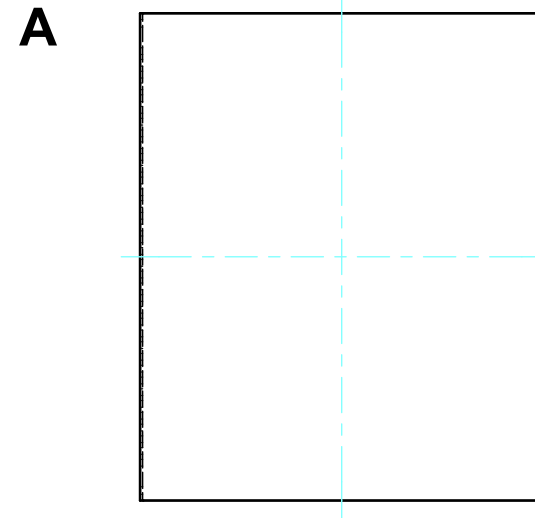
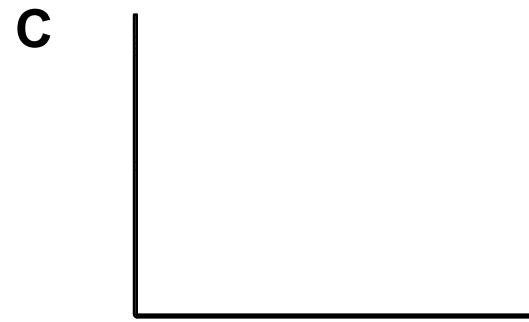


構成内容				
No.	名称	数量	材質	色・表面処理
1	カバー Cover	1	アルミ板 A1100P t1.5 Aluminium A1100P t1.5	表面 メタリックシルバー塗装, 裏面 導通処理 Metallic silver painted, Inside Conductivefinished
2	シャーシ Base	1	アルミ板 A1100P t1.5 Aluminium A1100P t1.5	表面 メタリックシルバー塗装, 裏面 導通処理 Metallic silver painted, Inside Conductivefinished
3	取付ビス(トラスM3 x 5) Screw(Truss head M3 - 5)	4	真ちゆう Brass	ニッケルメッキ Nickel Plated
4	ワッシャー(M3用) Washer(M3)	4	真ちゆう Brass	ニッケルメッキ Nickel Plated



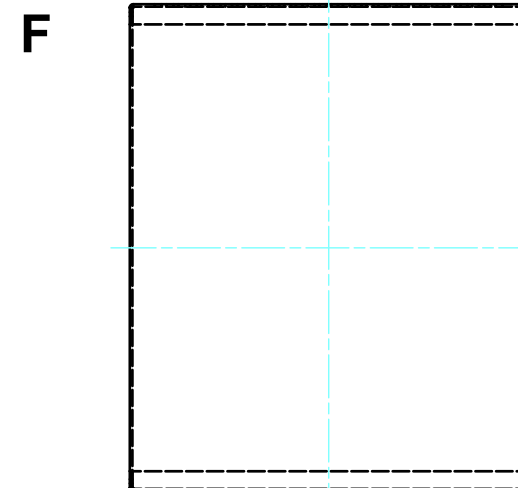
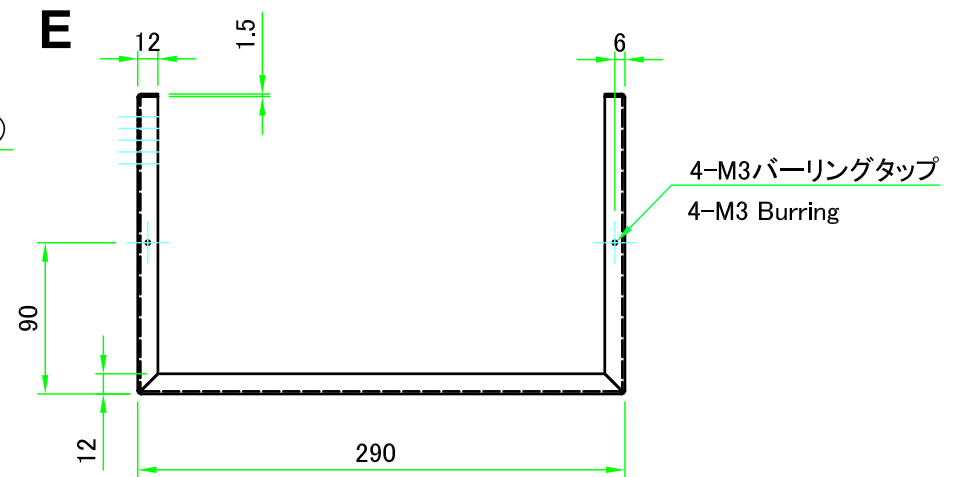
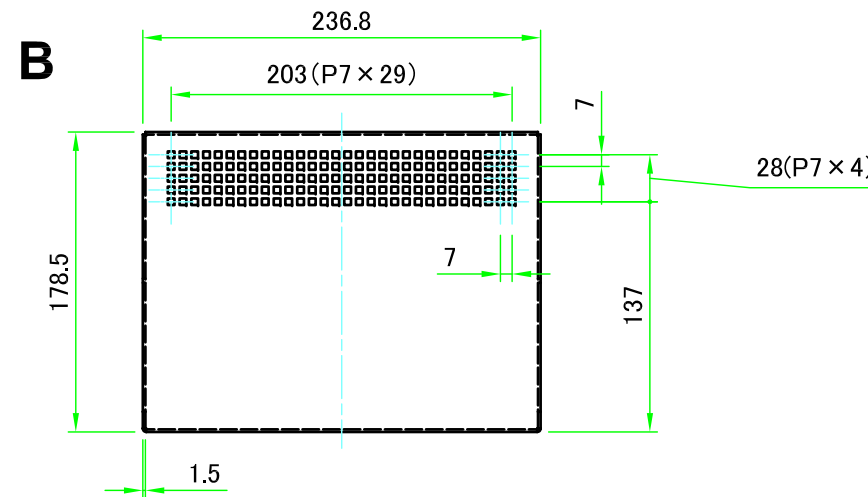
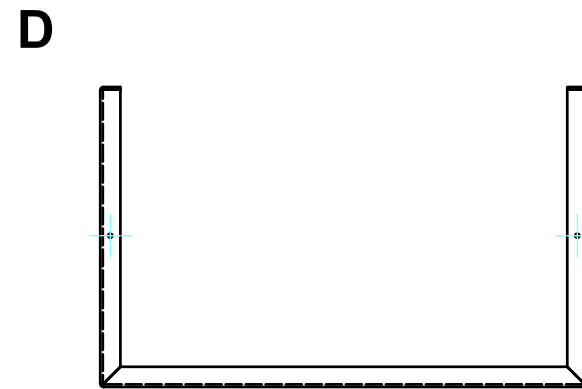
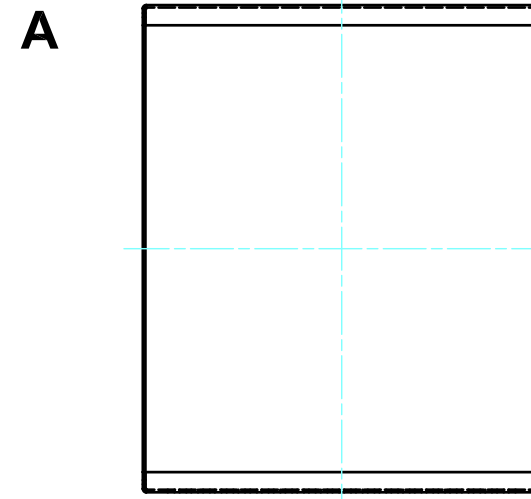
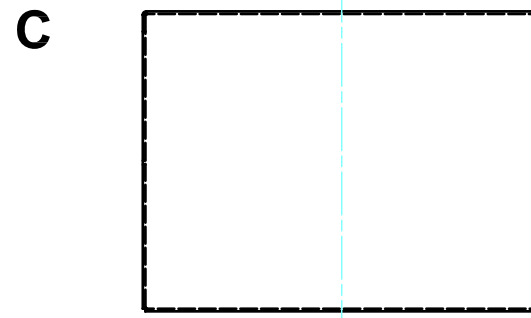
株式会社タカチ電機工業 TAKACHI ELECTRONICS ENCLOSURE CO., LTD.			品名/Title 放熱穴付アルミケース ALUMINIUM CASE WITH VENT HOLES	尺度/Scale 1:4.5
承認/Approved	検図/Checked	製図/Created	型番/Product number MBH24-18-29	
中根	大江	横田	作成日/Date 2020/03/05	1 / 3

カバー / Cover



株式会社タカチ電機工業 TAKACHI ELECTRONICS ENCLOSURE CO., LTD.			品名/Title 放熱穴付アルミケース ALUMINIUM CASE WITH VENT HOLES	尺度/Scale 1:4.5
承認/Approved	検図/Checked	製図/Created	型番/Product number MBH24-18-29	
中根	大江	横田	作成日/Date 2019/12/23	2 / 3

シャーシ / Base



株式会社タカチ電機工業 TAKACHI ELECTRONICS ENCLOSURE CO., LTD.		品名/Title 放熱穴付アルミケース ALUMINIUM CASE WITH VENT HOLES	尺度/Scale 1:4.5
承認/Approved	検図/Checked	製図/Created	
中根	大江	横田	作成日/Date 2020/03/05
			3 / 3