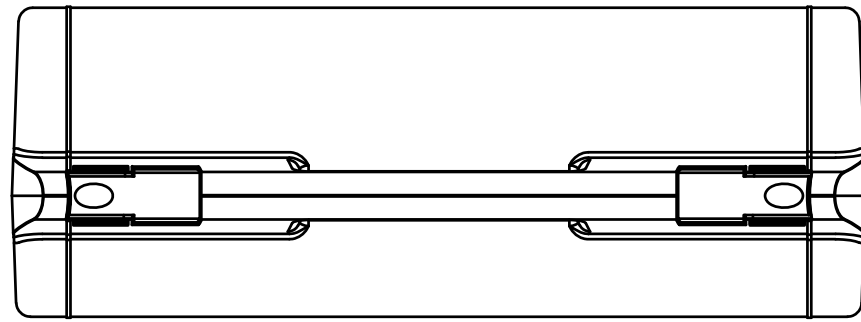


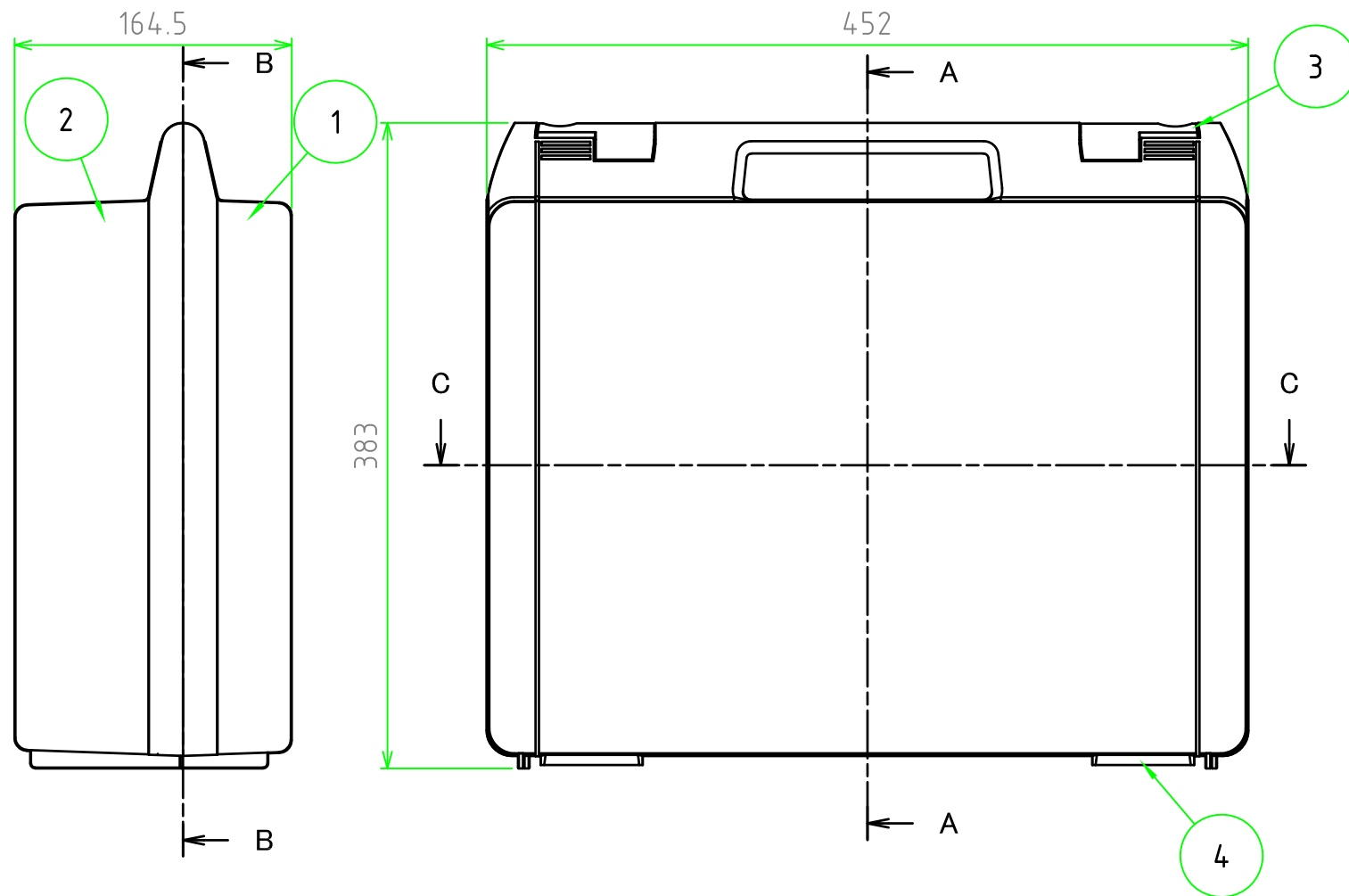
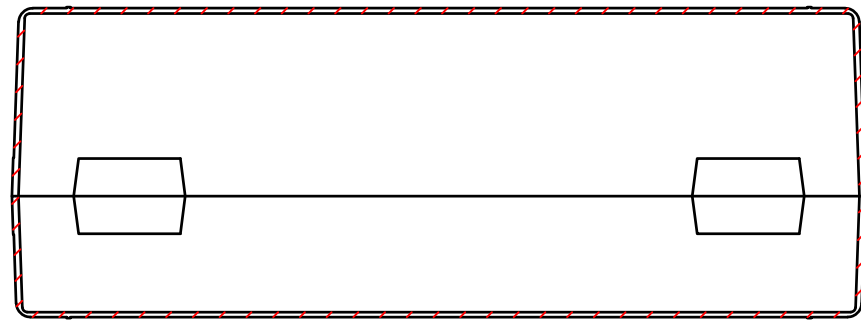
■ テクニカルデータ ■

使用温度範囲 : -20℃ ~ +60℃

【文書番号: TY-34】2008.02.08



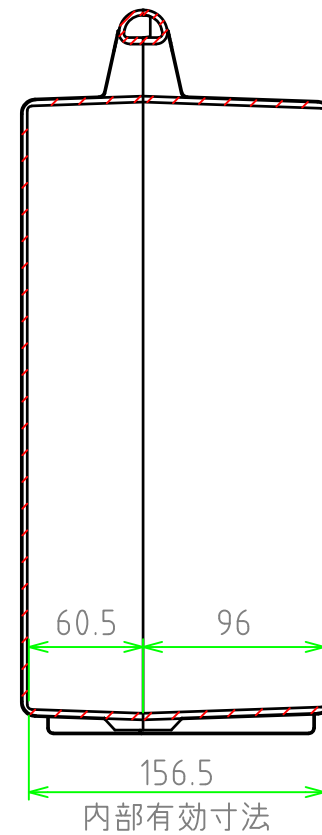
C-C 断面図



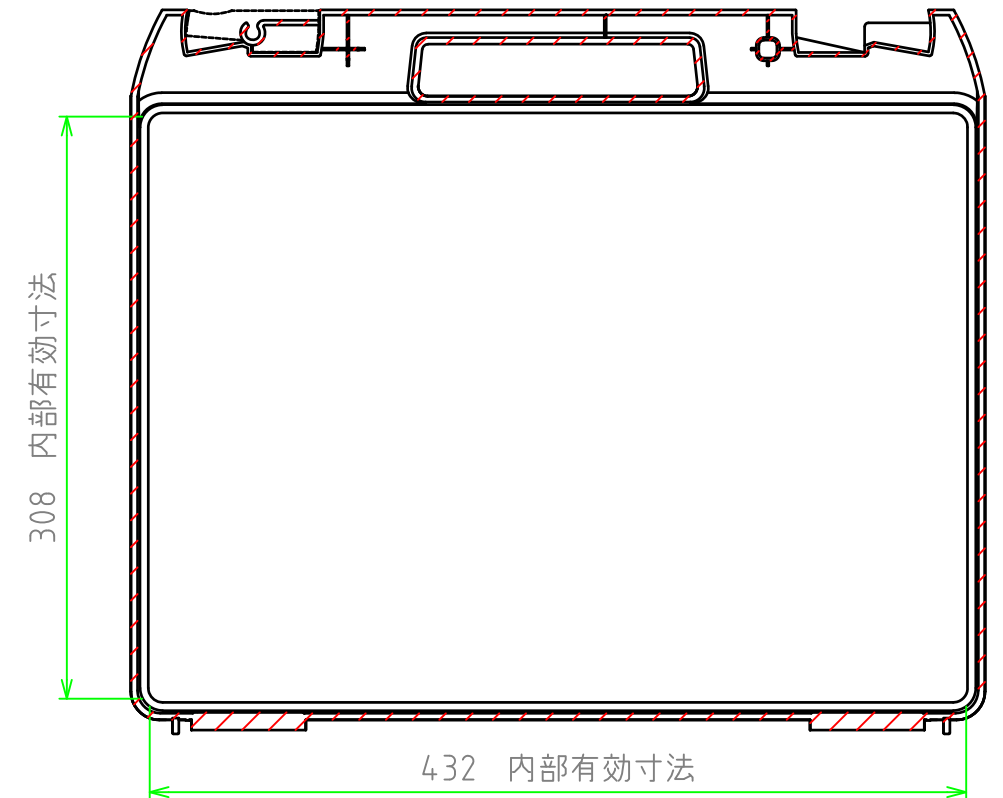
構成内容				色・表面処理
照番	名称	個数	材質	
1	カバー	1	ABS	ブラック
2	ベース	1	ABS	ブラック
3	スナップインラッチ	4	ABS	ブラック・レッド
4	ヒンジ	2	PP (ポリプロピレン)	ブラック

※スナップインラッチは2セット付属しています。

A-A断面図



B-B 断面図



	品名	ツールケース			株式会社タカチ電機工業		
	尺度	1:4	型番	MAXI 453816□	承認	検図	製図
	作成日	2022/11/17	図番		中根	野村	岡本