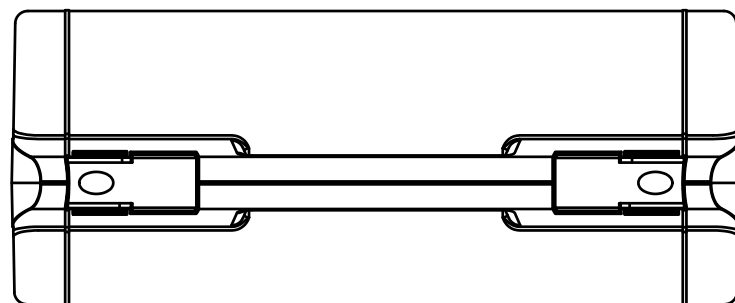
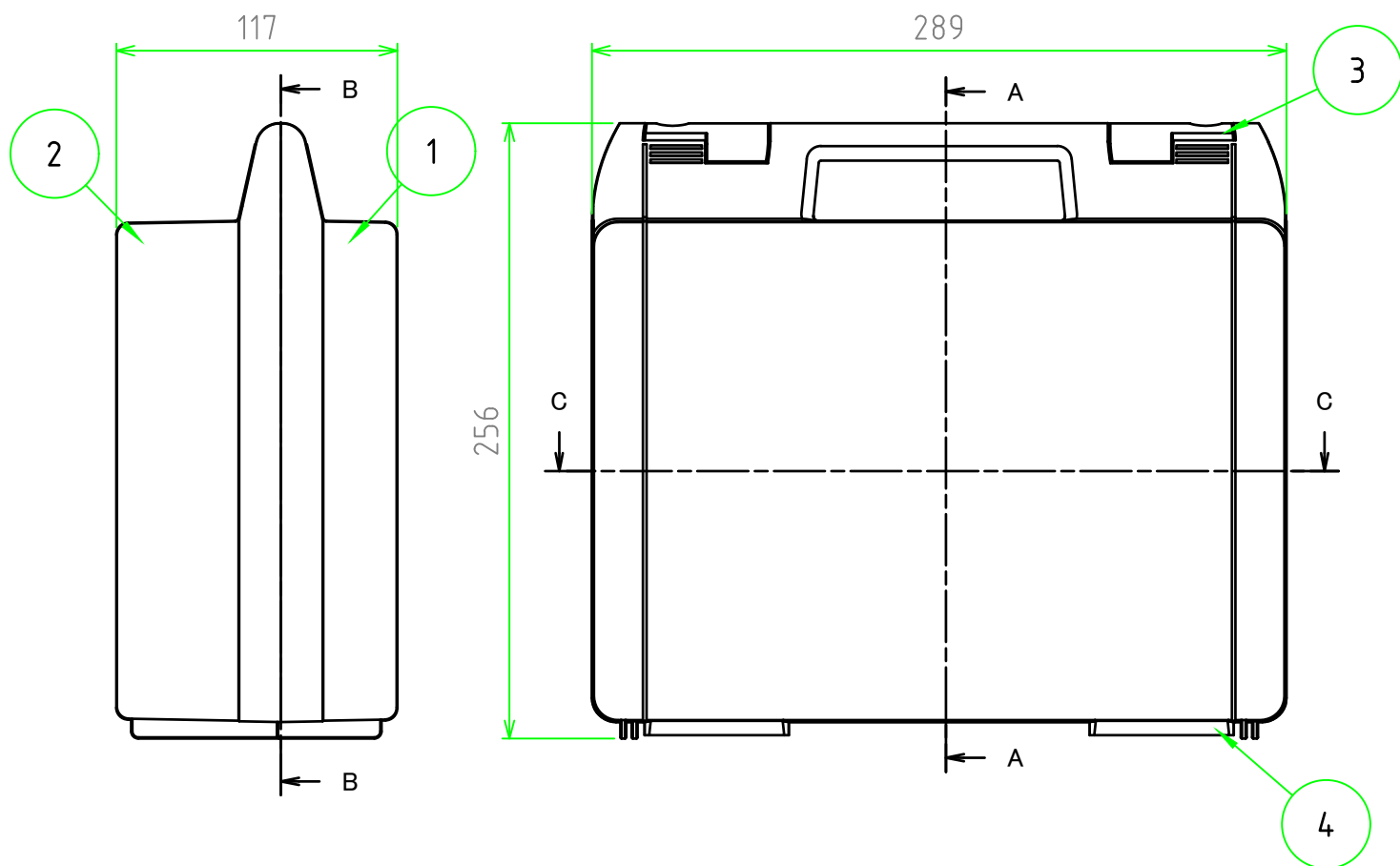
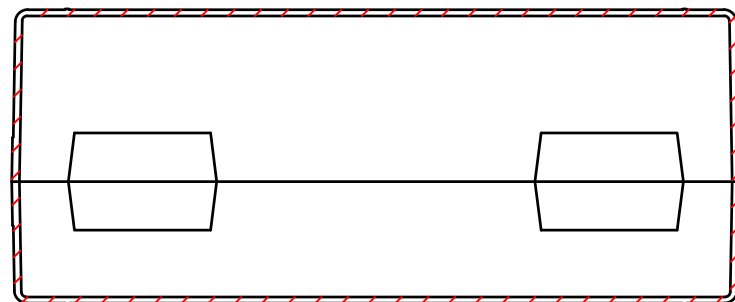


■ テクニカルデータ ■

使用温度範囲 : -20℃ ~ +60℃

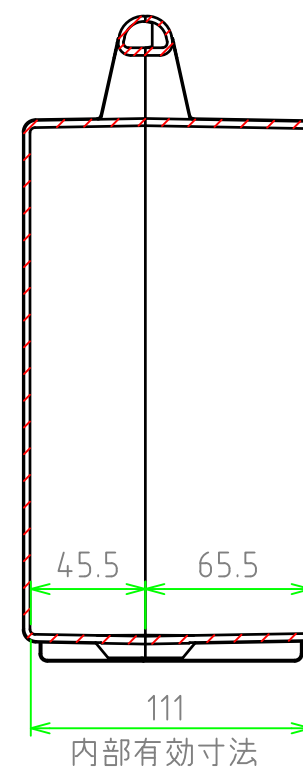


C-C 断面図

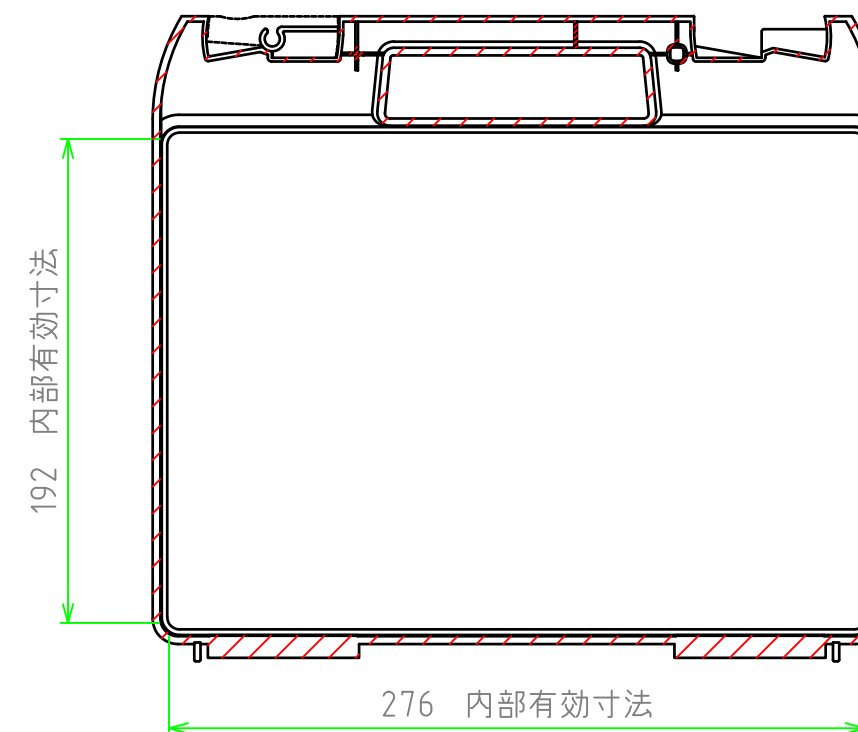


構成内容				
照番	名称	個数	材質	色・表面処理
1	カバー	1	ABS	ブラック
2	ベース	1	ABS	ブラック
3	スナップインラッチ	2	ABS	レッド
4	ヒンジ	2	PP (ポリプロピレン)	ブラック

A-A 断面図



B-B 断面図



	品名	ツールケース			株式会社タカチ電機工業			
	尺度	1:3	型番	MAXI 292612B		承認	検図	製図
	作成日	2024/04/02	図番		中根	野村	岡本	