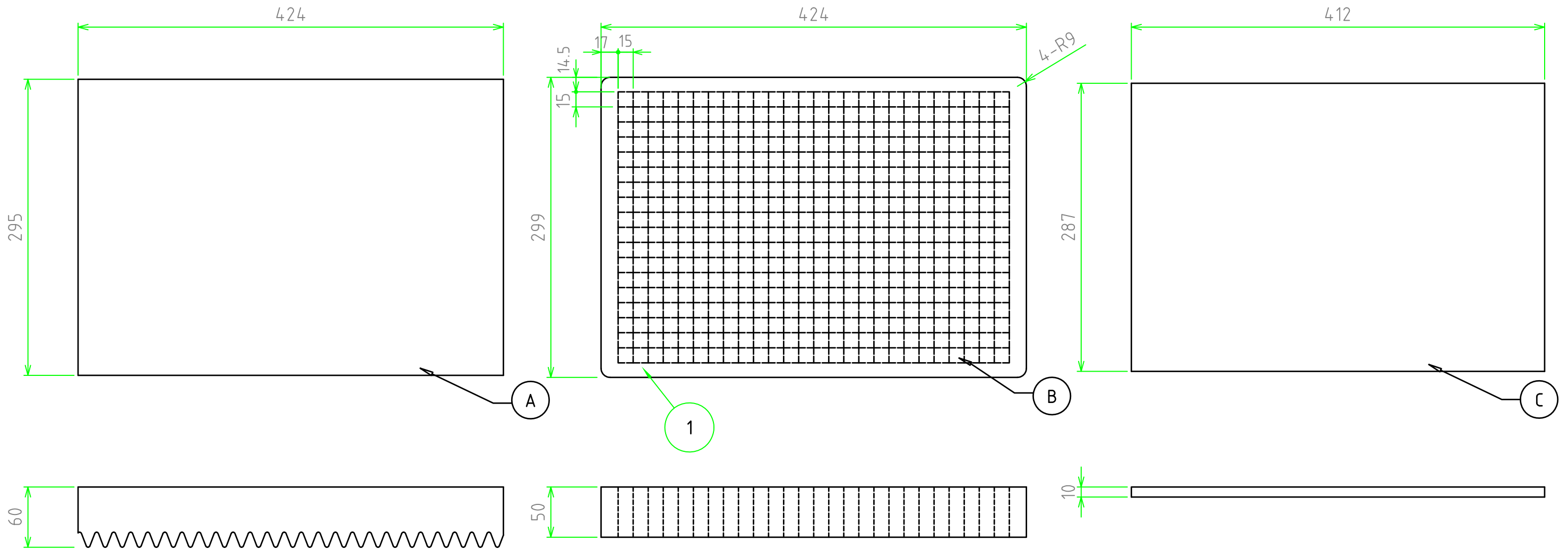
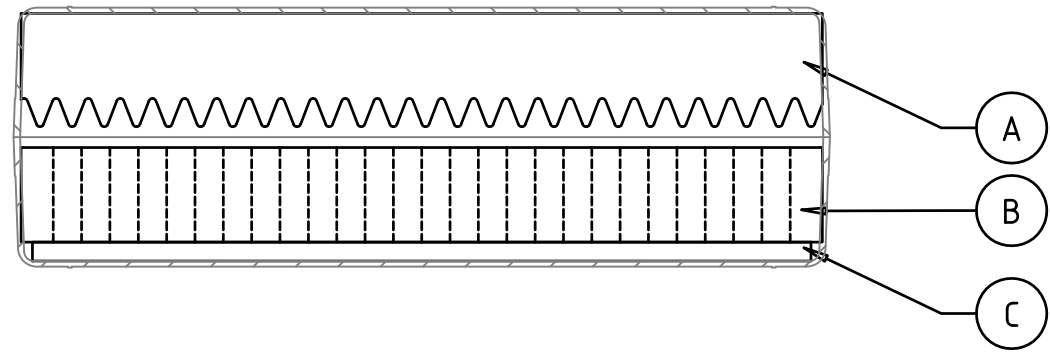


■対応ケース：MAXI 433614 B/G

【文書番号：TY-34】2008.02.08

構成内容				
照番	名称	数量	材質	色・表面処理
1	スポンジフォーム	3	ポリウレタン	黒



※スポンジ素材のため寸法にはバラツキがあります。

	品名	株式会社タカチ電機工業		
	MAXI用内装スポンジフォーム	承認	検図	製図
	尺度 1:4	中根	野村	岡本
作成日	型番			
2016/2/16	MASP 433614			
	図番			