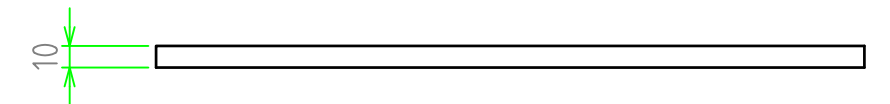
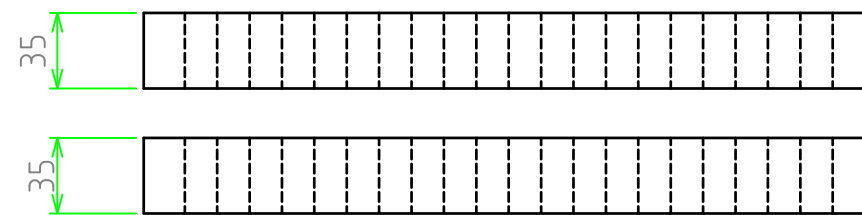
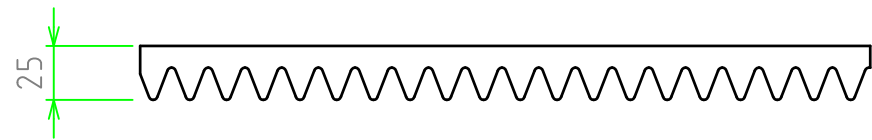
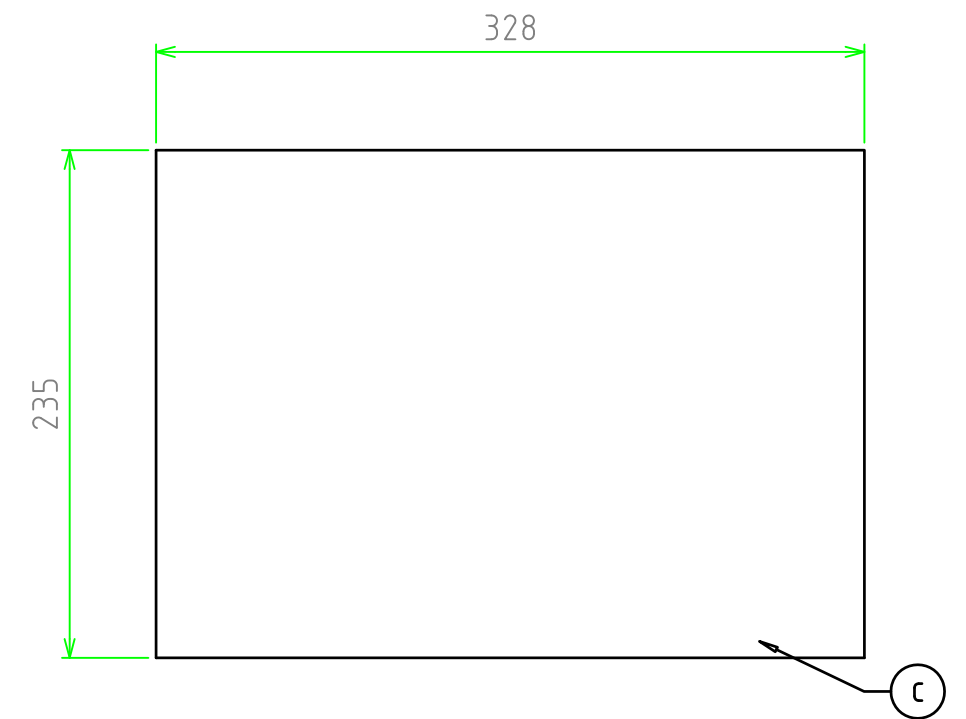
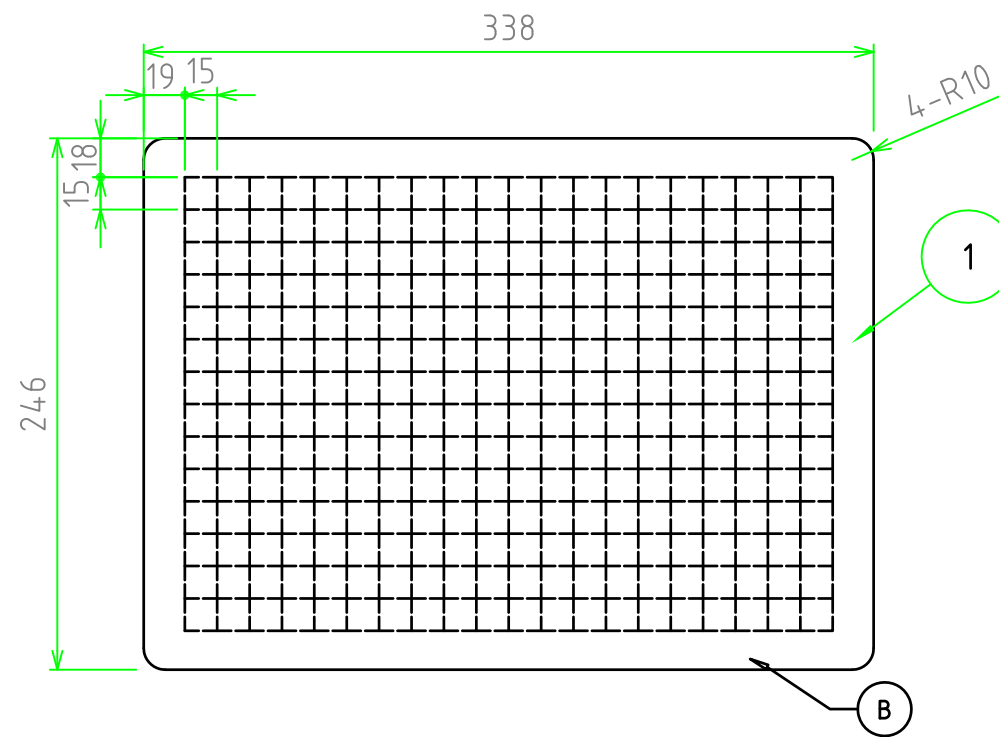
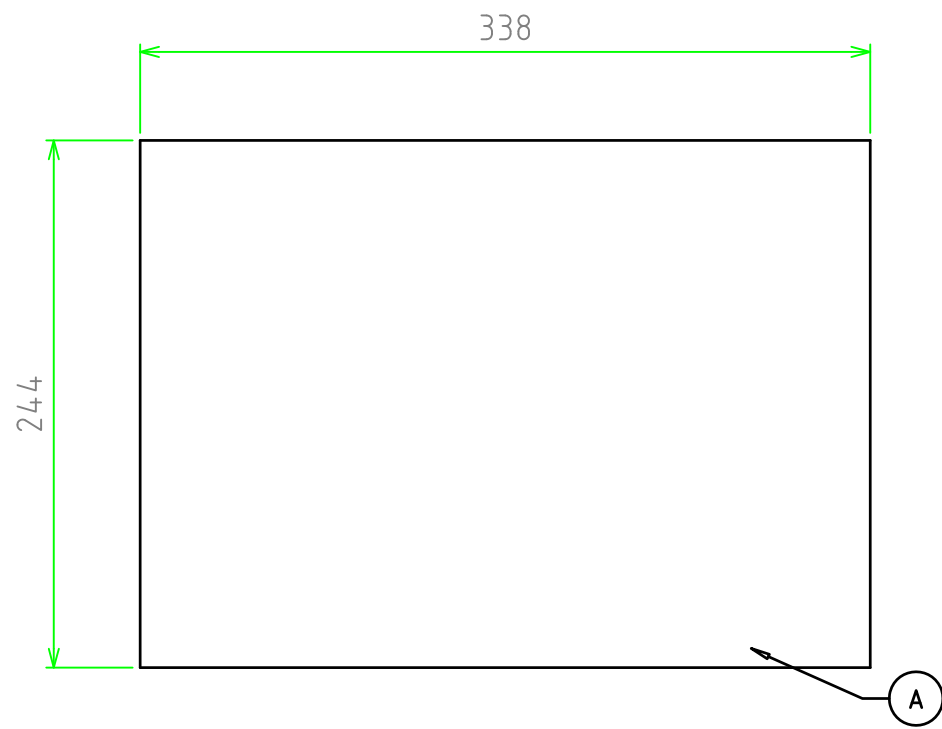
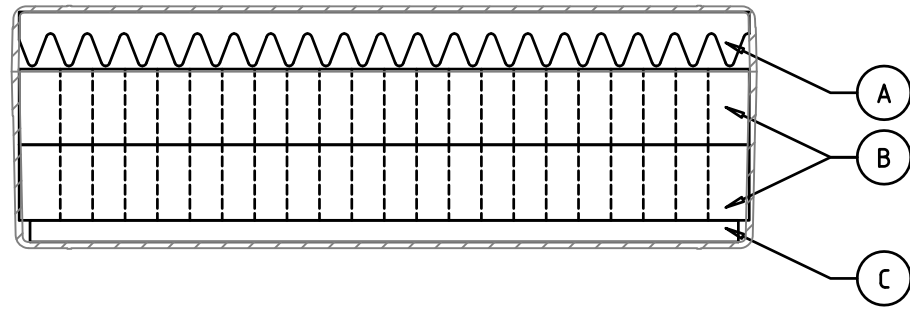


■対応ケース：MAXI 353111 B/G

構成内容				
照番	名称	数量	材質	色・表面処理
1	スポンジフォーム	4	ポリウレタン	黒



※スポンジ素材のため寸法にはバラツキがあります。

	品名	株式会社タカチ電機工業		
	MAXI用内装スポンジフォーム	承認	検図	製図
	尺度 1:3.5	型番	野村	岡本
作成日 2016/2/16	MAXP 353111	図番	中根	