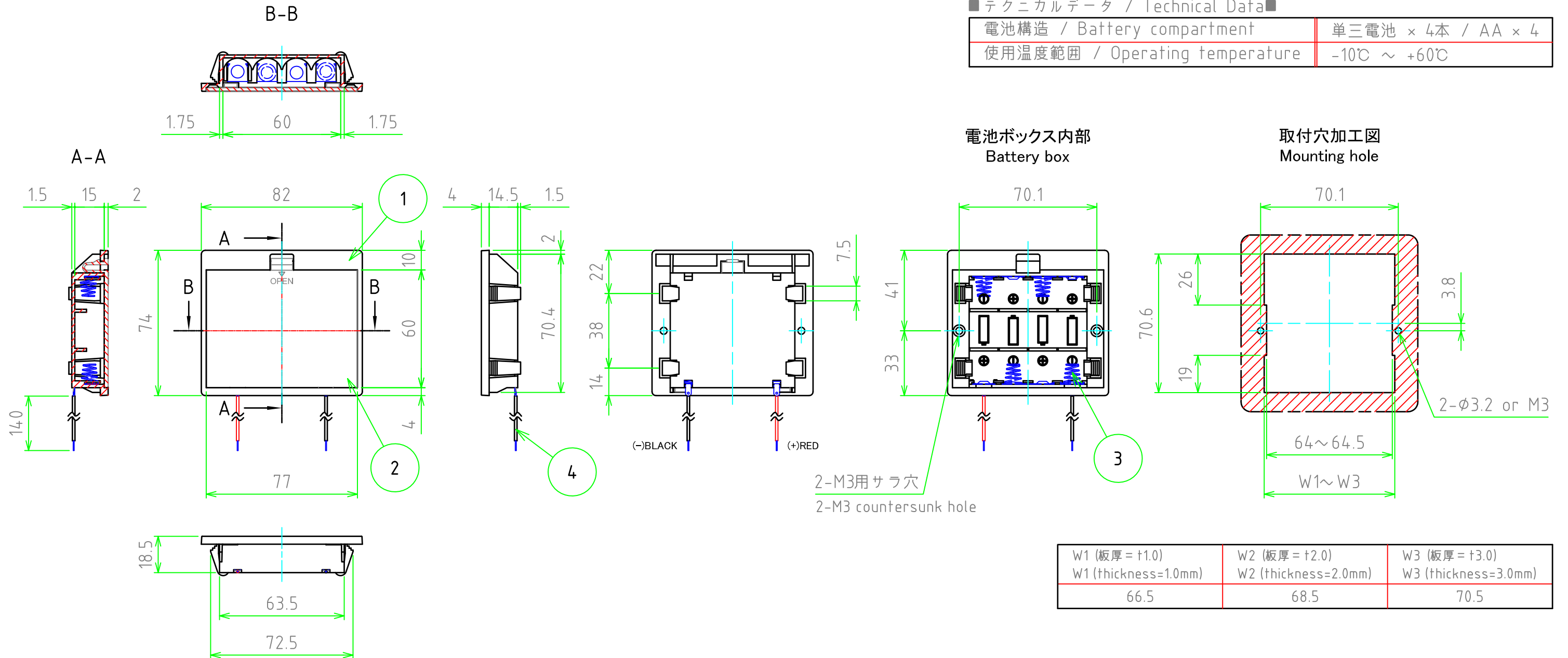


No.	名称 / Part name	数量 / Pcs	材質 / Material	色・表面処理 / Color・Finish
1	電池ボックス本体 Battery box	1	ABS (UL94HB) 難燃性ABS (UL94V-0 主成分) / Flame-resistant ABS UL94V-0	ブラック・シボ / Black ホワイト・シボ / White
2	電池カバー Battery cover	1	ABS (UL94HB) 難燃性ABS (UL94V-0 主成分) / Flame-resistant ABS UL94V-0	ブラック・シボ / Black ホワイト・シボ / White
3	差込端子 Battery contact	5	真ちゅう C2680R (板), 鉄線 SW-C (スプリング) Brass C2680R (Plate), Steel wire SW-C (Spring)	ニッケルメッキ Nickel plated
4	リード線 Lead-wire	2	PVC + 銅線 (UL1007 AWG26 L=140) PVC + Copper-wire (UL1007 AWG26 L=140)	レッド, ブラック Red, Black

■テクニカルデータ / Technical Data■

電池構造 / Battery compartment	単三電池 × 4本 / AA × 4
使用温度範囲 / Operating temperature	-10℃ ~ +60℃



■色仕様(型番末尾口) / Color Type(End of product number口)■

仕様 / Code	ケース色 / Case color	材質 / Material
B	ブラック / Black	ABS
W	ホワイト / White	難燃性ABS / Flame-resistant ABS

TAKACHI 株式会社タカチ電機工業 TAKACHI ELECTRONICS ENCLOSURE Co., LTD.			品名/Title リード線付はめ込み電池ボックス SNAP-IN BATTERY BOX WITH LEAD-WIRE	尺度/Scale 1:2
承認/Approved 中根	検図/Checked 谷	製図/Created 野村	型番/Product number LDN-4口 作成日/Date 2022/05/18	